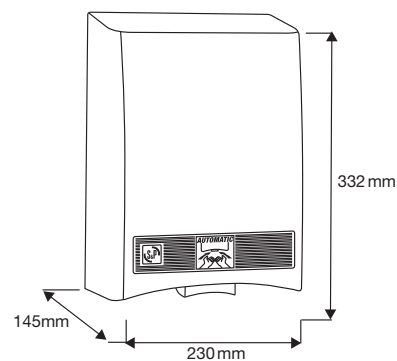




SL-2002

SL-2002 AUTOMATIC  
SILVERSL-2002 AUTOMATIC /  
ALUMINIUM

### Technické parametry

#### Skříň

je u modelů SL-2002 a 2002 AUTOMATIC z nárazuvzdorného polykarbonátu bílé nebo stříbrné barvy, u typu SL 2002 AUTOMATIC ALUMINIUM bílá z hliníku. Skříň zajišťuje dostatečnou ochranu vnitřních prvků proti vodě stříkající shora.

#### Oběžné kolo

je radiální s dopředu zahnutými lopatkami. Oběžné kolo je staticky a dynamicky vyvážené.

#### Motor

je asynchronní, se stíněným pólem. Motor má tepelnou ochranu proti přehřátí. Provedení s dvojitou izolací, krytí IPX1.

#### Svorkovnice

je přístupná po sejmutí krytu, připojení pod omítkou nebo kabelem na omítce. Napětí 230V/50 Hz, ochrana proti přehřátí.

#### Hluk

emitovaný ventilátorem je měřen ve vzdálenosti 1,5 m ve volném poli. Hodnoty akustického tlaku jsou uvedeny v tabulce.

#### Varianty

- **SL-2002** bílý teplovzdušný osoušeč rukou spouštěný stiskem tlačítka s dobou 45 s
- **SL-2002 AUTOMATIC** bílý teplovzdušný osoušeč rukou ovládaný čidlem pohybu
- **SL-2002 AUTOMATIC SILVER** stříbrný teplovzdušný osoušeč rukou ovládaný čidlem pohybu

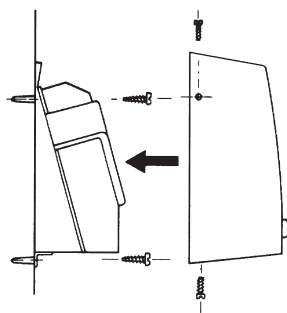
- **SL-2002 AUTOMATIC ALUMINIUM** bílý hliníkový teplovzdušný osoušeč rukou ovládaný čidlem pohybu, odolnost proti vandalům IK10

#### Pokyny

Série čtyř elektrických teplovzdušných osoušečů rukou, které jsou vhodné pro použití v restauracích, hotelech, nemocnicích, školách, kancelářích atd. Modely SL-2002 AUTOMATIC běží jen nezbytně nutnou dobu, čidlo spíná po dobu přiblížení rukou, při umístění předmětu pod výfuk teplého vzduchu se přístroj automaticky vypne.

### Doplňující vyobrazení

5

Montáž SL-2002  
AUTOMATIC ALUMINIUM

**ALUMINIUM – odolný vůči vandalům**

Typ	příkon [W]	napětí [V]	proud [A]	průtok [m³/h]	rychlost vzduchu [m/s]	akustický tlak [dB(A)]	barva	hmotnost [kg]
SL-2002	1875	230	8,5	170	17	52	bílá	2,8
SL-2002 AUTOMATIC	1875	230	8,5	170	17	52	bílá	2,8
SL-2002 AUTOMATIC SILVER	1875	230	8,5	170	17	52	stříbrná	2,8
SL-2002 AUTOMATIC ALUMINIUM	1875	230	8,5	170	17	52	bílá	3,8