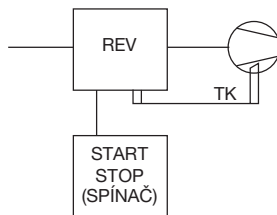


## REV, RDV – regulátory otáček



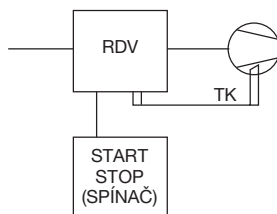
REV – jednofázové regulátory, IP54



Blokové zapojení regulátoru provedení A



RDV – třífázové regulátory, IP54



Blokové zapojení regulátoru provedení A

Pětistupňové transformátorové regulátory otáček jsou určeny k regulaci asynchronních motorů s odporovou kotvou, které jsou k tomu výrobcem doporučeny. Ručně ovládané regulátory mají na čelním panelu šestipolohový přepínač (VYPNUTO, 5 regulačních stupňů). Použité toroidní transformátory mají malý ztrátový výkon a jsou vybaveny teplotní ochranou vinutí pomocí termokontaktů.

Regulátory jsou dodávány ve třech funkčních provedeních (bloková schémata jsou na následující stránce).



Při použití regulátorů je nutno vždy zkontrolovat, že v žádné poloze regulátoru a v žádném provozním stavu ventilátoru (zavřené nebo otevřené klapky, čisté nebo zanesené filtry atd.) není překročen jmenovitý proud ventilátoru. Pokud není motor ventilátoru vybaven termokontaktem, musí být nadproudové jištění ventilátoru vždy osazeno za regulátorem a hodnota jističového prvku musí vždy odpovídat jmenovitému proudu ventilátoru. Jištění regulátoru je umístěno před regulátorem otáček.

## Hodnoty jištění regulátoru

TYP	Pojistka	TYP	Pojistka
RDV 1, 2	4A	REV 1,5	4A
RDV 2, 5	4A	REV 3	4A
RDV 5	10A	REV 5	10A
RDV 7	16A	REV 7	16A
RDV 10	16A	REV 10	16A

### Popis

Ve skříni jsou umístěny transformátory, svorkovnice, relé a přepínače. Provedení s dálkovým ovládním je zajištěno pomocí jednoduchých ovladačů, které umožňují Start, Stop ventilátoru, signalizují Pohotovost a některé umožňují i nastavení otáček. U regulátoru s převodníkem napětí lze programovat úrovně, kdy dojde k přepnutí, hysterezi jednotlivých stupňů. Při přepínání nejprve dojde k vypnutí všech stupňů a s časovou prodlevou (programově 6 nebo 20s) se zapne další stupeň.

### Základní technické údaje

Napájecí napětí: 230V (REV), 400V (RDV)

Výstupní napětí:

Výstupní proud:

1,5 – 3 – 5 – 7 – 10A (REV)

1,2 – 2,5 – 5 – 7 – 10A (RDV)

(číselná hodnota udává maximální fázový proud v amperech)

Krytí: IP54 do proudu 10A, IP20 ostatní

Typové označení: písmeno za číslicí udávající hodnotu proudu označuje provedení regulátoru A, C, E.

### Montáž, údržba a servis

Každá instalace musí být provedena na základě odborného projektu kvalifikovaného projektanta elektroinstalace nebo odborné firmy, která provede správný výběr regulátoru. Instalaci a uvedení do provozu smí provádět pouze odborná elektromontážní firma s oprávněním dle Živnostenského zákona.

TYP A	proud max. [A]	šířka [mm]	výška [mm]	hloubka [mm]	hmotnost [kg]
REV 1,5	1,5	190	240	120	3
REV 3	3	190	240	120	5
REV 5	5	190	240	120	6
REV 7	7	190	240	120	7
REV 10	10	240	290	160	12

Regulátor otáček se silovým 5stupňovým přepínačem - ovládá se přepínačem na skříni; START STOP dálkově volitelným spínačem.

TYP A	proud max. [A]	šířka [mm]	výška [mm]	hloubka [mm]	hmotnost [kg]
RDV 1,2	1,2	240	290	160	8
RDV 2,5	2,5	240	290	160	11,2
RDV 5	5	290	340	160	18,5
RDV 7	7	290	340	160	21
RDV 10	10	300	400	200	38

Regulátor otáček se silovým 5stupňovým přepínačem - ovládá se přepínačem na skříni; START STOP dálkově volitelným spínačem.

- Před montáží je nutno regulátor pečlivě zkontrolovat, zejména zda některý díl není mechanicky poškozen a zda jsou v pořádku izolace vodičů.
- Výkonový regulátor je vhodné instalovat v blízkosti ventilátoru, např. do strojovny nebo do podhledu tak, aby bylo možné provádět jeho výchozí a periodické revize.
- Regulátor lze umístit pouze ve svislé nebo vodorovné poloze na stěnu, na vzduchotechnické potrubí nebo na pomocnou konstrukci. Upevnění regulátoru se provádí čtyřmi šrouby v otvorech základny regulátoru.
- Montáž musí být provedena vždy s ohledem na hmotnost regulátoru, snadné připojení kabelů elektroinstalace, servisní přístup a volné chlazení.
- Při montáži je nutno dbát na to, aby nebyl znečištěn vnitřní prostor regulátoru, který obsahuje citlivé elektromechanické součásti. Zvláště je třeba zajistit, aby nedošlo v důsledku stavební činnosti k vniknutí nečistot (prach, písek, omítkové směsi apod.).
- Vzdálené ovládní je možno montovat do vzdálenosti max. 50m od regulátoru na stěnu do místa obsluhy.



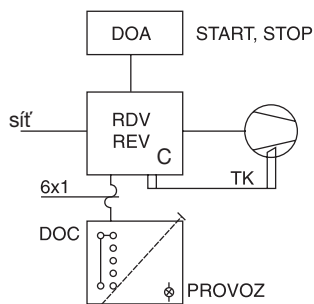
Regulátory nesmí být přetěžovány proudem překračujícím maximální povolený proud  $I_{max}$  (připojením nesprávného ventilátoru, chodem ventilátoru v nepracovní oblasti atd.). Další podrobnosti naleznete v návodu k používání regulátorů.

# Regulátory a přepínače otáček

## REV, RDV (C) – regulátory otáček



REV, RDV – typ C



blokové zapojení regulátoru provedení C



dálkové ovládání DOC  
krytí IP20



dálkové ovládání DOA  
krytí IP65

Regulátor otáček s přepínáním výstupů v 5stupních pomocí stykačů – ovládá se vzdáleným sdělovacím přepínačem (DOC) nebo DO signálem z nadřazeného digitálního systému.

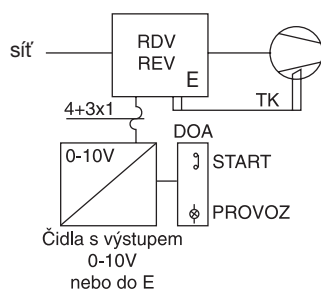
TYP C	proud max. [A]	šířka [mm]	výška [mm]	hloubka [mm]	hmotnost [kg]
REV 1,5	1,5	180	180	90	2,5
REV 3	3	180	254	90	4
REV 5	5	180	254	90	5
REV 7	7	180	254	90	6
REV 10	10	254	360	111	8

RDV 1,2	1,2	180	254	111	4,5
RDV 2,5	2,5	180	254	165	7
RDV 5	5	254	360	165	13
RDV 7	7	254	360	165	22
RDV 10	10	254	360	165	31

## REV, RDV (E) – regulátory otáček



REV, RDV – typ E



blokové zapojení regulátoru provedení E



dálkové ovládání DOA  
krytí IP65

Regulátor otáček s přepínáním stykači, doplněný převodníkem napětí (PN) a zdrojem 24 V AC/DC pro analogové čidlo. Ovládá se přímo signálem ze vzdáleného čidla (0–10V). Takto je možné automatické řízení otáček technologickou veličinou (kvalita vzduchu, koncentrace CO<sub>2</sub>, teplota, vlhkost, dif. tlak).

TYP E	proud max. [A]	šířka [mm]	výška [mm]	hloubka [mm]	hmotnost [kg]
REV 1,5	1,5	180	180	90	2,5
REV 3	3	180	254	90	4
REV 5	5	180	254	90	5
REV 7	7	180	254	90	6
REV 10	10	254	360	111	8

RDV 1,2	1,2	180	254	111	4,5
RDV 2,5	2,5	180	254	165	7
RDV 5	5	254	360	165	13
RDV 7	7	254	360	165	22
RDV 10	10	254	360	165	31