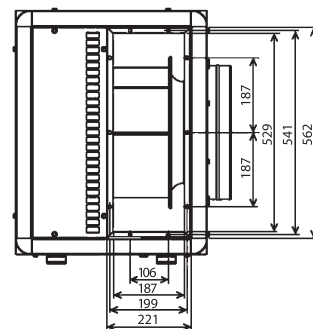
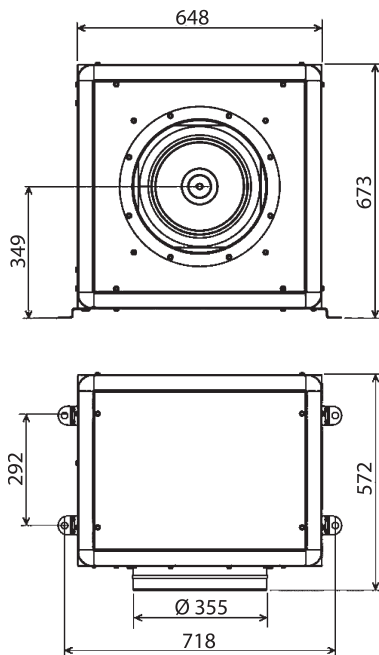


13



trvalý provoz

Proces  
ventilation

## Technické parametry

### Skříň

je z ocelového, galvanicky pozinkovaného plechu, sendvičového provedení. Skříň je uvnitř opatřena 17 mm vrstvou zvukově izolačního materiálu. Ventilátor je uložen ve skříni na odpružených profílech, aby se omezil přenos vibrací. Na skříni je osazeno kruhové sací hrdlo pro připojení flexibilních hadic nebo kruhového potrubí. Na výtlaku je čtyřhranný otvor, kam lze připojit redukci na kruhové potrubí, která se dodává samostatně. Panely jsou zaměnitelné, takže výtlak může směřovat do stran nebo nahoru. Skříň obsahuje vanu pro odvod tukového kondenzátu, odvodní hrdlo kondenzátu je nutno namontovat v souladu s polohou ventilátoru a zároveň je nutno zvolit vhodný sklon ventilátoru směrem k hrdlu.

### Oběžné kolo

je radiální s dozadu zahnutými lopatkami. Oběžné kolo je staticky a dynamicky vyváženo, je volně běžící a bez spirální skříně.

### Motor

je asynchronní s odporovou kotvou. Motory jsou sériově vybaveny termopojistkou, vinutí je v úpravě s ochranou proti vlhkosti s izolací třídy F a pracovní teplotou až 120 °C. Uzávěřená a bezúdržbová kuličková ložiska mají tukovou náplň na dobu životnosti. Krytí IP55.

### Svorkovnice

je standardně z černého plastu, je volně na přívodním kabelu od motoru a je ji možno samořežnými šrouby přišroubovat na dobře přístupné místo na skříni. Délka kabelu 0,8 m, krytí IP55.

### Hluk

Hodnoty akustického výkonu v jednotlivých oktávních pásmech viz tabulky.

### Montáž

se provádí s ohledem na konstrukci, provoz ventilátoru a revizní činnost výlučně s osou motoru vodorovně a vanou kondenzátu vespod.

### Pokyny

Ventilátory jsou vhodné pro vzduchotechnické aplikace, kde se s výhodou uplatní nízká hluchnost ventilátoru. Ventilátory jsou zejména vhodné pro velkokapacitní kuchyně, k odvětrání restaurací, sportovních hal, nemocnic, skladů a bazénů.

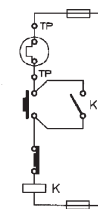
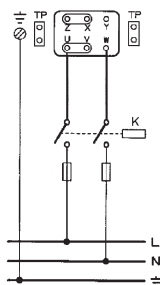
### Příslušenství VZT

- CHV přechod na výtlak
- KSE-M silentblok vnitřní (K 7.1)
- KSE-RAEM silentblok vnější (K 7.1)

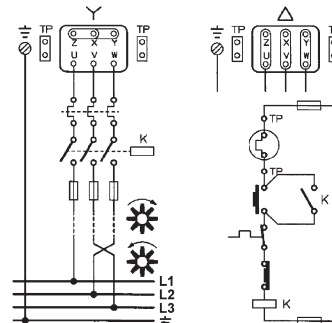
- VBM, KAA spojovací manžeta (K 7.1)
- NAZ, NAZ-D velké kuchyňské digestoře (K 6)
- ZAZZ, ZAZZ-D velké kuchyňské digestoře (K 6)
- MSK škrtkové klapky (K 7.1)
- MFLT tukové filtry do kruh. potrubí (K 7.1)
- MAA tlumiče hluku (K 7.1)
- PER samotížné klapky (K 7.1)

### Příslušenství EL

- MSE, MSD motorový spouštěč pro připojení termokontaktu (K 8.2)
- REB elektronický regulátor otáček (K 8.1)
- REV, RDV transformátorový regulátor otáček (K 8.1)
- VFVN – frekvenční měnič (K 8.1)
- SQA čidlo kvality vzduchu (K 8.2)
- DTS PSA tlakový spínač (K 8.2)
- RTR prostorový termostat (K 8.2)
- HIG, HYG hygrostaty (K 8.1)



CHVB

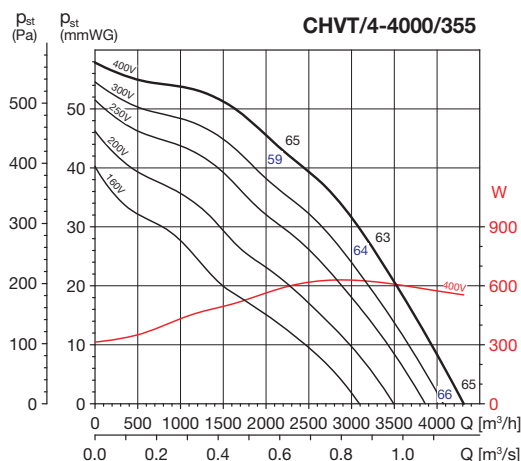
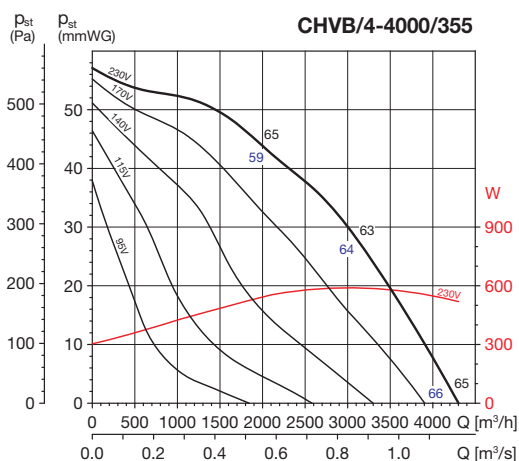


CHVT

Typ	otáčky [m <sup>-1</sup> ]	průtok [m <sup>3</sup> /h]	výkon [W]	proud [A]	napětí [V]	max. tep. [°C]	akust. tlak* [dB(A)]	hmotnost [kg]	regulátor	motor. spouštěč
CHVB/4-4000/355	1315	4300	530	2,3	230	120	64	75	REV 3	MSE
CHVT/4-4000/355	1420	4310	520	1,8	400	120	64	75	RDV 2,5	MSD

\* Akustický tlak ve vzdálenosti 1,5 m na straně sání ve 2/3 max. vzduchového výkonu

**Charakteristiky**



**Akustický výkon  $L_{WA}$  v oktávních pásmech v [dB(A)]**

Hz		63	125	250	500	1000	2000	4000	8000	Total
sání	B	51	69	71	70	72	71	69	75	80
	M	50	67	69	70	72	67	67	69	78
	A	51	67	67	72	76	71	68	63	79
výtlak	B	50	74	73	73	72	72	69	66	80
	M	47	74	70	70	70	68	64	60	78
	A	48	65	66	66	67	65	63	56	73
do okolí	B	46	65	63	58	56	54	56	58	69
	M	45	63	61	58	56	50	54	52	67
	A	46	63	59	60	60	54	55	46	67

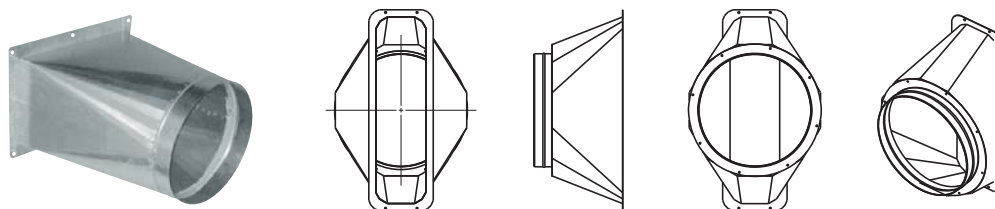
**Výkonové charakteristiky**

- Q: průtok v  $m^3/h$  a  $m^3/s$
- $p_{st}$ : statický tlak v Pa a v mmWG
- hodnoty udávány pro suchý vzduch 20°C a tlak vzduchu 760mmHg
- charakteristiky měřeny v souladu se standardy ISO 5801 a AMCA 210-99

**Hlukové parametry**

- akustický výkon v oktávních pásmech na sání, výtlaku a do okolí
- udávané hodnoty platí pro pracovní body na charakteristikách
- B pro nízký tlak, M pro střední tlak a A pro vysoký tlak
- měřeno v souladu s ISO 13347-3 2004

**Doplňující vyobrazení**



**CHV přechod**  
tvarovka se montuje na výtláčnou straně ventilátoru a slouží k připojení kruhového potrubí, které je součástí potrubní sítě.

**Příslušenství**

	<b>PER, TRKS</b> samotížná venkovní žaluzie		<b>PT</b> dveřní mřížka pro přívod vzduchu		<b>MFLT</b> filtrační kazeta s tukovým filtrem
	<b>PRG, TWG</b> protidešťová žaluzie		<b>SQA</b> elektronické prostorové čidlo kvality vzduchu		<b>DTS PSA</b> tlakový diferenciální snímač
	<b>SG</b> ochranná mřížka		<b>RTR 6721</b> prostorový termostat		<b>MAA</b> tlumiče do kruhového potrubí
	<b>Aluflex®, Semiflex®, Greyflex®, Sonoflex®</b> flexohadice		<b>DT 3</b> doběhový spínač		<b>MBW</b> potrubní vodní ohřivač
	<b>VBM</b> spojovací manžeta		<b>HYG 7001</b> mechanický prostorový hygromet s termostatem		<b>MBE</b> potrubní elektrické ohřivače
	<b>PRO</b> přechod		<b>MSE</b> motorový spouštěč		<b>REG 230/400</b> regulace teploty pro MBE, <b>UNIREG</b> - regulace k MBW