



SF-P – sifon podtlakový s uzávěrem

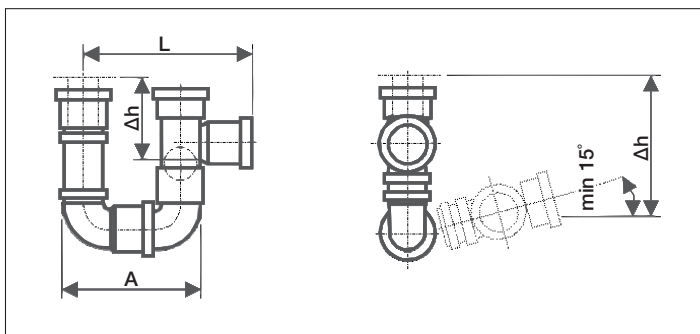
Plastový podtlakový sifon s kuličkovým uzávěrem je vhodný pro připojení odvodu kondenzátu vzduchotechnických jednotek a dalších zařízení. Sifon je nastavitelný vysunutím jednotlivých dílů mezi sebou. Délku sifonu „A“, respektive „L“, lze prodloužit vložením prodlužovacího dílu až do 1 metru délky.

Vysunutí sifonu Δh se určí dle hodnoty podtlaku v jednotce ze vztahu:

$$\Delta h = \Delta p / 10 + 10 \text{ [mm]},$$

kde Δp je absolutní hodnota rozdílu tlaku v daném místě jednotky při maximálním provozním stavu za atmosférického tlaku.

Pro stanovení tlakových rozdílů Δp se uvažuje zanesení filtrů na dvojnásobnou hodnotu tlakové ztráty oproti hodnotě při čistých filtrech.



Typ	L [mm]	A [mm]	Ø [mm]
SF-P 300	300	300	20/32
SF-P 1300	1300	1300	20/32