

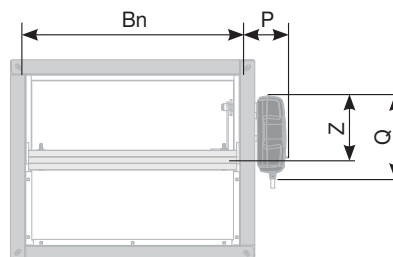
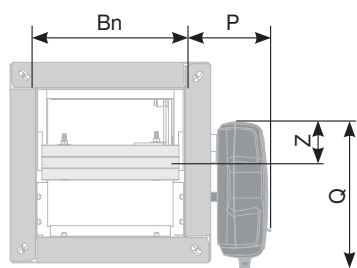
**Přesah listu:**  
x = na straně mechanismu,  
y = na straně zdi

Bn – šířka (mm), Hn – výška (mm)



**Možnost použití jiných rozměrů a jiných způsobů zabudování konzultujte s technickým oddělením, telefon 724 914 665.**

Hn [mm]	650	700	750	800	850	900	950	1000
x	51	76	101	126	151	176	201	226
y (CU2)	177	202	227	252	277	302	327	352



Hn < 300 mm	CFTH [mm]	ONE [mm]	BFL(T) [mm]	E/RMEX(T) [mm]
P	78	104	96	118
Q	180	191	110	95
Z	62	47	74	72,5

Hn ≥ 300 mm	CFTH [mm]	ONE [mm]	BFL(T) [mm]	BFN(T) [mm]	E/RMEX(T) [mm]
P	78	104	96	100	118
Q	180	191	110	110	95
Z	157	147	180	180	167,5

## Technické parametry

### Popis

Čtyřhranné požární klapky CU2 slouží jako uzávěr vzduchotechnického potrubí v případě požáru. Aktivaci klapky je zabráněno po uvedené době šíření zplodin hoření do vedlejšího požárního úseku. Plášť klapky je zhotoven z ocelového plechu chráněného antikorozií úpravou. Certifikace podle ČSN EN 15650. Klasifikace podle ČSN EN 13 501-3+A1. Požární odolnost klapky je EI90 nebo EI120 dle způsobu zabudování. Zkoušeno podle normy ČSN EN 1366-2 při 500Pa.

### Použití

Požární klapky lze použít pouze pro vzdušinu bez mechanických a chemických příměsí a do prostředí bez nebezpečí výbuchu.

### Varianty

Požární klapka je dostupná v těchto provedeních. S tavnou pojistkou (typ CFTH), která aktivuje uzavírací mechanismus při teplotě vyšší než 72 °C nebo se servopohonem (typ ONE/BFL(T)/BFN). Lze osadit servopohon

na 24 V nebo 230V. Klapka je osazena revizním otvorem UL. Na vyžádání je možno dodat klapky s prodlouženou délkou 500 mm nebo certifikované dle ATEX.

### Montáž

Požární klapka CU2 je dodávána dle kombinací uvedených v tabulce (na dotaz i další rozměrové řady). V případě požadavku je možné v požárně dělicí konstrukci vytvořit tzv. baterie (CU2/B) v rozměrech do 3000 x 1650 mm (šířka x výška) – kontaktujte naše technické oddělení. Klapka je konstruována s důrazem na minimální tlako-

vou ztrátu. a je vhodná pro osazení do všech běžných stavebních konstrukcí, jako jsou tuhé stěnové konstrukce, tuhé podlahy nebo lehké příčky. Klapku lze instalovat s montážní osou v každé poloze.

### Upozornění

Požární klapky jsou požárně bezpečnostní zařízení, proto je nezbytné dodržovat normou předepsaná pravidla (školení montážních pracovníků, provádění pravidelných kontrol provozuschopnosti atp.). Vyžádejte si informace!

### Typový klíč pro objednání

C U 2 - 2 0 0 x 2 0 0 - P G 3 0 - P M - C F T H - F C

- 1 – typ klapky
- 2 – šířka klapky
- 3 – výška klapky
- 4 – typ příruby ze strany mechanismu

- 5 – typ příruby ze strany stěny
- 6 – typ mechanismu
- 7 – další možnosti

Typ	požární odolnost [min]	okolní teplota [°C]	napětí [V]	krytí
CU2 CFTH	120 / 90 / 60	max. 50	–	IP42
CU2 ONE/BFL(T)/BFN	120 / 90 / 60	max. 50	24/230	IP54
CU2 ATEX	120 / 90 / 60	max. 50	24/230	IP54

Tabulky rozměrových kombinací pro CU2

Hn	Bn	1250	1300	1350	1400	1450	1500
650		••	••	••	•	•	•
700		••	••	•	•	•	•
750		••	•	•	•	•	•
800		•	•	•	•	•	•

Hn	Bn	200	250	300	350	400	450	500	550	600	650	700	750	800	850	900	950	1000	1050	1100	1150	1200	1250	1300	1350	1400	1450	1500
850		••	••	••	••	••	••	••	••	••	••	••	••	••	••	••	••	••	••	••	••	••	••	••	••	••	••	••
900		••	••	••	••	••	••	••	••	••	••	••	••	••	••	••	••	••	••	••	••	••	••	••	••	••	••	••
950		••	••	••	••	••	••	••	••	••	••	••	••	••	••	••	••	••	••	••	••	••	••	••	••	••	••	••
1000		••	••	••	••	••	••	••	••	••	••	••	••	••	••	••	••	••	••	••	••	••	••	••	••	••	••	••

• se servopohonem (BFL(T), BFN, ONE), • ruční s tavnou pojistkou (typ CFTH); **Bn** – šířka [mm], **Hn** – výška [mm]

Schéma zapojení

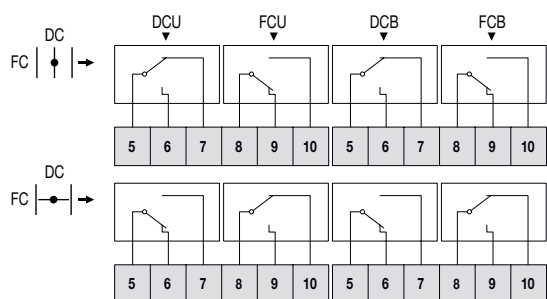


schéma zapojení – CFTH

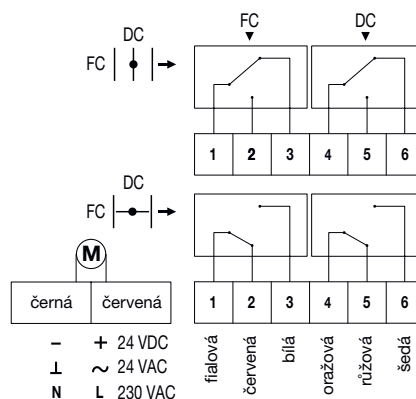


schéma zapojení – ONE / BFL(T) / BFN

Koncové spínače:  
DC = pozice otevřeno  
FC = pozice zavřeno

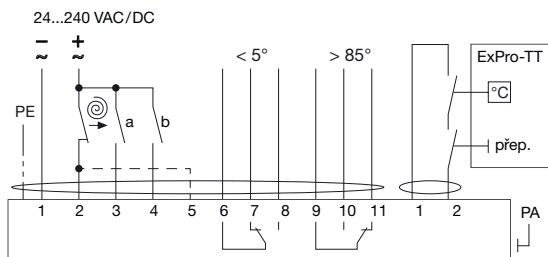


schéma zapojení – ATEX

Použití a klasifikace požárních klapky v závislosti na způsobu zabudování a typu klapky:

způsob zabudování	typ klapky	tloušťka požárně dělicí konstrukce	popis výplně v požárně dělicí konstrukci (popř. způsobu izolace potrubí)	požární odolnost
tuhá stěna	CU2 200x805 až 1500x1000	100 mm	malta nebo sádra	EI 60 S – 500 Pa
tuhý strop	CU2 1205x605 až 1500x800	150 mm	malta kamenná vlna ≥ 140 kg/m <sup>3</sup> 2x50 mm	EI 120 S – 500 Pa EI 90 S – 300 Pa
sádkartonová stěna	CU2 1205x605 až 1500x800	100 mm	sádra minerální vlna ≥ 40 kg/m <sup>3</sup> + krycí desky	EI 90 S – 300 Pa EI 90 S – 300 Pa

Charakteristiky

