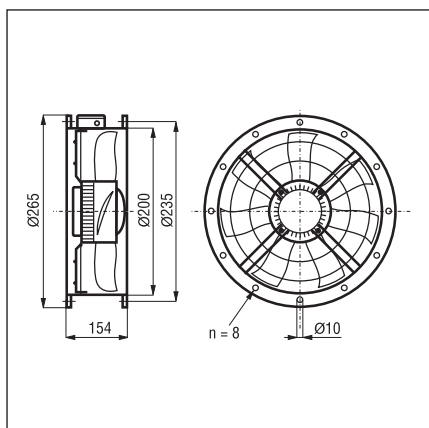
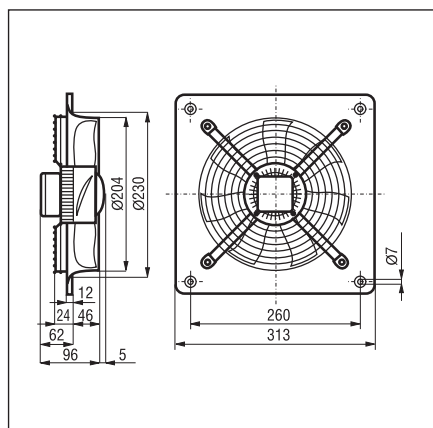
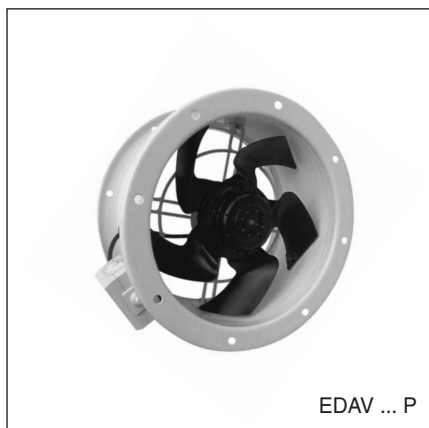
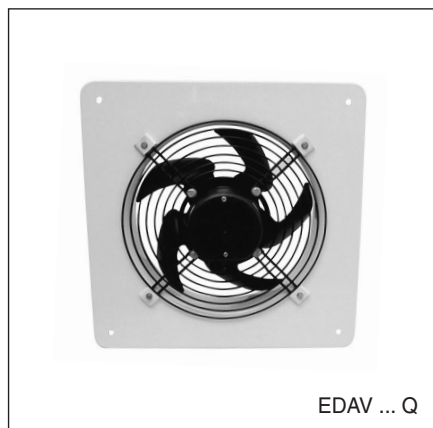


15



Skříň

je z ocelového plechu, opatřeného černým (bílým nebo šedým) epoxidovým lakem, montážní konzole a šrouby jsou galvanicky pokoveny.

Oběžné kolo

je z ocelového plechu, tvar „SICKLE“ je speciálně optimalizovaný z hlediska maximálního průtoku a tlaku při minimální hlučnosti. Oběžné kolo je nalisované přímo na motoru.

Motor

je asynchronní s kotvou nakrátko, vnějším rotorem a rozběhovým kondenzátorem. Izolace třídy B, krytí IP 44. Kuličková ložiska s tukovou náplní na dobu životnosti. Motor je dynamicky vyvážen dle ISO 1940.

Regulace otáček

se provádí elektronickými nebo transformátorovými regulátory změnou napětí.

Směr otáčení

není možno měnit. U nástěnného provedení je standardně průtok vzdušiny od motoru k oběžnému kolu, u potrubního od statoru k oběžnému kolu.

Svorkovnice

je standardně z černého plastu. U jedno-fázového provedení obsahuje také rozběhový kondenzátor. Svorkovnice je umístěna na motoru (nástěnné provedení) nebo na skříni (potrubní provedení).

Montáž

ventilátorů v každé poloze osy motoru. V případě horizontální montáže je nutno v rotoru otevřít otvory pro odtok kondenzátu. Skříň nesmí přenášet mechanické namáhání z potrubních rozvodů. Je nutné použít pružné připojení k potrubí.

Hluk

emitovaný ventilátorem je uveden v tabulkách, měření je prováděno ve vzdálenosti rovné trojnásobku průměru oběžného kola (minimálně však 1,5m), na straně sání.

Příslušenství VZT

- ACOP – pružná spojka (kap. 7.1)
- BRIDA – volná příruba (kap. 7.1)
- PIE – montážní konzole (kap. 7.1)
- DEF-T – ochranná mřížka (kap. 7.1)
- TAD – sací dýza (kap. 7.1)
- TSK, TSKM – zpětná klapka (kap. 7.1)
- PER, TRK – samotížná žaluziová klapka (kap. 7.1)
- PMR, PAR – žaluziová klapka ručně nebo el. ovládaná (kap. 7.1)
- TWG, PRG – protidešťová žaluzie (kap. 7.1)
- TAA, TAAC – tlumič hluku do potrubí (kap. 7.1)

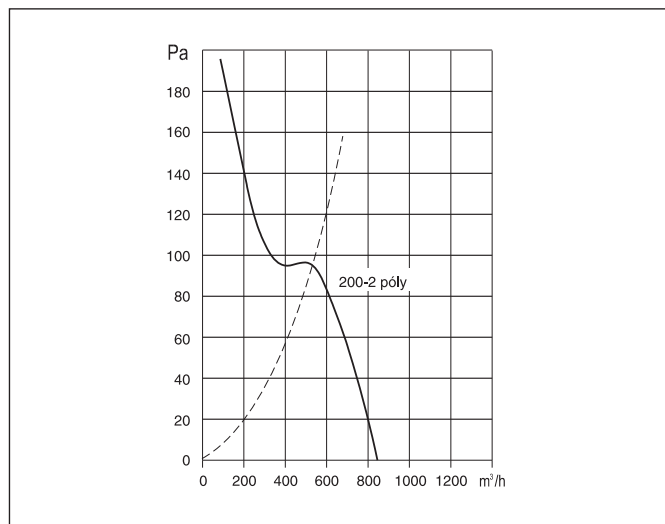
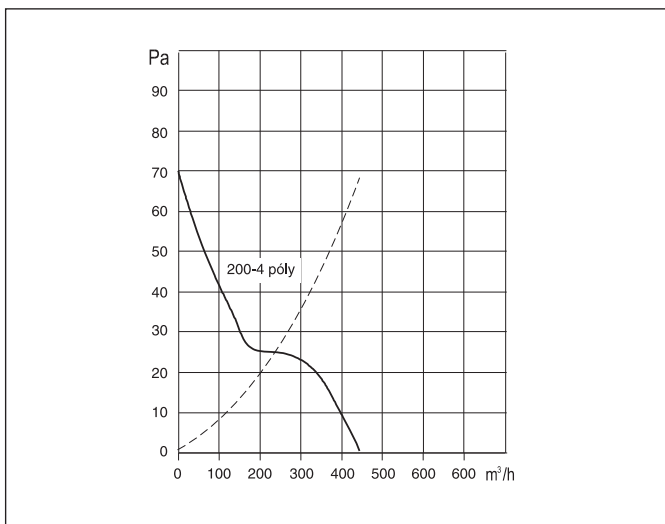
Příslušenství EL

- PM 55/3 – revizní vypínač (kap. 8.1)
- REB, REV – regulátor otáček (kap. 8.1)

Pokyny

Ventilátory jsou optimálně dimenzovány s ohledem na poměr výkonových parametrů a ceny.

| Typ | otáčky [min ⁻¹] | průtok (0 Pa) [m ³ /h] | výkon [W] | napětí [V] | max. teplota [°C] | potrubí Ø [mm] | akust. tlak [dB(A)] | hmotnost [kg] | schema | regulátor |
|---------------|--------------------------------|---|--------------|---------------|----------------------|-------------------|------------------------|------------------|--------|--------------|
| EDAV 200 - 4Q | 1400 | 450 | 40 | 230 | 60 | – | 45 | 3 | A 133 | REB1;REV 1,5 |
| EDAV 200 - 4P | 1400 | 450 | 40 | 230 | 60 | 200 | 45 | 3 | A 133 | REB1;REV 1,5 |
| EDAV 200 - 2P | 2810 | 845 | 53 | 230 | 60 | 200 | 59,5 | 4 | A 133 | REB1;REV 1,5 |



15

| Hodnoty akustického výkonu LwA v oktávních pásmech | | | | | | | | |
|--|----|-----|-----|-----|------|------|------|------|
| Hz | 63 | 125 | 250 | 500 | 1000 | 2000 | 4000 | 8000 |
| dB(A) | 34 | 31 | 42 | 48 | 53 | 55 | 53 | 46 |

| Hodnoty akustického výkonu LwA v oktávních pásmech | | | | | | | | |
|--|----|-----|-----|-----|------|------|------|------|
| Hz | 63 | 125 | 250 | 500 | 1000 | 2000 | 4000 | 8000 |
| dB(A) | 47 | 45 | 55 | 61 | 66 | 68 | 66 | 59 |

TAD 200 – sací dýza
ACOP 200 – pružná spojka
TVS 200 – prodlužovací díl
TSK 200 – zpětná klapka pružinová
TSKM 200 – zpětná klapka se servopohonem
TAA 200 – potrubní tlumič (TAAC na objednávku s jádrem)
BRIDA 200 – příruba
PIE 200 – montážní konzola
DEF-T 200 – ochranná mřížka
KSE – tlumič vibrací

PER – plastová samotížná venkovní žaluzie, barva šedá

PRG, TWG – protidešťová žaluzie

TSK – zpětná klapka

DEF-T – ochranná mřížka

Spiro potrubí, Aluflex, Semiflex, Greyflex, Sonoflex – vzduchovody

KSE – tlumič vibrací

TAD – sací dýza pro axiální ventilátory

ACOP – pružná spojka

TVS – prodlužovací skříň, která vyrovnává délku ventilátoru na délku ventilátoru BS

TAA (TAAC) – tlumiče do kruhového potrubí

BRIDA – volná příruba

PIE – konzole pro montáž ventilátoru

REV – regulátor otáček pětistupňový

REB 1 NE, N – elektronický regulátor otáček pod omítku, na omítku

REB 4 auto – regulátor otáček řízený teplotním čidlem

RTR 6721 – prostorový termostat

HYG 7001 – mechanický prostorový hygromet s termostatem

DTS 604 – tlakový diferenciální snímač