



CK-50



ECO-500



CK-35 N

12

**Technické parametry**

**Skříň**

je vyrobena z galvanicky pokoveného ocelového plechu, povrchová úprava epoxidovým lakem. Skříň je určena k montáži na stěnu, na přední straně je umístěna ochranná mřížka. Nerezový filtr u typu CK-35 N ve standadu, pro ostatní jako příslušenství. Skříň obsahuje odnímatelnou nádobu na tuk.

**Oběžné kolo**

je radiální s dopředu zahnutými lopatkami a je staticky a dynamicky vyvážené.

**Motor**

je jednotáčkový asynchronní s rozběhovým kondenzátorem. Provozní teplota okolí je do +60°C.

**Regulace otáček**

pomocí plynulého regulátoru otáček REB.

**Hluk**

emitovaný ventilátorem je měřen ve vzdálenosti 1,5 m.

**Montáž**

se provádí do zákrytu s ohledem na velikost zákrytu a délku odvodního potrubí - viz tabulka.

**Příslušenství**

- Aluflex®, Sonoflex®, Termoflex®, Semiflex® flexibilní hadice (K 7.3)
- RKK, RSK zpětné klapky (K 7.1)
- PER samotížná klapka (K 7.1)
- REB 1 regulátor otáček (K 8.1)

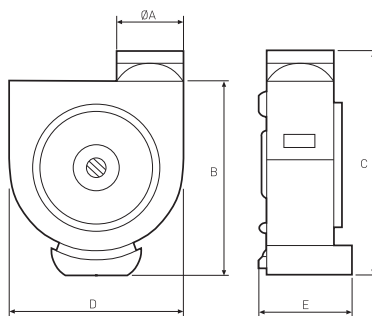
**Pokyny**

Ventilátory jsou vhodné pro odvod znečištěného vzduchu z prostoru kuchyně. Ventilátor je snadno demontovatelný na jednotlivé komponenty, které je možno omýt v myčce nádobí.

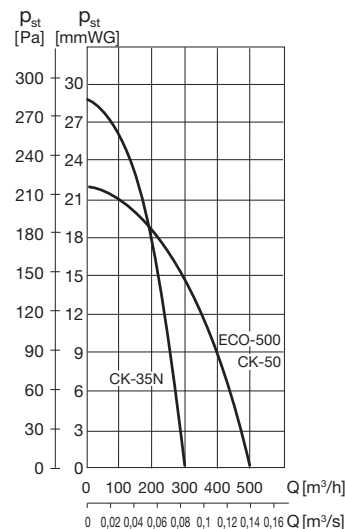
Typ	Ø A	B	C	D	E
CK-35 N	110	292	337	230	130
CK-50	115	315	375	315	132
ECO-500	115	315	375	315	132

Velikost zákrytu	Doporučený průtok vzduchu [m³/h]	Délka odvodního potrubí (uvažována 2 90° kolena)		
		0 – 5 m	5 – 15 m	15 – 30 m
do 60 cm	200-300	CK-25 N	CK-35 N CK-40 F	CK-40 F CK-50 ECO-500
do 90 cm	300-600	CK-35 N CK-40 F CK-50 ECO-500	CK-40 F CK-50 ECO-500 CK-60 F	CK-50 ECO-500 CK-60 F

**Doplňující vyobrazení**



**Charakteristiky**



Typ	otáčky [min <sup>-1</sup> ]	max. průtok** [m³/h]	výkon [W]	napětí [V]	akust. tlak* [dB(A)]	hmotnost [kg]	regulátor
CK-35 N	2000	350	125	230	56	15	REB 1
CK-50	1300	460	115	230	58	15	REB 1
ECO-500	1150	385	75	230	52	15	REB 1

\* akustický tlak ve volném poli ve vzdálenosti 1,5 metru, \*\* s volným výtlakem