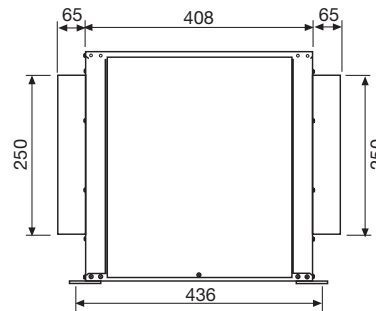
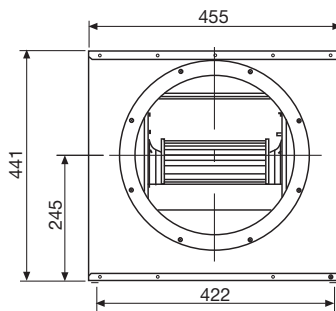


13



ErP conform



## Technické parametry

### Skříň

je z ocelového, galvanicky pozinkovaného plechu. Skříň je uvnitř opatřena 7 mm vrstvou zvukově izolujícího materiálu. Ventilátor je uložen ve skříni na odpružených profilech, aby se omezil přenos vibrací. Na skříni jsou přišroubována kruhová hrdla pro připojení flexibilních hadic nebo kruhového potrubí. Při provozu ventilátoru je skříň v podtlaku.

### Ventilátor

je radiální s dopředu zahnutými lopatkami, oboustranně sací.

### Motor

je asynchronní s kotvou nakrátko, uložený v proudu vzdušiny. Motor má kulíčková ložiska a vestavěnou termopojistku proti přehřátí. Izolace třídy F, krytí IP44.

### Svorkovnice

je standardně z černého plastu, je volně na přívodním kabelu od motoru a je ji možno samořeznými šrouby přišroubovat na dobře přístupné místo na skříni. Délka kabelu cca 0,5 m, krytí IP55.

### Hluk

emitovaný ventilátorem je uveden v tabulkách.

### Montáž

je možná i ve venkovním prostředí s použitím stříšky CSC, s ohledem na životnost ložisek přednostně s osou motoru vodorovně. V okolí ventilátoru je nutno ponechat volný prostor pro sejmutí bočních panelů a revizní činnost. Skříň nesmí přenášet mechanické namáhání z potrubních rozvodů. Je nutné použít pružné připojení k potrubí.

### Pokyny

Ventilátory jsou vhodné pro vzduchotechnické aplikace, kde se s výhodou uplatní nízká hlučnost ventilátoru. Ventilátory jsou zejména vhodné pro odvětrání restaurací, sportovních hal, nemocnic a skladů.

### Příslušenství VZT

- VBM, KAA spojovací manžeta (K 7.1)
- RSK zpětné klapky do potrubí (K 7.1)
- MSK škrtkové klapky (K 7.1)
- MAA, MTS tlumiče do kruhového potrubí (K 7.1)
- Aluflex®, Sonoflex®, Greyflex® flexibilní hadice obvyklé nebo tlumící hluk (K 7.3)

- MBE elektrické ohřivače do kruhového potrubí (K 7.1)
- MBW vodní ohřivače do kruhového potrubí (K 7.1)
- MRW deskový rekuperátor (K 3 a 7.1)
- MFL filtry do kruhového potrubí (K 7.1)
- BDOP univerzální talířové ventily (K 7.2)
- EAK elektrický odvodní ventil (K 7.1)
- IT univerzální talířové ventily (K 7.2)
- LG plastové venkovní mřížky (K 7.1)
- VK, PER venkovní samotížné klapky (K 7.1)
- CSC stříška pro venkovní montáž (K 7.1)

### Příslušenství EL

- REB elektronický regulátor otáček (K 8.1)
- REV transformátorový regulátor otáček (K 8.1)
- REG, UNIREG regulátory ohřivačů (K 8.3)
- SQA čidlo kvality vzduchu (K 8.2)
- DT 3 elektronický spínač pro zpožděný doběh nastavitelný 2–20 min (K 8.2)
- DT 4 programovatelné časové relé (K 8.2)
- ZN zpožděný doběh s pevnou dobou (K 8.2)
- DTS PSA tlakový spínač (K 8.2)
- RTR prostorový termostat (K 8.2)
- HIG, HYG hygrometry (K 8.2)
- PM 55 revizní vypínač (K 8.1)

## Doplňující vyobrazení

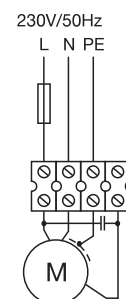
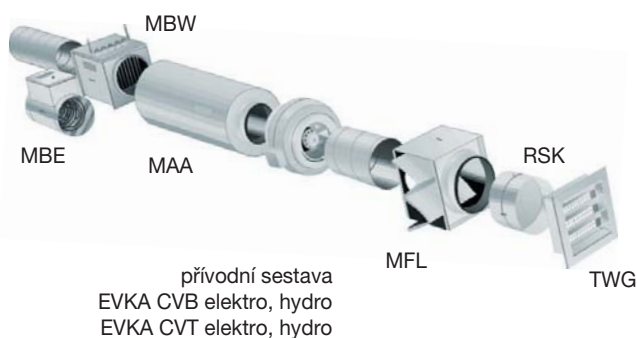
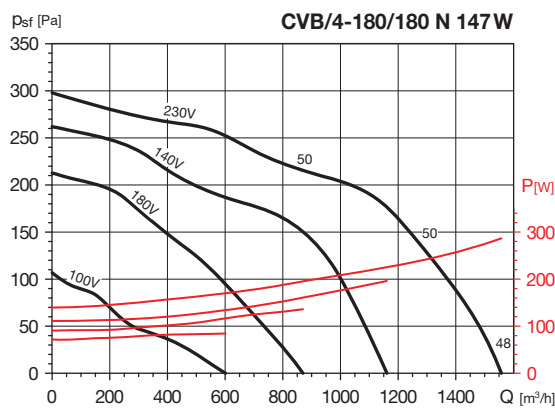
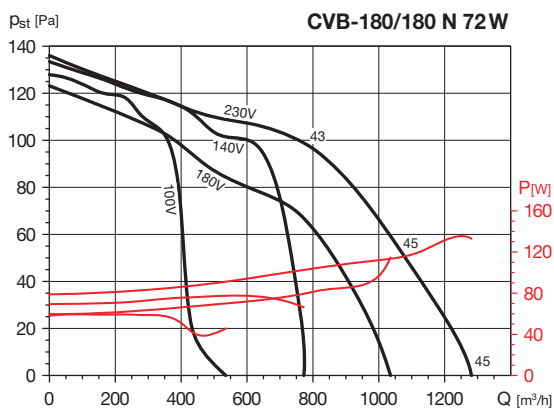


schéma elektrického zapojení

Typ	otáčky [min <sup>-1</sup> ]	max. průtok [m <sup>3</sup> /h]	výkon [W]	napětí [V]	proud [A]	max. teplota [°C]	potrubí Ø [mm]	akust. tlak* [dB(A)]	hmotnost [kg]	regulátor
CVB-180/180-N-72W	900	1280	72	230	0,6	40	250	45	22	REB 1
CVB/4-180/180-N-147W	1400	1560	147	230	1,2	40	250	50	23	REB 2,5

\* Akustický tlak ve vzdálenosti 1,5 m na straně sání ve 2/3 max. vzduchového výkonu viz křivka.

**Charakteristiky**

**Akustický výkon  $L_{WA}$  v oktávných pásmech v [dB(A)]**

Hz	63	125	250	500	1000	2000	4000	8000
výtlač	41	48	54	61	67	65	61	55
sání	41	46	51	57	55	47	44	36
do okolí	41	43	44	46	44	37	31	25

**Akustický výkon  $L_{WA}$  v oktávných pásmech v [dB(A)]**

Hz	63	125	250	500	1000	2000	4000	8000
výtlač	48	54	60	66	71	70	67	60
sání	48	52	57	62	59	52	50	41
do okolí	48	49	50	51	48	42	37	30

**Výkonové charakteristiky**

Hodnota tlaku v Pa je hodnota statického tlaku, hodnoty tlaku a průtoku jsou udávány pro suchý vzduch 20 °C a tlak vzduchu 760 mm Hg. Charakteristiky jsou měřeny podle standardů ISO 5801 a AMCA 210-99 Standard.

$L_{WA}$  ... akustický výkon v oktávných pásmech [dB(A)], váhový filtr A, (ref.  $10^{-12}$  W)

**Příslušenství**


PER, TRKS samotížná venkovní žaluzie



PRG, TWG protidešťová žaluzie



SG ochranná mřížka



Aluflex®, Semiflex®, Greyflex®, Sonoflex® flexohadice



VBM spojovací manžeta



PRO přechod



PT dveřní mřížka pro přívod vzduchu



SQA elektronické prostorové čidlo kvality vzduchu



RTR 6721 prostorový termostat



DT 3 doběhový spínač



HYG 7001 mechanický prostorový hygromet s termostatem



MFL filtrační kazeta EU 3 s deskovým nebo kapsovým filtrem



DTS PSA tlakový diferenční snímač



MAA tlumiče do kruhového potrubí



MBW potrubní vodní ohřivač



MBE potrubní elektrické ohřivače



REG 230/400 regulace teploty pro MBE, UNIREG regulace k MBW