



HXTR 710

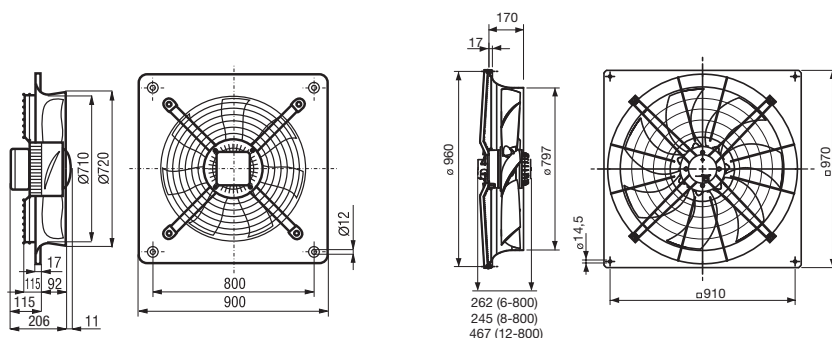


HXTR 800



ErP conform

15



Technické parametry

Skříň

je z ocelového galvanizovaného plechu opatřeného černým lakem, montážní konzoly a šrouby jsou galvanicky pokoveny.

Oběžné kolo

je z ocelového plechu do Ø 355, vyšší průměry mají lopatky z Al slitiny, tvar „SICKLE“ je speciálně optimalizovaný z hlediska maximálního průtoku a tlaku při minimální hlučnosti. Oběžné kolo je nalisované přímo na motoru.

Motor

je asynchronní s kotvou nakrátko, vnějším rotorem a rozběhovým kondenzátorem. Izolace třídy F, krytí IP54. Kuličková ložiska s tukovou náplní na dobu životnosti. Motor je dynamicky vyvážen dle ISO 1940.

Regulace otáček

je možná pouze u typů, u kterých je v tabulce parametrů uveden regulátor.

Směr otáčení

není možno měnit a je standardně od motoru k oběžnému kolu. Za příplatek lze objednat ventilátor s opačným průtokem (pro trhy mimo platnost ErP).

Svorkovnice

je standardně z černého plastu a je umístěna na motoru. U jednofázového provedení obsahuje také rozběhový kondenzátor.

Montáž

je možná v každé poloze osy motoru. V případě horizontální montáže je nutno v rotoru otevřít otvory pro odtok kondenzátu. Skříň nesmí přenášet mechanické namáhání z potrubních rozvodů. Je nutné použít pružné připojení k potrubí.

Hluk

emitovaný ventilátorem je uveden v tabulkách, měření je prováděno ve vzdálenosti rovně trojnásobku průměru oběžného kola (minimálně však 1,5 m) na straně sání.

Příslušenství VZT

- PER, TRK samotížná žaluziová klapka (K 7.1)
- PMR, PAR žaluziová klapka ručně nebo el. ovládaná (K 7.1)
- TWG, PRG protidešťová žaluzie (K 7.1)

Příslušenství EL

- VFKB frekvenční měnič (K 8.1)
- VFVN frekvenční měnič (K 8.1)
- VFTM frekv. měniče (K 8.1)
- SD 2 přepínač otáček (K 8.1)
- PM 55/3,6 revizní vypínač (K 8.1)

Typový klíč pro objednávání

H	X	B	R / 4	- 3	5	5
1	2	3	4			

- 1 – provedení: **H** = nástěnný, **T** = potrubní
 2 – motor: **B** = 1f 230V, **T** = 3f 400V
 3 – počet pólů motoru
 4 – průměr oběžného kola

Příslušenství



PER plastová samotížná venkovní žaluzie, barva šedá



VFVN frekvenční měnič
 VFTM frekvenční měnič

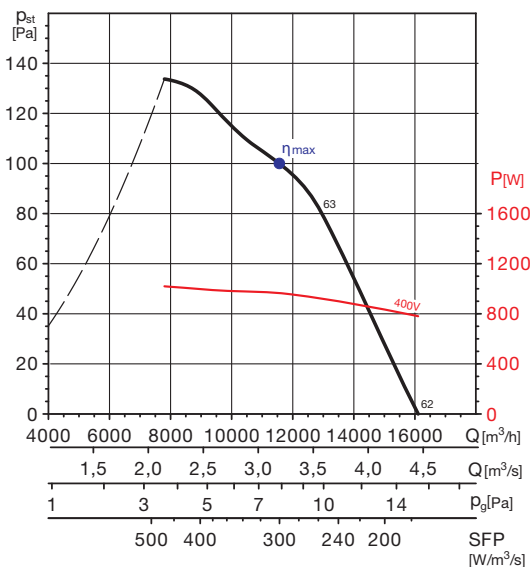


RTR 6721 prostorový termostat

Typ	Ø připojení [mm]	otáčky [min ⁻¹]	průtok (0 Pa) [m ³ /h]	výkon [W]	napětí [V]	proud [A]	max. tepl. [°C]	akust. tlak [dB(A)]	hmotnost [kg]	schema	regulátor
HXTR/6-710	710	930	16110	1019	400	2,2	40	62	27	A103	VFVN-020-3L-4
HXTR/6-800	800	920	24380	1909	400	3,8	50	63	46	A103	VFVN-020-3L-6
HXTR/8-800	800	655	17510	802	400	1,5	70	55	45	A103	VFVN-020-3L-3
HXTR/12-800	800	455	11790	294	400	0,7	70	48	43	A103	VFVN-020-3L-1

Charakteristiky

HXTR/6-710

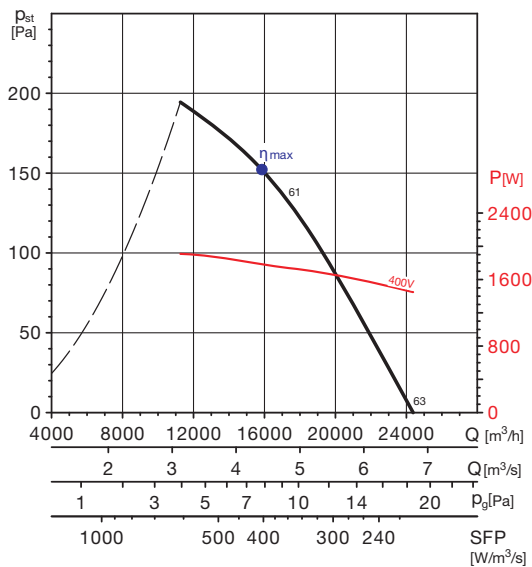


MC	EC	VSD	SR	η [%]	N	[kW]	[m ³ /h]	[Pa]	[RPM]
A	Static	Ne	1	33,5	40,0	0,955	11947	96	909

Hodnoty akustického výkonu LwA v oktávných pásmech

Hz	63	125	250	500	1000	2000	4000	8000	L _{WA} tot
dB(A)	56	63	70	73	76	73	67	63	80

HXTR/6-800

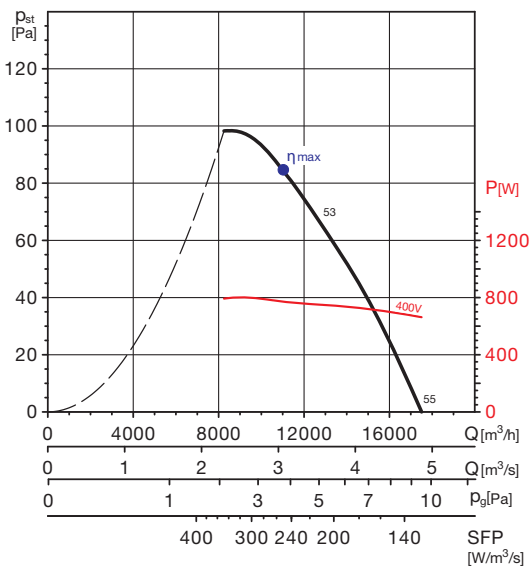


MC	EC	VSD	SR	η [%]	N	[kW]	[m ³ /h]	[Pa]	[RPM]
A	Static	Ne	1	37,5	42,2	1,784	15844	152	898

Hodnoty akustického výkonu LwA v oktávných pásmech

Hz	63	125	250	500	1000	2000	4000	8000	L _{WA} tot
dB(A)	46	62	68	71	79	75	70	62	82

HXTR/8-800

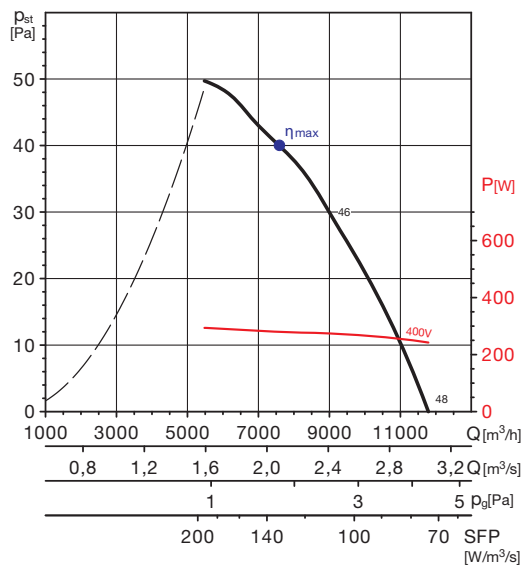


MC	EC	VSD	SR	η [%]	N	[kW]	[m ³ /h]	[Pa]	[RPM]
A	Static	Ne	1	33,5	40,5	0,772	10994	85	634

Hodnoty akustického výkonu LwA v oktávných pásmech

Hz	63	125	250	500	1000	2000	4000	8000	L _{WA} tot
dB(A)	38	54	60	63	71	67	62	54	74

HXTR/12-800



MC	EC	VSD	SR	η [%]	N	[kW]	[m ³ /h]	[Pa]	[RPM]
A	Static	Ne	1	30,3	40,1	0,279	7881	39	442

Hodnoty akustického výkonu LwA v oktávných pásmech

Hz	63	125	250	500	1000	2000	4000	8000	L _{WA} tot
dB(A)	31	47	53	56	64	60	55	47	67

L_{WA} ... akustický výkon v oktávných pásmech [dB (A)],
váhový filtr A, (ref. 10⁻¹² W)

POPIS

HXM – jsou axiální ventilátory, použitelné k montáži na stěnu. Jsou vhodné pro nenáročné aplikace v průmyslu a zemědělství. Jsou určeny k dopravě vzduchu bez mechanických částic, které by mohly způsobit abrazi nebo nevyváženost oběžného kola. Ventilátory nesmí být vystaveny přímému působení vlivu počasí. Ventilátory je možno instalovat s osou motoru vodorovně. Ventilátory lze regulovat transformátorovými a elektronickými regulátory otáček (fázově řízené regulátory otáček mohou způsobovat parazitní hluk ventilátoru). Ventilátory je třeba skladovat v krytém a suchém skladu. Ventilátory jsou vyráběny za nejpřísnější výrobní kontroly v systému ISO 9001. HXR/TXR – jsou axiální ventilátory, podle typu použitelné k montáži na stěnu nebo do kruhového potrubí. Jsou vhodné pro větší průtoky a malé tlakové ztráty vzduchovodů. Jsou určeny k dopravě vzduchu bez mechanických částic, které by mohly způsobit abrazi nebo nevyváženost oběžného kola. Ventilátory nesmí být vystaveny přímému působení vlivu počasí. Ventilátory je možno instalovat ve vodorovné i svislé poloze. Ventilátory lze regulovat transformátorovými a elektronickými regulátory otáček (fázově řízené regulátory otáček mohou způsobovat parazitní hluk ventilátoru). HXR/TXR Ecowatt se reguluje změnou řídicího napětí, nebo vestavěným potenciometrem umístěným ve svorkovnici. Pro ventilátory s pevným úhlem natočení lopatek platí, že tento výrobcem nastavený úhel nemůže být měněn. Ventilátory je třeba skladovat v krytém a suchém skladu. Ventilátory jsou vyráběny za nejpřísnější výrobní kontroly v systému ISO 9001.

TRANSPORT

Ventilátor musí být skladován a dopravován v přepravním obalu tak, jak je na něm šipkou směřující vzhůru naznačeno. Doporučujeme ventilátor dopravit až na místo montáže v přepravním kartonu a tím zabránit možnému poškození.

ELEKTRICKÁ INSTALACE A BEZPEČNOST

Po vyjmutí přístroje z přepravního kartonu je nutno přezkoušet neporušenost a funkčnost ventilátoru. Je třeba zkontrolovat, zda se oběžné kolo ventilátoru lehce otáčí a typ uvedený na štítku ventilátoru souhlasí s objednaným typem. Obecně je nutno dbát ustanovení ČSN 12 2002 a ostatních souvisejících předpisů. Pokud je ventilátor instalován tak, že by mohlo dojít ke kontaktu osoby nebo předmětu s oběžným kolem, je třeba instalovat ochrannou mřížku. Při jakékoli revizní či servisní činnosti je nutno ventilátor odpojit od elektrické sítě. Připojení a uzemnění elektrického zařízení musí vyhovovat zejména ČSN 33 2190, 33 2000-5-51, 33 2000-5-54. Práce smí provádět pouze pracovník s odbornou kvalifikací dle ČSN 34 3205 a vyhlášky č. 50-51/1979 Sb. HXM – mají motory ventilátorů s krytím IP44. Třída izolace je B (u HXM 400 je třída izolace F). Pracovní teplota okolí standardně od -15 do $+40^{\circ}\text{C}$ nebo dle typu ventilátoru. Motory je možno provozovat s jedním směrem otáčení. Motory jsou asynchronní se závitem nakrátko nebo s pomocnou fází. HXR/TXR – motory ventilátorů mají krytí podle typu IP44 nebo IP54. Třída izolace je B nebo F. Motory je možno provozovat s jedním směrem otáčení. Třífázové motory označené výrobcem 400V a umožňující regulaci otáček přepnutím vinutí do hvězdy nebo do trojúhelníku lze přepínat pomocí SD 2. Alternativně dodávané motory 230/400V lze provozovat jen v zapojení do hvězdy. Všechny motory ventilátorů jsou výhradně určeny pro trvalý provoz S1.

MONTÁŽ

Po namontování a spuštění ventilátoru je třeba zkontrolovat správný směr otáček oběžného kola a zároveň je nutno změřit proud, který nesmí překročit jmenovitý proud ventilátoru. Pokud jsou hodnoty proudu vyšší, je motor přetížen a je třeba hledat závadu. Ventilátory jsou vybaveny

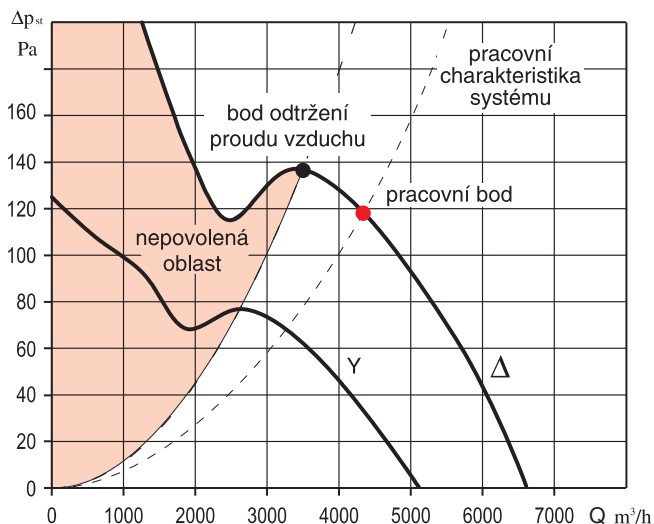
tepelnou ochranou vinutí motoru, která je vyvedena na samostatné svorky ve svorkovnici (s výjimkou ventilátorů HXM, HXBR, TXBR do velikosti 400, kde je zapojena přímo do série s vinutím), což prakticky omezuje možnost poškození ventilátorů při přetížení. Při přetížení motoru tepelná pojistka rozepne ovládací obvod stykače (nebo přívod napětí) a odpojí motor ventilátoru. Po vychladnutí motoru pojistka opět sepne. Pokud dochází k působení tepelné ochrany motoru, signalizuje to většinou abnormální pracovní režim. V takovém případě je nutno provést kontrolu vzduchovodu na přítomnost cizích těles, případně zanesení nečistotami, které způsobují tření oběžného kola o skříň ventilátoru, dále kontrolu elektrických parametrů motoru a elektroinstalace. Pokud jsou ventilátory provozovány bez této ochrany, zaniká nárok na reklamaci poškozeného motoru. Skříň potrubního provedení nesmí přenášet mechanické namáhání z potrubních rozvodů. Je nutné použít pružné připojení k potrubí.

ZÁRUKA

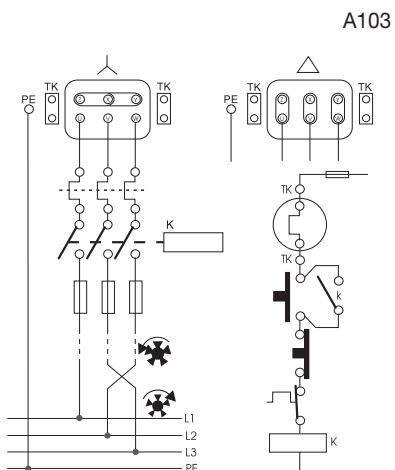
Nezaručujeme vhodnost použití ventilátorů pro zvláštní účely, určení vhodnosti je plně v kompetenci zákazníka a projektanta. Zákonná záruka platí pouze v případě dodržení všech pokynů pro montáž a údržbu, včetně provedení ochrany motoru.

VÝKONOVÉ CHARAKTERISTIKY

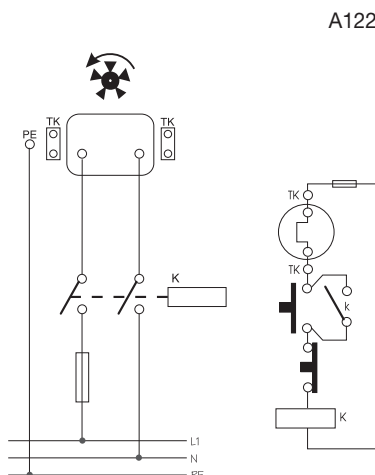
Hodnota tlaku v Pa je hodnota statického tlaku, hodnoty tlaku a průtoku jsou udávány pro suchý vzduch 20°C a tlak vzduchu 760 mm Hg. Charakteristiky jsou měřeny podle standardů UNE 100-212-89, BS 848 part I., AMCA 210-99 a ASHRAE 51-1985.



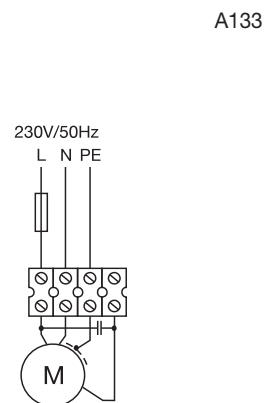
Upozornění: pracovní bod u všech typů axiálních ventilátorů je nutno vždy zvolit tak, aby byl s dostatečnou rezervou vzdálen od nepovolené oblasti. Minimální doporučená rezerva tlaku je 15 % z hodnoty P_{st} v pracovním bodě. Při provozování ventilátoru v nepovolené nestabilní oblasti je oběžné kolo periodicky namáháno parazitními momenty, což může vést k poruše ventilátoru. Z uvedeného důvodu doporučujeme soustavu navrhovat tak, aby ani v případě spuštění, vypínání, provozu nebo regulace nemohl ventilátor pracovat v nepovolené oblasti. Pokud soustava obsahuje elektricky ovládané klapky, je třeba, aby byly otevřeny před spuštěním ventilátoru, u ventilátorů větších výkonů (obvykle více jak 2 kW) doporučujeme konzultovat možnost rozběhu se sníženým záběrovým momentem (rozběh Y/D, softstartéry apod.).



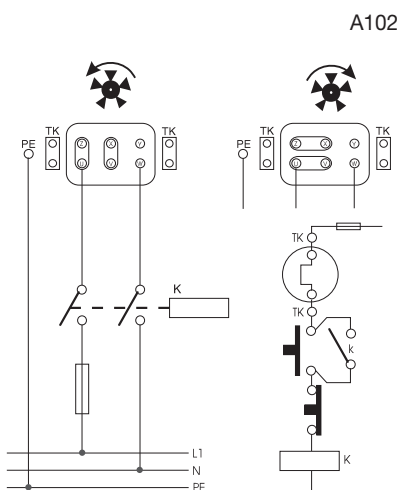
připojení ventilátoru k síti, volba zapojení podle štítku na dodaném motoru (HXR/TXR 400–710 bez TK)



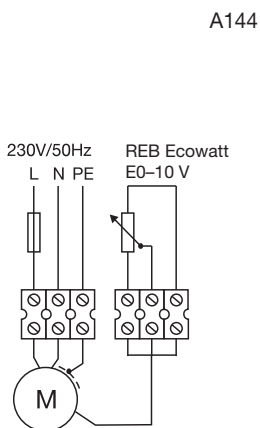
připojení ventilátoru k síti



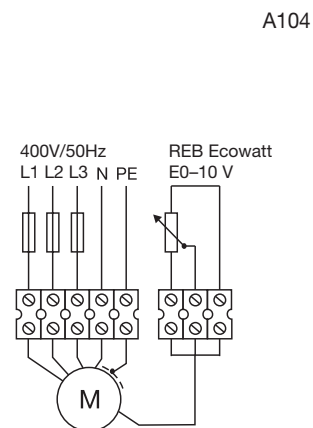
připojení ventilátoru k síti



připojení ventilátoru k síti



připojení ventilátoru k síti



připojení ventilátoru k síti

EASY VENT
selekční program

Technické a hlukové parametry v jednotlivých bodech pracovních charakteristik naleznete v selekčním programu EASYVENT na www.elektrodesign.cz.