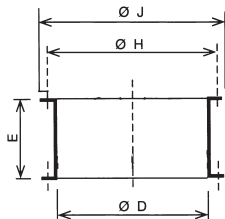


TVS – prodlužovací kus



- prodlužovací adaptér, který ve spojení s ventilátory TCBB/T a TGT vyrovná jejich délku na délku požadovanou
- pro kruhové potrubí
- vyrobená z galvanizované oceli
- rozměry odpovídají přírubám potrubních ventilátorů TCBB, TCBT a TGT

Typ	D	E	H	J
TVS 315	315	170, 250, 500	355	386
TVS 355	355	170, 250, 500	395	426
TVS 400	400	170, 250, 500	450	487
TVS 450	450	170, 250, 500	500	537
TVS 500	500	170, 250, 500	560	595
TVS 560	560	170, 250, 500	620	655
TVS 630	630	170, 250, 500	690	725
TVS 710	710	170, 250, 500	770	806
TVS 800	800	170, 250, 500	860	896
TVS 900	900	170, 250, 500	970	1000
TVS 1000	1000	170, 250, 500	1070	1105
TVS 1250	1250	170, 250, 500	1320	1355

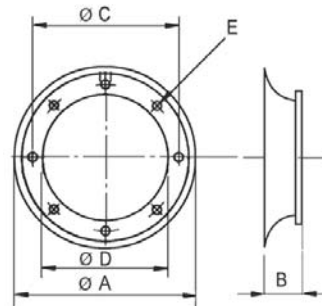
TAD – sací dýza



TAD bez ochranné mřížky



TADF s ochrannou mřížkou

7¹

- sací dýza pro potrubní ventilátory TCB, TGT, THGT, TCBx2, TREB, EDAV, TXR
- použitelné na sací straně střešních ventilátorů TH, CTH, CTV, HCT
- pro kruhové potrubí
- TAD vyrobeny z galvanizované oceli opatřené šedým lakem
- TADF vyrobeny z galvanizované oceli opatřené černým epoxidovým lakem
- rozměry odpovídají přírubám potrubních ventilátorů TCB, TGT
- na vyžádání rozměry pro střešní ventilátory ve spojení s adaptérem JPA

Typ	Ø A	B	Ø C	Ø D	E
TAD(F) 200	263	45	235	200	10 × ø8
TAD(F) 250	329	45	292	250	10 × ø4
TAD(F) 315	414	53	355	315	10 × ø8
TAD(F) 355	465	59	395	355	10 × ø8
TAD(F) 400	524	65	450	400	12 × ø8
TAD(F) 450	580	71	500	450	12 × ø8
TAD(F) 500	636	79	560	500	12 × ø12
TAD(F) 560	723	87	620	560	12 × ø12
TAD(F) 630	824	96	690	630	12 × ø12
TAD(F) 710	940	115	770	710	12 × ø16
TADF 800	905	250	860	800	16 × ø12
TADF 900	1005	250	970	900	16 × ø15
TADF 1000	1105	250	1070	1000	16 × ø15
TADF 1120	1234	250	1190	1120	20 × ø15
TADF 1250	1355	250	1320	1250	20 × ø15
TADF 1400	1516	250	1470	1400	20 × ø15
TADF 1600	1716	250	1680	1600	24 × ø18