



- vysoká estetická hodnota
- extrémní výkon
- lakovaná skříň RAL 9010
- vodní nebo elektrický ohřivač
- skříň až do velikosti 3000 mm
- vysoce variabilní



## Skříň

je z ocelového plechu laminovaného vrstvou umělé hmoty bez viditelných šroubových nebo nýtových spojů. Skříň se dodává v bílé barvě RAL 9010, dekorativní sací mřížka je opatřena práškovým lakem v odstínu RAL 7042, výdechový otvor je osazen tvarovanými lamelami a rámečkem z eloxovaného hliníku v přírodním odstínu. Na objednávku lze dodat v libovolném odstínu RAL (viz. Varianty) Skříň se dodává v několika typech podle způsobu montáže a požadovaného stínícího účinku (viz. Způsoby montáže). Pro montáž do podhledu se dodávají nástavce nebo ozdobný rám. Clony s vodním ohřivačem je vhodné objednat vč. regenerovatelného filtru. Pro clony s elektrickým ohřivačem se filtr nedodává.

## Ventilátory

Jsou použity vysoce výkonné oboustranné sací radiální ventilátory, pětiotáčkové nebo tříotáčkové (u clon s elektrickým ohřivačem) motory s termokontakty. Krytí IP 20.

## Regulace clon s el. ohřivačem

Clony se dodávají bez regulátoru. Ventilátory vč. termokontaktů a topné sekce ohřivače jsou vyvedeny do svorkovnice. Clona se pak ovládá z rozvaděče, přičemž je třeba zajistit při vypínání doběh ventilátorů pro vychlazení topných tyčí. Ohřivač nesmí být spouštěn bez současného běhu ventilátorů a spínání jednotlivých sekcí musí odpovídat stupni otáček ventilátorů.

## Regulace clon s vodním ohřivačem

Clony s vodním ohřivačem se ovládají regulátorem STM5, který umožňuje start a vypnutí a přepínání ventilátorů v pěti stupních. Ohřivač se reguluje pomocí termostatického ventilu. Není-li ovladač předepsán je clona dodána bez řídicího obvodu. Ventilátory a případně kontakty protimrazového termostatu jsou vyvedeny pouze do svorkovnice.

## Protimrazová ochrana

V případě použití clony v montáži AWE, je třeba chránit vodní ohřivače proti zamrznutí. K tomu slouží protimrazový termostat, který je namontován a zapojen přímo ve výrobě.

## Vodní ohřivač

Verze s vodním ohřivačem pro běžné i nízkoteplotní rozvody TUV. Pro regulaci lze objednat termostatický ventil s 2 m dlouhou kapilárou, který se montuje vně clony. Ventil má pracovní rozsah 20 až 50° C a z výroby je nastaven na 32° C (k této hodnotě jsou vztaheny parametry ohřivače). Připojení TUV je standardně vlevo shora, na zvláštní objednávku je možné dodat pravé provedení nebo připojení z boku.

## Elektrický ohřivač

Každý ohřivač je zapojen do tří sekcí, jednotlivé stupně jsou vyvedeny do svorkovnice.

## Elektrické připojení

Kabelové průchodky jsou umístěny v pravém konci skříňe shora. Atypické pravé provedení je zrcadlově převráceno.

## Montáž

Možnosti zavěšení viz. Clony OR – způsoby montáže (obr.1,3,4,5,6,7,8,9 a 13). Podrobný montážní návod je dodáván s každou clonou. Clony se montují do volného prostoru i do podhledu, vodorovně i svisle. Vzduchovou cestu clonou je možno volit přímo, s úhlem 90° a nebo 180°.

## Varianty

- EUI xxx y-15 – clona opláštěná v základním provedení (kde xxx je rozměr clony v cm a y je typ ohřivače viz. Technické údaje)
- EUI xxx y-15 AK AWE – clona opláštěná s nasávací skříňí pro montáž AWE (kde xxx je rozměr clony v cm a y je typ ohřivače viz. Technické údaje)
- EUI xxx y-15 HL – clona opláštěná s přímým proudem (kde xxx je rozměr clony v cm a y je typ ohřivače viz. Technické údaje)

## Volitelné příslušenství

Uvedené příslušenství není součástí dodávky a je třeba jej zvlášť objednat.

- STM 5 – ovladač vodních clon
- termostatický nebo magnetický ventil pro clony s vodním ohřivačem
- protimrazový termostat zabudovaný – pro clony s vodním ohřivačem se směrem proudění vzduchu AWE
- vzduchový filtr pro clony s vodním ohřivačem
- závěsy stropní

## Typový klíč pro objednávání

EUI	150	W	-	15	AWE	AK	AOL	RAL9017
1	2	3		4	5	6	6	6

1 – série

2 – šířka (100, 150, 200, 250 nebo 300)

3 – typ ohřívače;  
vodní = W, N2 (viz Tab.technických údajů)

elektrický = E  
bez ohřevu = K

4 – výkonová řada 15

5 – montáž = AWE, není-li uvedeno dodává se STE (viz obrázky v oddílu Způsob montáže)

6 – zvláštní požadavky:

- připojení ohřívače zleva AOL, zprava AOR (není-li uvedeno dodává se vždy levé provedení)
- AK nasávací skříň
- skříň typu HL (není-li uvedeno dodává se vždy standardní skříň)
- barva skříňě RAL... (není-li uvedeno číslo dodává se vždy barva bílá RAL 9010)
- barva sací mřížky RAL... (není-li uvedeno číslo dodává se vždy barva šedá RAL 7042)
- barva výdechu RAL... (není-li uvedeno číslo dodává se vždy elox v přírodní barvě hliníku)

S příslušenstvím (není-li jmenovitě uvedeno, nedodává se):

- filtr – (pouze u clon a vodním ohřívačem)
- náhradní filtr – (pouze u clon a vodním ohřívačem)
- nasávací skříň (pro montáž typu 4, 5, 7, 9)
- hliníkový rám (pro montáž typu 4, 7, 9)
- stropní konzole
- kryt stropní konzole
- protimrazový termostat (při montáži AWE – 5, 6, 7, 9)
- termostatický nebo elektrický regulační ventil
- regulátor STM 5 (clony s vodním ohřívačem a bez ohřívače)

## Technické údaje – EUI

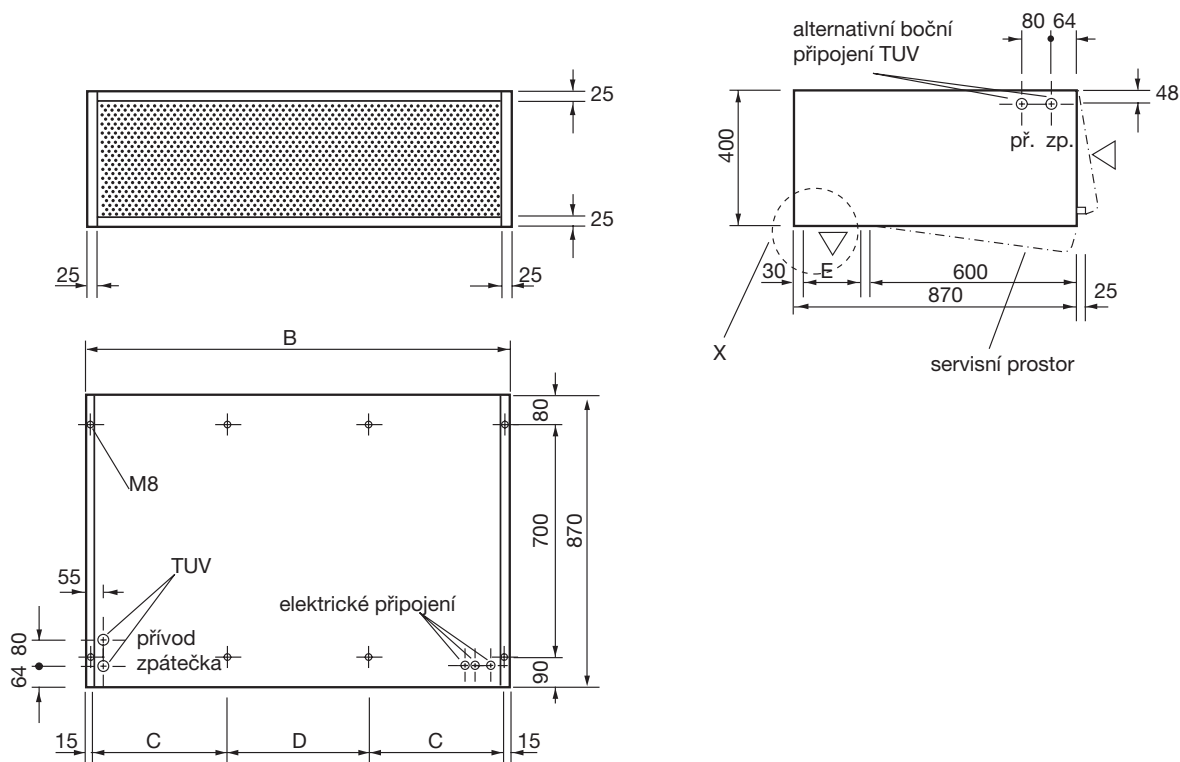
Ventilátor (společné údaje)		100	150	200	250	300
Vzduchový výkon max.	[m <sup>3</sup> /h]	4800	7200	9600	12000	14500
Vzduchový výkon min.	[m <sup>3</sup> /h]	1950	3350	4150	5600	6400
Příkon	[kW]	2x0,65	3x0,65	4x0,65	5x0,65	6x0,65
Proud	[A]	2x3,6	3x3,6	4x3,6	5x3,6	6x3,6
Napětí	[V]	230	230	230	230	230
Krytí		IP 20	IP 20	IP 20	IP 20	IP 20
<b>Clona s el. ohřívačem STE</b>						
	EUI	100 E-15	150 E-15	200 E-15	250 E-15	300 E-15
Výkon st. 3	[kW]	24	34,5	48	55,5	72
Výkon st. 2	[kW]	18	27	36	42	54
Výkon st. 1	[kW]	12	15	24	27	36
Napětí	[V]	400	400	400	400	400
<b>Clona s vod. ohřívačem STE (*)</b>						
	EUI	100 W-15	150 W-15	200 W-15	250 W-15	300 W-15
Výkon	[kW]	23,5	35	46,9	58,6	70,9
Průtok	[m <sup>3</sup> /h]	1,011	1,505	2,017	2,52	3,049
Tlaková ztráta	[kPa]	12	13	12	8	11
Připojení	[coul]	1	1	1	1	1
<b>Clona s vod. ohřívačem AWE (**)</b>						
	EUI	100 N2-15AWE	150 N2-15AWE	200 N2-15AWE	250 N2-15AWE	300 N2-15AWE
Výkon	[kW]	45,2	67,8	90,3	113,3	136,3
Průtok	[m <sup>3</sup> /h]	1,944	2,915	3,883	4,872	5,861
Tlaková ztráta	[kPa]	3	12	4	7	11
Připojení	[coul]	1	5/4	5/4	5/4	5/4
Hmotnost	[kg]	86	126	163	205	242
Hmotnost vč. AK	[kg]	100	144	186	233	275
<b>Hluk (***)</b>						
min.	[dB(A)]	46	49	50	51	52
max.	[dB(A)]	62	65	66	67	68

(\*) parametry vodních ohřívačů jsou vypočteny pro obvyklé podmínky – teplotní spád 80/60 °C a 70/50 °C, vstupní teplota vzduchu +18 °C, výstupní teplota +32 °C

(\*\*) parametry vodních ohřívačů jsou vypočteny pro obvyklé podmínky – teplotní spád 80/60 °C a 70/50 °C, vstupní teplota vzduchu +5 °C, výstupní teplota +32 °C

(\*\*\*) akustický tlak ve vzdálenosti 3 m při 300 m<sup>2</sup> Sabin

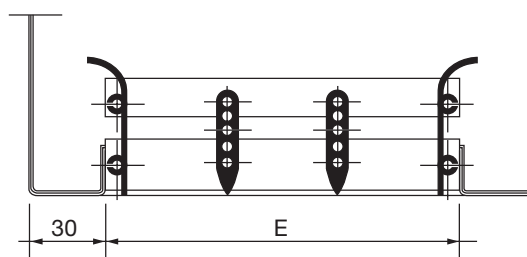
## Rozměrový náčrtek



vzduchová clona typu EUI

4

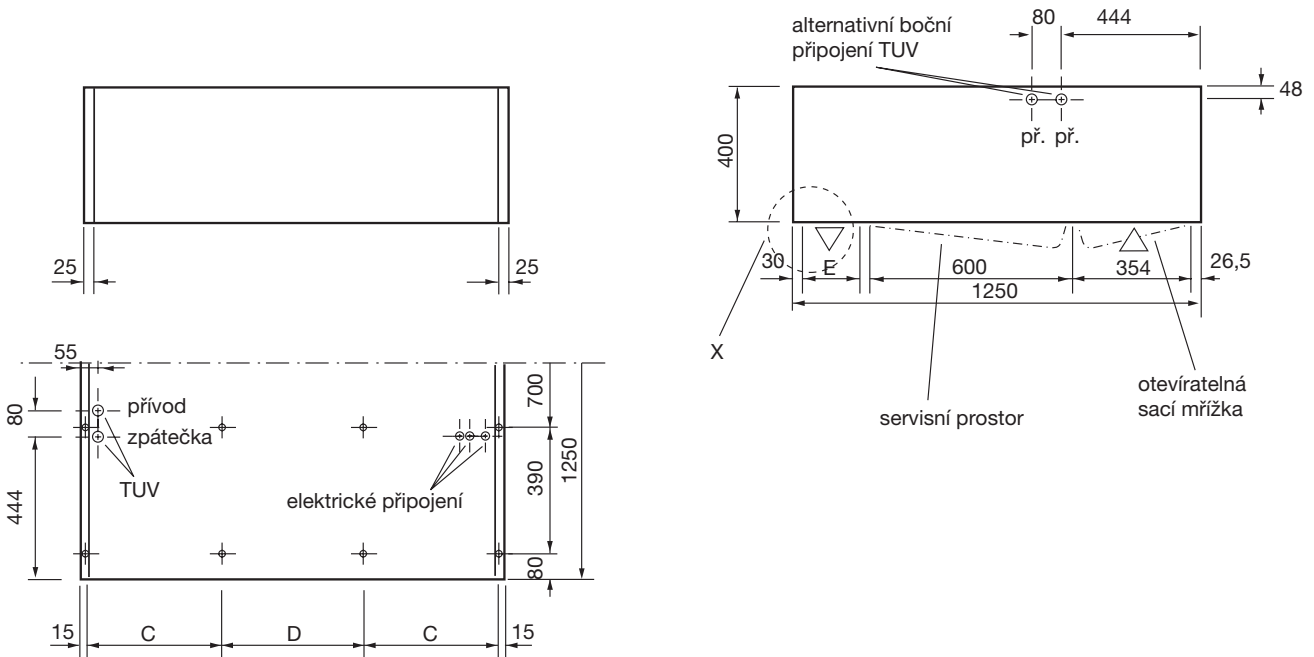
## Detail X



výdechová žaluzie

	B	C	D	E
EUI 100	990	960	-	138
EUI 150	1490	1460	-	138
EUI 200	1990	1960	-	138
EUI 250	2490	730	1000	138
EUI 300	2990	980	1000	138

## Rozměrový náčrtek



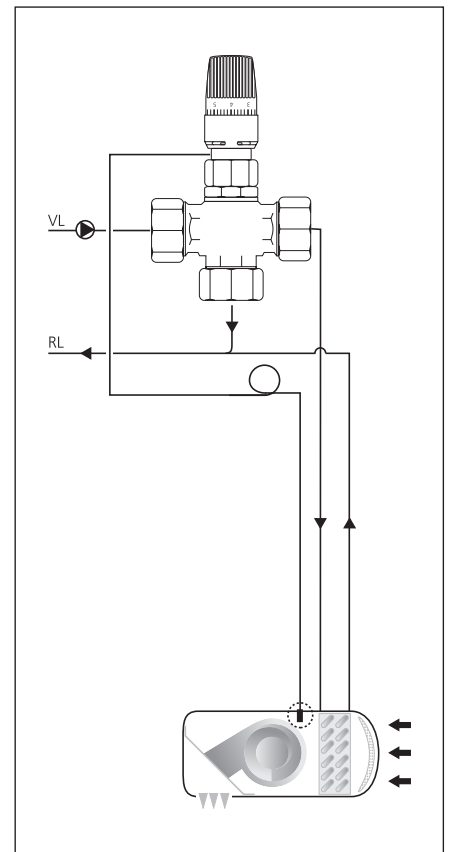
vzduchová clona typu EUI AK (se sací skříní)

## Termostatický regulační ventil

Dvoucestný ve velikosti 3/4" a 1" a třicestný ve velikosti 3/4", 1" a 6/4", s kapilárou 2 m a nastavitelnou hlavící od 20 do 50 °C.

ventil	kvs (-)	výkon (kW)	ztráta (kPa)	max.provozní tlak (bar)
dvoucestný 3/4"	3,0	24	12	10
dvoucestný 1"	3,6	30	12	10
třicestný 3/4"	4,5	36	12	16
třicestný 1"	6,5	52	12	16
třicestný 6/4"	9,5	82	12	16

Max.provozní teplota 120 °C, maximální diferenční tlak 0,5 bar

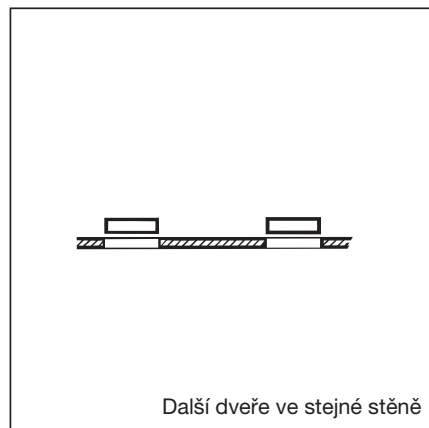
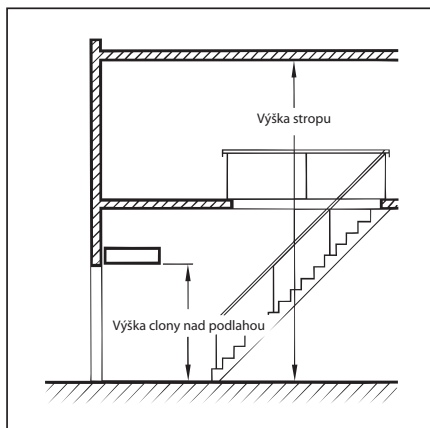


### POKYNY

Informace o výstupní rychlosti clonícího proudu vzduchu jsou získávány v laboratorních podmínkách, které jsou velmi vzdálené reálné situaci. Návrh clony by proto měl zahrnout co nejvíce faktorů ovlivňující tlakové poměry v otvoru dveří či vrat.

V následující tabulce je možné vybrat vhodnou clonu z našeho sortimentu podle výšky clony nad podlahou (rozumí se výška spodní hrany), podle výšky stropu místnosti a podle plochy místnosti.

Ostatní faktory ovlivňující clonící efekt se zahrnou do plochy místnosti tak, že se skutečná plocha místnosti vynásobí příslušným koeficientem nebo součtem více koeficientů a výsledek se dosadí do tabulky.

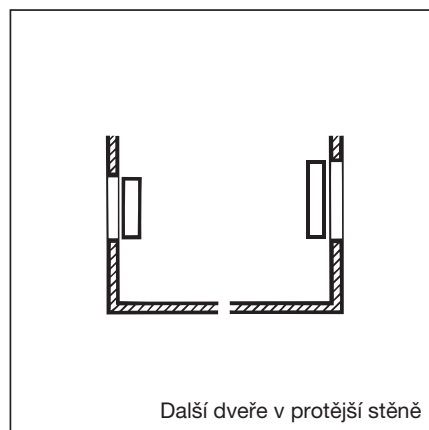
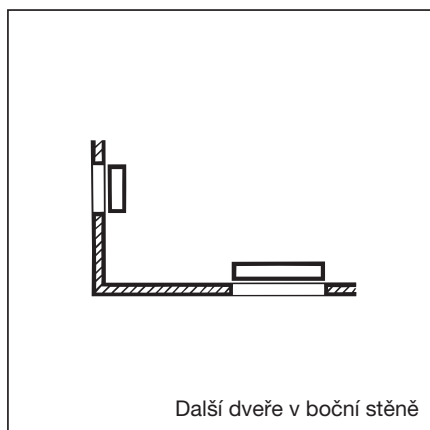


### PŘÍKLAD

Navrhněte clonu pro tyto podmínky:

výška dveří 2,20 m, výška clony nad podlahou 2,30 m, plocha místnosti 575 m<sup>2</sup>, výška stropu 3 m, další dveře ve stejné stěně (F1=1), dveře ve středu budovy (F2=1), budova částečně chráněná (F3=1), orientace dveří na JZ (F4=1,3), teplotní rozdíl 35 K (F5=1) a šířka dveří jsou 4 m (F6=0,8).

Vynásobením plochy všemi koeficienty F vyjde výpočtová plocha místnosti 598 m<sup>2</sup>. V grafu najdete průřezík plochy s šikmou přímkou výšky místnosti 3 m ① a z tohoto bodu vedete svislici do pracovních polí clon ②. Podle průřezíku svislice a výšky clony nad podlahou ③ určete pracovní pole. V přehledu výrobků pod určeným pracovním polem si vyberte některou z uvedených clon.



### Tabulka koeficientů

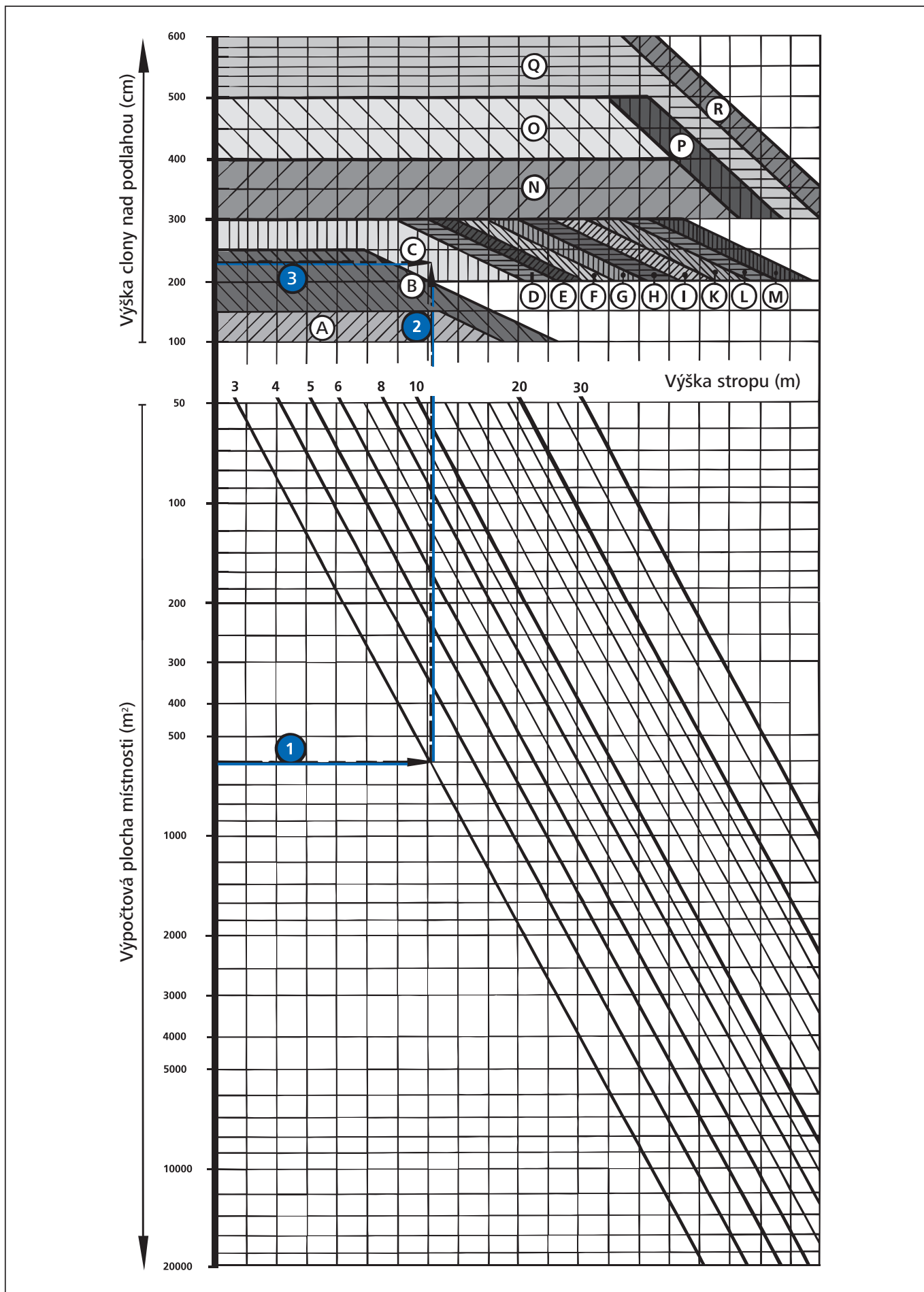
4	F1	faktor dalších dveří	žádné další dveře	1,00
			další dveře ve stejné zdi	1,00
			další dveře v boční zdi	1,70
			další dveře v protější zdi	2,50
F2	faktor umístění dveří	střed budovy	1,00	
		roh budovy	1,30	
F3	faktor umístění budovy	chráněná	0,90	
		částečně chráněná	1,00	
		nechráněná	1,30	
F4	faktor orientace dveří	sever, severovýchod, východ, jihovýchod	1,00	
		jih	1,10	
		jihozápad, západ, severozápad	1,30	
F5	faktor rozdílu teplot uvnitř a venku	do 20 K	0,87	
		21 až 25 K	0,90	
		26 až 35 K	1,00	
F6	faktor šířky dveří	do 1 m	1,50	
		do 1,5 m	1,15	
		do 2 m	1,00	
		do 3 m	0,87	
		do 4 m	0,80	
		nad 4 m	0,75	




**konzultace  
a návrh clony  
tel. 724 071 506**



**konzultace  
regulace na  
tel. 602 679 469**





Typ	COR-S	COR-1000 N	DOR L.A	COR-1500 N
Pracovní pole str. 901 	<b>A</b>	<b>B</b>	<b>B</b>	<b>C</b>
Provedení	pro výdejní okénka	dveřní clona pro malé provozovny a obchody	dveřní clona pro malé provozovny a obchody	dveřní clona pro malé provozovny a obchody
El. ohřívač	ano	ano	ano	ano
Vodní ohřívač	ne	ano	ano	ano
Bez ohřívače	ne	ano	ne	ano
Montáž	stěna	strop nebo stěna	strop, stěna nebo podhled	strop nebo stěna
Max. výška montáže	1,5 m	2,5 m	2,5 m	3 m
Základní výbava	ovládač	nástěnný ovládač	regulační ventil vodního ohřívače	nástěnný ovládač

### Příslušenství


RSADA pro clonu s vodním ohřívačem

nástěnný regulátor, závěsy, sada do podhledu

regulační sada pro vodní clonu

4



Typ	DOR L.B1	OR-5 STE	DOR L.C	OR-5 AWE
Pracovní pole str. 901 	<b>C</b>	<b>C</b>	<b>D</b>	<b>D</b>
Provedení	dveřní clona pro střední provozovny a obchody	dveřní clona pro náročné prostory	dveřní clona pro velké provozovny a obchody	dveřní clona pro náročné prostory
El. ohřívač	ano	ano	ne	ano
Vodní ohřívač	ano	ano	ano	ano
Bez ohřívače	ne	ano	ne	ano
Montáž	strop, stěna nebo podhled	strop, stěna, podlaha nebo podhled	strop, stěna nebo podhled	strop, stěna, podlaha nebo podhled
Max. výška montáže	3 m	3 m	3 m	3 m
Základní výbava	regulační ventil vodního ohřívače	–	regulační ventil vodního ohřívače	–

### Příslušenství

nástěnný regulátor, závěsy, sada do podhledu


elektronický regulátor, regulační ventil, skříň do podhledu, závěsy, filtr

nástěnný regulátor, závěsy, sada do podhledu

elektronický regulátor, regulační ventil, skříň do podhledu, závěsy, filtr






Typ	OR-10 STE	OR-10 AWE	OR-15 STE	OR-15 AWE
Pracovní pole str. 901 	<b>D</b>	<b>E, F</b>	<b>E, F</b>	<b>G, H</b>
Provedení	dveřní clona pro náročné prostory	dveřní clona pro náročné prostory	dveřní clona pro náročné prostory	dveřní clona pro náročné prostory
El. ohřivač	ano	ano	ano	ano
Vodní ohřivač	ano	ano	ano	ano
Bez ohřivače	ano	ano	ano	ano
Montáž	strop, stěna, podlaha nebo podhled	strop, stěna, podlaha nebo podhled	strop, stěna, podlaha nebo podhled	strop, stěna, podlaha nebo podhled
Max. výška montáže	3 m	3 m	3 m	3 m
Základní výbava	–	–	–	–

**Příslušenství**

elektronický regulátor, regulační ventil, skříň do podhledu, závěsy, filtr	elektronický regulátor, regulační ventil, skříň do podhledu, závěsy, filtr	elektronický regulátor, regulační ventil, skříň do podhledu, závěsy, filtr	elektronický regulátor, regulační ventil, skříň do podhledu, závěsy, filtr
--	--	--	--



Typ	COR-IND-M	COR-IND	EUI-15 STE	EUI-15 AWE
Pracovní pole str. 901 	<b>N</b>	<b>O</b>	<b>O</b>	<b>P</b>
Provedení	průmyslová clona	průmyslová clona	průmyslová clona	průmyslová clona
El. ohřivač	ano	ano	ano	ano
Vodní ohřivač	ano	ano	ano	ano
Bez ohřivače	ano	ano	ano	ano
Montáž	strop nebo stěna	strop nebo stěna	strop, stěna, podlaha nebo podhled	strop, stěna, podlaha nebo podhled
Max. výška montáže	4 m	5 m	5 m	5 m
Základní výbava				

**Příslušenství**

nástěnný ovládač, regulační sada pro vodní clonu	nástěnný ovládač, regulační sada pro vodní clonu	elektronický regulátor, regulační ventil, skříň do podhledu, závěsy, filtr	elektronický regulátor, regulační ventil, skříň do podhledu, závěsy, filtr
--	--	--	--