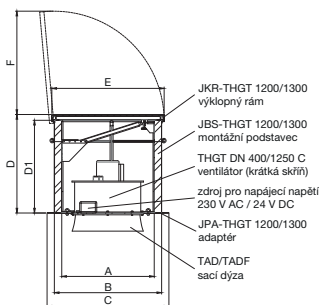


R-THGT - střešní ventilátor s elektricky ovládanou klapkou F400(120)


schválení EN 12101-3


 konzultace a návrh
tel.: 720 039 369

Sestava	A	B	C	D*	D1*	E	F	JKR-THGT BR	JBS-THGT BR	JPA-THGT BR
R-THGT 1200	1200	1410	1610	1385/1185	1300/1100	1480	1355	•	•	•
R-THGT 1300	1300	1510	1710	1585/1385	1500/1300	1580	1455	•	•	•

*dle výkonu použitého motoru

Typový klíč pro objednávání
R - T H G T 1 2 0 0 D N 8 0 0 H 1 1 0 0 2 3 0 V B R

1 – typ

2 – velikost (1200 nebo 1300)

3 – ventilátor THGT DN 400-1120 (K 1.7)

4 – výška JBS-THGT (volitelně, viz tabulka)

5 – servopohon

bez označení (napájení servopohonu stejnosměrným napětím 24 V DC)

KS (napájení servopohonu stejnosměrným napětím 24 V DC s vyvedenými signály koncových spínačů)

230 V (integrováný zdroj 230 V AC / 24 V DC)

OU (ovládací ústředna s transformátorem 230 V AC / 24 V DC s možností napojení na EPS)

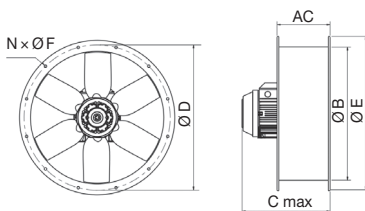
KS230 V (integrováný zdroj 230 V AC / 24 V DC s vyvedenými signály koncových spínačů)

KSOU (ovládací ústředna s transformátorem 230 V AC / 24 V DC s možností napojení na EPS s vyvedenými signály koncových spínačů)

R-THGT

Sestava se skládá z montážní základny, ventilátoru, podstavce a uzavírací klapky. Uzavírací klapka je standardně vybavena servopohonem na 24 V DC. Alternativně lze osadit zdroj pro napájecí napětí 230 V AC nebo ovládací ústřednu (OU) s možností napojení na EPS. Servopohony je možno dodat ve variantě s vyvedenými signály od koncových spínačů (KS). V sestavách jsou integrovány ventilátory THGT dle výkonu a rozměru od DN 400 do DN 1120.

- dvouplášťový montážní podstavec z ocelového pozinkovaného plechu s tepelnou izolací tloušťky 100 mm
- montážní základna je ocelová s žárově zinkovaným povrchem s otvory pro přívodní kabely k ventilátoru a k servopohonu klapky
- uzavírací klapka má rám z Al profilů a plechů, těsnění je EPDM, výplň z polykarbonátových desek barvy opál tloušťky 20 mm s $U = 1,6 \text{ W}/(\text{m}^2\text{K})$ nebo na zakázku $1,2 \text{ W}/(\text{m}^2\text{K})$
- pohon klapky nesmí být trvale pod napětím
- zapojení elektricky ovládané klapky a motoru konzultujte, tel.: 720 039 369
- klapku je možno doplnit zdrojem 230 V AC / 24 V DC umožňujícím ovládnutí pohonu klapky napětím 230 V AC, případně ovládací ústřednu (OU) s napojením na EPS
- sestava s ventilátorem je určena k nucenému odvodu tepla a kouře při požáru a je testována dle EN 12101-3:2015 s klasifikací F400(120), F300(60) a F200(120)
- sestavu s ventilátorem lze také používat pro provozní větrání, způsob použití konzultujte na tel. 720 039 369

Ventilátory THGT (K 1.7) vhodné do sestavy R-THGT


Velikost	AC	B	C	D	E	F	N
400	250	400	402	450	487	12	8
450	250	450	457	500	537	12	8
500	250	500	467	560	595	12	12
560	280	560	564	620	655	12	12
630	280	630	564	690	725	12	12
710	380	710	564	770	806	12	16
800	380	800	564	860	896	12	16
900	450	900	737	970	1005	15	16
1000	450	1000	767	1070	1105	15	16
1120	500	1120	950	1190	1225	15	20

Doplnující vyobrazení

Přřazení velikostí příslušenství k jednotlivým velikostem ventilátorů THGT

Ventilátor THGT	montážní podstavec JBS-THGT 1200 (H1100)	montážní podstavec JBS-THGT 1200 (H1300)	montážní podstavec JBS-THGT 1300 (H1300)	montážní podstavec JBS-THGT 1300 (H1500)	sací dýza TAD/TADF v kombinaci s JPA-THGT 1200	sací dýza TAD/TADF v kombinaci s JPA-THGT 1300	pružná spojka ACOP BR	volná příruba BRIDA
DN 400	•	•	•	•	•	•	ACOP 400 BR	BRIDA 400
DN 450	•	•	•	•	•	•	ACOP 450 BR	BRIDA 450
DN 500	•	•	•	•	•	•	ACOP 500 BR	BRIDA 500
DN 560	•	•	•	•	•	•	ACOP 560 BR	BRIDA 560
DN 630	•	•	•	•	•	•	ACOP 630 BR	BRIDA 630
DN 710	•	•	•	•	•	•	ACOP 710 BR	BRIDA 710
DN 800	•	•	•	•	•	•	ACOP 800 BR	BRIDA 800
DN 900	-	•	•	•	-	•	ACOP 900 BR	BRIDA 900
DN 1000	-	-	-	•	-	•	ACOP 1000 BR	BRIDA 1000
DN 1120	-	-	-	•	-	•	ACOP 1120 BR	BRIDA 1120

17

Doporučené sestavy

