

# NÁVOD K POUŽITÍ

[www.elektrodesign.cz](http://www.elektrodesign.cz)

## DUOVENT® COMPACT RV větrací jednotka s rekuperací tepla

### PRODEJ PRAHA

Boleslavova 15, 140 00 Praha 4  
tel.: 241 00 10 10-11, fax: 241 00 10 90

### CENTRÁLNÍ SKLAD

Boleslavská 1420, 250 01 Stará Boleslav  
tel.: 326 90 90 20, 30, fax: 326 90 90 90

## Obsah

<b>1. Všeobecné informace .....</b>	<b>3</b>
1.1 Úvod .....	3
1.2 Záruka .....	3
1.3 Bezpečnostní předpisy .....	4
<b>2. Všeobecné informace .....</b>	<b>4</b>
<b>3. Technické údaje .....</b>	<b>4</b>
3.1 Výrobní štítek a informační štítky .....	4
3.2 Základní rozměry .....	7
3.3 Všeobecné technické údaje .....	8
3.4 Pracovní podmínky .....	9
3.5 Prohlášení o shodě .....	10
<b>4. Doprava, skladování, přejímka .....</b>	<b>10</b>
<b>5. Montáž .....</b>	<b>11</b>
5.1 Místo instalace .....	11
5.1.1 Odstupy od stavebních konstrukcí (servisní prostor) .....	11
5.1.2 Způsob uložení jednotky na místě určení .....	12
5.2 Postup montáže a připojení na VZT rozvody .....	12
5.2.1 Bezpečnostní pokyny pro montáž .....	12
5.2.2 Připojení na rozvody vzduchu .....	12
5.2.3 Připojení elektrického ohřívače .....	13
5.2.4 Připojení vodního ohřívače .....	14
5.2.5 Připojení vodního chladiče .....	16
5.2.6 Připojení přímého výparníku .....	17
5.2.7 Připojení odtoku kondenzátu .....	17
5.2.8 Cirkulační (směšovací) klapka .....	19
5.2.9 Přívodní a odvodní klapka .....	20
5.2.10 Frekvenční měnič rotačního výměníku .....	20
5.2.11 Základní příslušenství .....	22
5.2.11.1 Sifony pro odvod kondenzátu .....	22
5.2.11.2 Regulační uzel vodního ohřívače ESU nebo vodního chladiče ESUCH .....	23
<b>6. Elektrická instalace .....</b>	<b>24</b>
6.1 Zapojení elektromotorů ventilátorů .....	24
6.2 Zapojení elektrického ohřívače .....	26
6.3 Systém měření a regulace .....	26
6.3.1 Digitální regulační systém Digireg® a Minireg® .....	26
6.3.2 Regulace teploty .....	26
6.3.3 Instalace .....	27
6.3.4 Technologické schéma MaR systémů Digireg® .....	28
6.3.5 Ovládání .....	29
<b>7. Uvedení do provozu .....</b>	<b>29</b>
7.1 Kontrola instalace a připojení .....	29
7.2 Zkušební provoz .....	29
<b>8. Obsluha a údržba .....</b>	<b>30</b>
8.1 Bezpečnostní pokyny pro obsluhu a údržbu .....	30
8.2 Servis zařízení .....	30
8.2.1 Výměna a údržba filtrů .....	30
8.2.2 Údržba ventilátorů .....	31
8.2.3 Údržba rotačního regeneračního výměníku .....	32
8.2.4 Periodické prohlídky .....	32
8.2.5 Náhradní díly .....	32
<b>9. Vyřazení z provozu a recyklace .....</b>	<b>33</b>
<b>10. Reklamační formulář .....</b>	<b>34</b>
<b>Příloha číslo 1 – Informace k nařízení komise (EU) č. 1253/2014 .....</b>	<b>36</b>

## 1. VŠEOBECNÉ INFORMACE

### 1.1 ÚVOD

Tento manuál je určen pro větrací jednotky s rekuperací tepla DUOVENT® COMPACT RV. Jeho cílem je poskytnout co nejvíce informací pro bezpečnou instalaci, uvedení do provozu a používání tohoto zařízení. Vzhledem k tomu, že se naše výrobky neustále vyvíjejí, vyhrazujeme si právo na změnu tohoto návodu bez předchozího upozornění.

### 1.2 ZÁRUKA

Nezaručujeme vhodnost použití přístrojů pro zvláštní účely, určení vhodnosti je plně v kompetenci zákazníka a projektanta. Záruka na přístroje je dle platných právních předpisů. Záruka platí pouze v případě dodržení všech pokynů pro montáž a údržbu, včetně provedení ochrany. Záruka se vztahuje na výrobní vady, vady materiálu nebo závady funkce přístroje.

#### Záruka se nevztahuje za vady vzniklé:

- nevhodným použitím a projektem
- nesprávnou manipulací (nevztahuje se na mechanické poškození)
- při dopravě (náhradu za poškození vzniklé při dopravě je nutno uplatňovat u přepravce)
- chybnou montáží, nesprávným elektrickým zapojením nebo jištěním
- nesprávnou obsluhou
- neodborným zásahem do přístroje
- demontáží přístroje
- použitím v nevhodných podmínkách nebo nevhodným způsobem
- opotřebením způsobeným běžným používáním
- zásahem třetí osoby
- vlivem živelní pohromy

#### Při uplatnění záruky je nutno předložit protokol, který obsahuje:

- údaje o reklamující firmě
- datum a číslo prodejního dokladu
- přesnou specifikaci závady
- schéma zapojení a údaje o jištění
- při spuštění zařízení naměřené hodnoty
  - napětí
  - proudu
  - teploty vzduchu
  - průtoku vzduchu

Záruční oprava se provádí zásadně na rozhodnutí firmy ELEKTRODESIGN ventilátory spol. s r.o. v servisu firmy nebo v místě instalace. Způsob odstranění závady je výhradně na rozhodnutí servisu firmy ELEKTRODESIGN ventilátory spol. s r.o. Reklamující strana obdrží písemné vyjádření o výsledku reklamace. V případě neoprávněné reklamace hradí veškeré náklady na její provedení reklamující strana.

#### Záruční podmínky

Zařízení musí být namontováno odbornou montážní vzduchotechnickou firmou. **Zařízení DUOVENT® COMPACT RV včetně řídicího systému DVAV, DCAV, DCOP, MVAV musí být uvedeno do provozu výhradně Prodávajícím anebo osobou k tomu Prodávajícím určenou. Nedodržení této podmínky má za následek zánik práv Kupujícího z vadného plnění a ze Záruky za jakost. Bližší podmínky stanovuje Reklamační řád Prodávajícího.** Elektrické zapojení musí být provedeno odbornou elektrotechnickou firmou. Instalace a umístění zařízení musí být bezpodmínečně provedeny v souladu s ČSN 33 2000-4-42 (IEC 364-4-42). Na zařízení musí být provedena výchozí revize elektro dle ČSN 33 1500. **Zařízení musí být zaregulováno na projektované vzduchotechnické parametry.** Při spuštění zařízení je nutno změřit výše uvedené hodnoty a o měření poříditi záznam, potvrzený firmou uvádějící zařízení do provozu. V případě reklamace zařízení je nutno spolu s reklamačním protokolem předložit záznam vpředu uvedených parametrů z uvedení do provozu spolu s výchozí revizí, kterou provozovatel pořizuje v rámci zprovoznění a údržby elektroinstalace.

Po dobu provozování je nutno provádět pravidelné revize elektrického zařízení ve lhůtách dle ČSN 33 1500 a kontroly, údržbu a čištění vzduchotechnického zařízení. O údržbě a servisu zařízení je nutné vést „Knihu údržby a revizí“, za kterou zodpovídá provozovatel zařízení.

Při převzetí zařízení a jeho vybalení z přepravního obalu je zákazník povinen provést následující kontrolní úkony. Je třeba zkontrolovat neporušenost zařízení, dále zda dodané zařízení přesně souhlasí s objednaným zařízením. Je nutno vždy zkontrolovat, zda štítkové a identifikační údaje na přepravním obalu, zařízení, či motoru odpovídají projektovaným a objednaným parametrům. Vzhledem k trvalému technickému vývoji zařízení a změnám technických parametrů, které si výrobce vyhrazuje, a dále k časovému odstupu projektu od realizace vlastního prodeje nelze vyloučit zásadní rozdíly v parametrech zařízení k datu prodeje. O takových změnách je zákazník povinen se informovat u výrobce nebo dodavatele před objednaním zboží. Na pozdější reklamace nemůže být brán zřetel.

### 1.3 BEZPEČNOSTNÍ PŘEDPISY

Dodržáním tohoto návodu by nemělo vzniknout žádné riziko týkající se bezpečnosti, zdraví a životního prostředí v souladu se směrnicemi ES (s označením CE). Totéž platí pro ostatní výrobky použité v zařízení nebo při instalaci. Následující upozornění považujte za důležité:

- Dodržujte bezpečnostní pokyny, aby nedošlo ke škodám na zařízení či k poškození zdraví osob.
- Technické informace uvedené v tomto návodu nesmějí být měněny.
- Je zakázáno zasahovat do motoru zařízení.
- Motory zařízení musejí být připojeny do jednofázové elektrické sítě střídavého napětí 230 V / 50 Hz.
- Aby zařízení vyhovovalo směrnicím ES, musí být zařízení připojeno k elektrické síti v souladu s platnými předpisy.
- Zařízení musí být nainstalováno takovým způsobem, aby za běžných provozních podmínek nemohlo dojít ke kontaktu s jakoukoliv pohyblivou částí a/nebo částí pod napětím.
- Zařízení vyhovuje platným předpisům pro provoz elektrických zařízení.
- Před jakýmkoliv zásahem do zařízení je nutné jej vždy odpojit od napájení.
- Při manipulaci či údržbě zařízení je nutné používat vhodné nástroje.
- Zařízení musí být používáno pouze pro účely, pro které je určeno.
- Tento spotřebič nesmí používat děti mladší než 18 let a osoby se sníženými fyzickými, smyslovými nebo mentálními schopnostmi nebo nedostatkem zkušeností a znalostí, pokud nejsou pod dozorem zodpovědné osoby nebo pokud nebyly dostatečně poučeny o bezpečném používání zařízení a u nichž nemůže dojít k pochopení rizik s tím spojených. Uživatel musí zajistit, aby si se zařízením nehrály děti. Čištění a údržbu zařízení nesmí provádět děti bez dozoru.

## 2. VŠEOBECNÉ INFORMACE

Jednotka DUOVENT® COMPACT RV je vyrobena v souladu s platnými českými a evropskými zákony, vyhláškami, normami a technickými pravidly. Jednotka může být instalována a užívána pouze v souladu s touto dokumentací. Za škody vzniklé jiným použitím výrobce neodpovídá a veškerá rizika nese kupující. Změny a úpravy kompletního výrobku, které by mohly mít vliv na bezpečnost a správnou funkci jsou zakázány. Montážní a provozní dokumentace musí být dostupná obsluze a servisu. Je vhodné umístit ji v blízkosti instalované jednotky.





Při likvidaci jednotky je nutné dodržovat příslušné předpisy o životním prostředí a o likvidaci odpadů. V případě konečné likvidace je zapotřebí postupovat podle zásad separovaného sběru. Při montáži, elektrickém zapojení, uvádění do provozu, opravách a údržbě jednotek je nutno respektovat platné normy, bezpečnostní předpisy a obecně uznávaná technická pravidla. Montáž jednotek, připojení elektrické instalace, uvedení jednotky do provozu, opravy, údržbu a obsluhu smí provádět jen fyzická nebo právnická osoba s platným oprávněním.

Aktuální verze je dostupná na internetové adrese [www.elektrodesign.cz](http://www.elektrodesign.cz).

## 3. TECHNICKÉ ÚDAJE

### 3.1 VÝROBNÍ ŠTÍTEK A INFORMAČNÍ ŠTÍTKY

Každá jednotka je opatřena výrobním štítkem, na kterém jsou uvedeny základní údaje potřebné k identifikaci zařízení. Štítek je zpravidla umístěn na čele jednotky, nebo na straně napojení výměňkových dílů.

							
TYP	<b>Duovent Compact RV1800 T DCA DX KL F7/M5 DCOP AV2</b>						
VÝROBNÍ ČÍSLO	0048/2018		HMOTNOST	355		kg	
VYROBENO	11/2018		MEDIUM PRO DX	R410A			
POPTÁVKA	PO1AX807593		MEDIUM PRO DCA	80/60		°C	
MAX. PROVOZNÍ TEPLOTA	40	°C	CELKOVÝ PŘÍKON P <sub>max</sub>	1660		W	
MAX. PRŮTOK VZDUCHU	1800	m <sup>3</sup> /h	NAPĚTÍ	Um	400 V 3N ~ 50 Hz		
MAX. EXTERNÍ TLAK	620	Pa	PROUD	In	3,0	A	
PARAMETRY PRO VODNÍ OHŘÍVAČ	Max.teplota 110°C : Max. tlak 1,6Mpa						

Klíč pro rozlišení varianty rekuperačních jednotek DUOVENT® COMPACT RV (ve štítku pole „TYP“):

DUOVENT COMPACT RV 4200T DI DX MX KL G4+F7/M5 DVAV AV

1 2 3 4 5 6 7 8 9 10

1 – velikost jednotky – 800, 1800, 3000, 4200, 6000, 7800

2 – typ rotoru regeneračního výměníku:

- T – teplotní
- E – entalpický
- S – sorpční

3 – typ ohřivače:

- DI – elektrický ohřivač
- DCA – vodní pro spád na vodě 80 / 60 °C
- DCB – vodní pro spád na vodě 45 / 35 °C

4 – typ vodního chladiče:

- DCC – vodní pro spád na vodě 6 / 12 °C
- DX – přímý výparník pro chladivo R410A, výparná teplota 6 °C (u přímého výparníku je nutné vždy specifikovat typ chladiva, požadovaný výkon a dělení chladicího výkonu do sekcí dle použitého typu kondenzační jednotky). U výparníků používaných pro reverzní chod s tepelným čerpadlem je nutné tuto skutečnost specifikovat v poznámce objednávky.
- DXr – výparník v zapojení pro reverzibilní chod (chlazení/topení), chladivo R410A

5 – MX – směšovací klapka s přípravou pro montáž servopohonu

- C – jednotka se směšovací klapkou umožňující 100% cirkulaci vzduchu. Pro cirkulační režim musí být jednotka vybavena vstupními klapkami KL.

6 – KL - vstupní a odvodní klapka s přípravou pro montáž servopohonu

7 – třída filtrace filtru na vstupu čerstvého vzduchu / na odtahu z větraného prostoru (G4 - F9).

8 – typ řídicího systému

- M – Minireg®
- D – Digireg®

9 – typ řízení průtoku vzduchu

- VAV – proměnný průtok vzduchu,
- CAV – konstantní průtok vzduchu,
- COP – konstantní statický tlak dodávaný do VZT potrubní sítě

10 – poloha hrdel vzhledem k obslužné straně – viz dále (poloha AV nebo AV2)

#### Příklady objednání

DUOVENT COMPACT RV 4200T DI DX MX KL G4+F7/M5 DVAV AV

Jednotka velikosti 4200 s teplotním rotorem regenerátoru, s elektrickým ohřivačem, přímým výparníkem, směšovací klapkou, filtrací na přívodu G4+F7, jednostupňovou filtrací na odvodu M5, MaR systém Digireg® s VAV, poloha hrdel AV.

DUOVENT COMPACT RV 800 E DCA M5/G4 MVAV AV2

Jednotka velikosti 800 s entalpickým rotorem regenerátoru, s vodním ohřivačem 80/60 °C, s vstupním filtrem M5, filtrem n systém Minireg® s VAV, poloha hrdel AV2.

Dále je jednotka vybavena štítky pro identifikaci vnitřního uspořádání funkcí:



VODNÍ / ELEKTRICKÝ OHŘÍVAČ



VODNÍ / PŘÍMÝ CHLADIČ



VENTILÁTOR



FILTR

Jednotka je vybavena i štítky s upozorněními:



VSTUP TOPNÉHO / CHLADICÍHO MÉDIA



VÝSTUP TOPNÉHO / CHLADICÍHO MÉDIA

**NESAMOČINNÁ TEPELNÁ  
POJISTKA POD KRYTEM**  
**MANUAL RESET UNDER  
THE COVER**



UPOZORNĚNÍ NA UMÍSTĚNÍ RESETOVACÍHO TLAČÍTKA PORUCHY EL. OHŘÍVAČE

**ODVOD  
KONDENZÁTU**  
**CONDENSATE  
DRAIN**



UPOZORNĚNÍ NA UMÍSTĚNÍ HRDLA ODVODU KONDENZÁTU VE SPODNÍ ČÁSTI JEDNOTKY



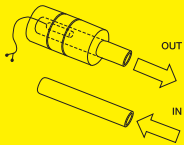
### DŮLEŽITÉ UPOZORNĚNÍ

V případě, že nebudou zapojeny výrobcem předepsané ochrany motoru (viz návod a katalog ELEKTRODESIGN VENTILÁTORŮ), nebude při poruše motoru uznána záruka.

UPOZORNĚNÍ NA ZAPOJENÍ OCHRAN MOTORU VENTILÁTORU

### DŮLEŽITÉ UPOZORNĚNÍ!

čidlo umístěné pod tepelnou izolací



**POZOR!**  
pro správnou funkci protimrazové ochrany vodního výměníku je nutné správně izolovat ochranné (příložné) teplotní čidlo na zpátečce vodního okruhu, co neblíže výstupu vodního výměníku, k zamezení ovlivnění rozhodovací teploty teplotou okolí.

**PŘED SPUŠTĚNÍM  
JEDNOTKY JE NUTNÉ  
SYSTÉM ODVZDUŠNIT.  
ODVZDUŠŇOVACÍ VENTILY  
JSOU UVNITŘ JEDNOTKY NA  
SBĚRNICI VODNÍHO VÝMĚNÍKU.**

UPOZORNĚNÍ NA NUTNOST IZOLACE PŘÍLOŽNÉHO ČIDLA PROTIMRAZOVÉ OCHRANY



### VAROVÁNÍ

Nezapínejte ani nepoužívejte jednotku při provádění stavebních prací (vrtání, broušení atd.) Podstupujete riziko nevratného poškození jednotky a rozvodů! Zařízení smí být uvedeno do provozu pouze oprávněnou osobou!

Při porušení těchto zásad výrobce nenese za takto vzniklé škody žádnou odpovědnost a záruka na VZT jednotku zaniká!

VAROVÁNÍ – NEPROVOZOVAT JEDNOTKU PŘI PROBÍHAJÍCÍCH STAVEBNÍCH PRACÍCH

### Měření průtoku vzduchu

$$V = K \cdot \sqrt{\Delta p}$$

$\Delta p$  (Pa)  
 $V$  (m<sup>3</sup>/h)

Typ ventilátoru	K (-)
RH25V, R3G250, RH25C	60
K3G250	76
RH31C	95
R3G310	116
RH35C	121
RH40C	154
RH45C	197

U ODBĚRU TLAKU SACÍ DÝZY VENTILÁTORU JE UMÍSTĚN ŠTÍTEK S VÝPOČTEM PRŮTOKU VZDUCHU



**POZOR  
ELEKTRICKÉ  
ZAŘÍZENÍ !**



**ZA CHODU  
STROJE  
NEOTVÍRAT**



**HLAVNÍ  
VYPÍNAČ**

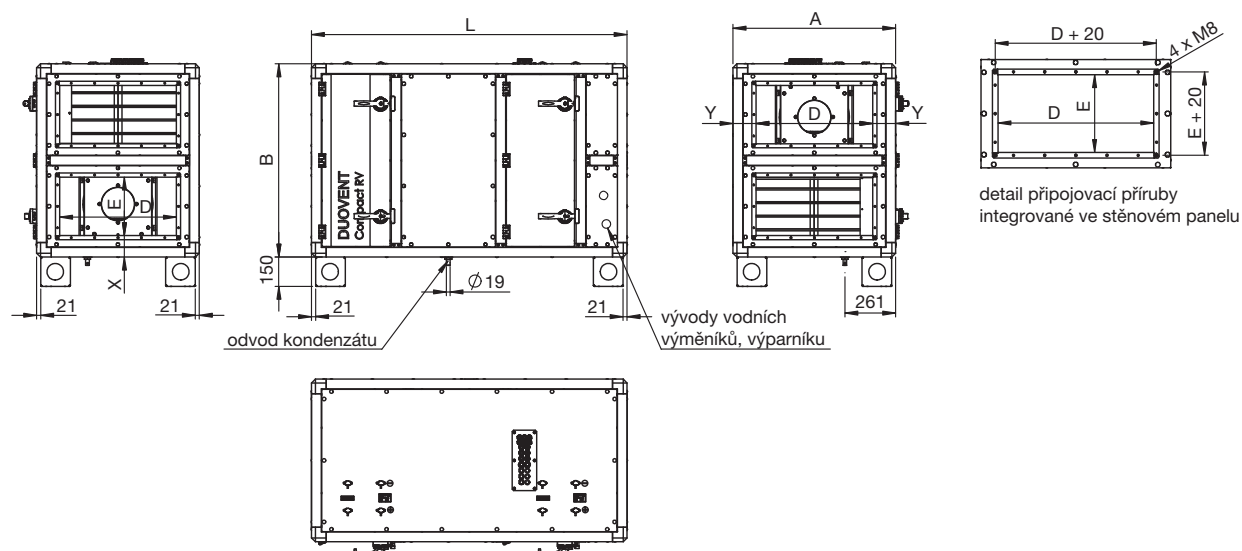
VAROVNÉ ŠTÍTKY

Štítky pro identifikaci typu proudu vzduchu:



### 3.2 ZÁKLADNÍ ROZMĚRY

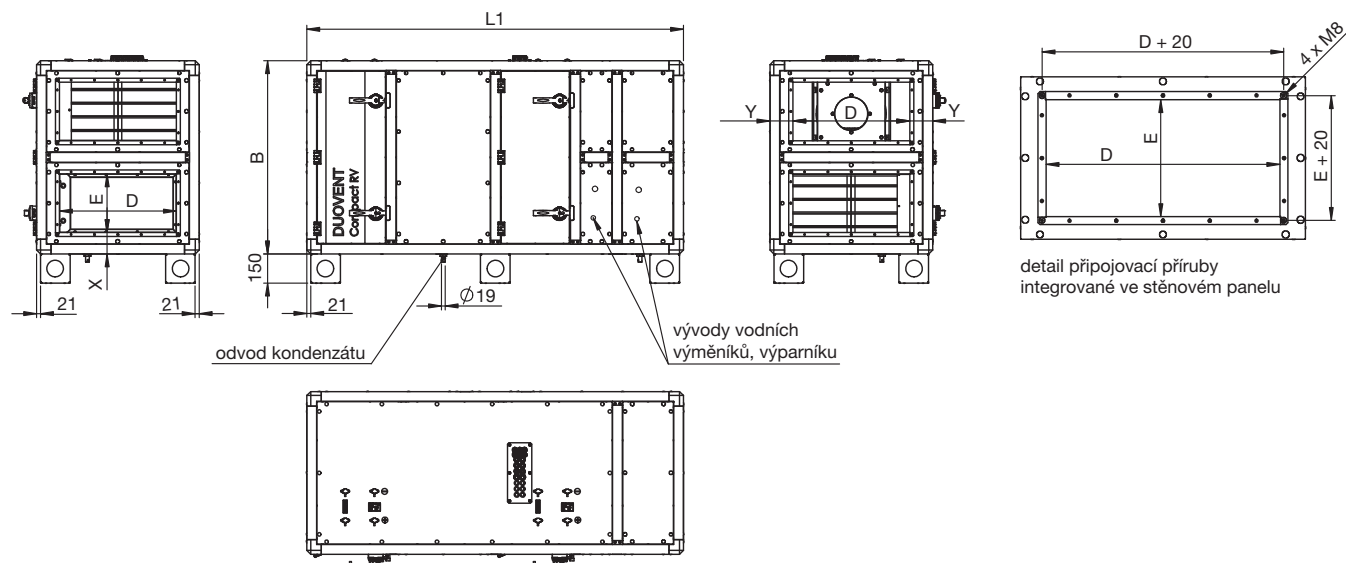
Rozměry jednotek DUOVENT® RV pouze s vodním nebo elektrickým ohřivačem (DCA, DCB, DI) nebo pouze s chladičem (DCC, DX, DXr):



Typ	A [mm]	B [mm]	D [mm]	E [mm]	L [mm]	L (pro MX)* [mm]	X [mm]	Y [mm]
DUOVENT® RV 800	678	678	470	160	1306	1620	108	104
DUOVENT® RV 1800	835	992	600	300	1620	1934	110,5	117,5
DUOVENT® RV 3000	992	1149	750	400	1620	1934	100	121
DUOVENT® RV 4200	1149	1306	900	470	1934	2248	104	124,5
DUOVENT® RV 6000	1306	1463	1050	550	2091	2405	103,5	128
DUOVENT® RV 7800	1463	1620	1200	630	2091	2405	102,5	131,5

\* jednotky s integrovanou směšovací klapkou mají větší délku základního bloku jednotky „L“

Rozměry jednotek DUOVENT® RV s vodním nebo elektrickým ohřivačem (DCA, DCB, DI) a chladičem (DCC, DX, DXr) současně:



Typ	A [mm]	B [mm]	D [mm]	E [mm]	L1 [mm]	L1 (pro MX)* [mm]	X [mm]	Y [mm]
DUOVENT® RV 800	678	678	470	160	1620	1934	108	104
DUOVENT® RV 1800	835	992	600	300	1934	2248	110,5	117,5
DUOVENT® RV 3000	992	1149	750	400	1934	2248	100	121
DUOVENT® RV 4200	1149	1306	900	470	2248	2562	104	124,5
DUOVENT® RV 6000	1306	1463	1050	550	2405	2719	103,5	128
DUOVENT® RV 7800	1463	1620	1200	630	2405	2719	102,5	131,5

\* jednotky s integrovanou směšovací klapkou mají větší délku základního bloku jednotky „L“

### 3.3 VŠEOBECNÉ TECHNICKÉ ÚDAJE

Podrobné technické údaje konkrétního provedení jednotky DUOVENT® jsou součástí technické specifikace jednotky, která je expedována spolu s jednotkou. Technická specifikace je umístěna v obalu na vnitřní nebo vnější straně obslužných dveří jednotky.

Součástí technické specifikace jsou:

- údaje o investorovi
- údaje o montážní firmě (resp. projektantovi)
- podrobné technické údaje všech komponentů jednotky (ventilátor, rekuperátor, ohřivač, chladič, filtr)
- celkové rozměry jednotky a celková hmotnost jednotky, včetně příslušenství
- rozměrové schéma jednotky, včetně vyobrazení obslužného prostoru
- specifikace rozsahu MaR (pokud je součástí dodávky)
- popis rozsahu atypického provedení jednotky



Typ	jmenovitý průtok [m³/h]	napětí [V/Hz]	ventilátor přívod/odvod		ohřívač		výkon chladiče* [kW]	účinnost* [%]	max. průtok vzduchu jednotkou [m³/h]	řídící systém		hmotnost bez MX/ s MX** [kg]
			max.příkon [W]	proud [A]	výkon* [kW]	proud [A]				Minireg®	Digireg®	
800	800	1×230 V 50 Hz	341/300	1,5/1,3	-	-	-	81,2	800	Wx	M3-Vx	155-208 171-224
800 DCA					6	-	-					
800 DCB					4,2	-	-					
800 DCA DCC					6	-	4,8					
800 DCA DX					6	-	4,9					
800 DI					3,0	13,0	-					
1800	1800	3×400 V 50 Hz	902/750	1,3/1,1	-	-	-	78,4	2000	-	M3-Vx	278-355 298-375
1800 DCA					15,3	-	-					
1800 DCB					10,7	-	-					
1800 DCA DCC					15,3	-	10,9					
1800 DCA DX					15,3	-	11,1					
1800 DI					7,5	10,8	-					
3000	3000	3×400 V 50 Hz	1346/1137	1,95/1,65	-	-	-	78,3	3500	-	M3-Vx	357-440 381-464
3000 DCA					25,4	-	-					
3000 DCB					17,7	-	-					
3000 DCA DCC					25,4	-	18,5					
3000 DCA DX					25,4	-	17,9					
3000 DI					15	21,7	-					
4200	4200	3×400 V 50 Hz	1692/1520	2,45/2,2	-	-	-	78,5	4500	-	M3-Vx	429-557 456-584
4200 DCA					36,5	-	-					
4200 DCB					25,5	-	-					
4200 DCA DCC					36,5	-	26,5					
4200 DCA DX					36,5	-	25,5					
4200 DI					15	21,7	-					
6000	6000	3×400 V 50 Hz	2290/2000	3,3/2,9	-	-	-	78	6000	-	M3-Vx	624-757 654-787
6000 DCA					52,4	-	-					
6000 DCB					35,1	-	-					
6000 DCA DCC					52,4	-	37,4					
6000 DCA DX					52,4	-	34,9					
6000 DI					22,5	32,5	-					
7800	7800	3×400 V 50 Hz	2965/2546	4,3/3,7	-	-	-	78,3	8000	-	M3-Vx	635-786 668-819
7800 DCA					70,5	-	-					
7800 DCB					74,2	-	-					
7800 DCA DCC					70,5	-	47,1					
7800 DCA DX					70,5	-	45,7					
7800 DI					30	43,3	-					

\* Při jmenovitém průtoku vzduchu,  $t_e = -12\text{ °C} / 90\% \text{ r.v.}$ ,  $t_i = 22\text{ °C} / 50\% \text{ r.v.}$ ,  $t_o = 32\text{ °C} / 40\% \text{ r.v.}$  (LÉTO), teplotní rotor.

\*\* V závislosti na konkrétním provedení.

Výkon vodního chladiče DCC pro  $t_o = 32\text{ °C} / 40\% \text{ r.v.}$ ,  $t_w = 6/12\text{ °C}$ . Výkon vodního ohřívače DCA pro  $t_o = 8\text{ °C}$ ,  $t_w = 80/60\text{ °C}$ . Výkon vodního ohřívače DCB pro  $t_o = 8\text{ °C}$ ,  $t_w = 45/35\text{ °C}$ . Výkon přímého výparníku DX pro chladivo R410A,  $t_o = 32\text{ °C} / 40\% \text{ r.v.}$ ,  $t_{vp} = 6\text{ °C}$ .

### 3.4. PRACOVNÍ PODMÍNKY

Jednotku je možno používat v prostorách normálních dle IEC 60364-5-51, resp. ČSN 332000-5-51 ed. 3, ČSN 332000-1 ed.2. Teplota okolí musí být v rozmezí  $-20\text{ °C}$  do  $+40\text{ °C}$ .

Jednotka může přepravovat vzduch bez pevných, vláknitých, lepivých, agresivních chemických a výbušných příměsí. Maximální přípustná teplota dopravovaného vzduchu nesmí překročit  $+40\text{ °C}$ . Maximální vlhkost vzduchu proudícího jednotkou je  $17\text{ g/kg s.v.}$  ( $84\% \text{ r.v.}$  při  $25\text{ °C}$ ).

Pokud dosáhne vlivem okamžitých klimatických podmínek vlhkost venkovního nasávaného vzduchu  $100\% \text{ r.v.}$  (mokrý pára), je na uvážení provozovatele, zda ponechá jednotku v chodu s rizikem, že dojde k přechodnému odloučení vlhkosti na vnitřních částech jednotky (např. filtry, klapky, ...). Tato vlhkost pak nemůže být předmětem reklamace.

**POZOR!**

U jednotek s přímým výparníkem (v kódu jednotky označeno DX a DXr) je nutné **održet projektovaný průtok vzduchu jednotkou** při provozu přímého výparníku/kondenzátoru. Akceptovatelné je snížení průtoku v režimu chlazení a topení o maximálně 20% od projektovaného průtoku vzduchu. Pro řádný chod přímého výparníku je nutné dodržet potřebný odběr tepla nebo chladu z teplosměnné plochy výparníku/kondenzátoru. Pokud nedochází k odběru projektovaného množství energie, může kondenzační jednotka/tepelné čerpadlo hlásit poruchu tlakových ochran (LP, HP) chladicího okruhu a kondenzační jednotka/tepelné čerpadlo může cyklovat v režimu ZAPNUTO/VYPNUTO.

**POZOR!**

U jednotek s přímým výparníkem (v kódu jednotky označeno DX a DXr) je nutné, aby jednotky byly vybaveny směšovací klapkou (v kódu jednotky označena MX), která zajistí v případě potřeby min. teplotu na vstupu do kondenzátoru/výparníku +10 °C.

### 3.5. PROHLÁŠENÍ O SHODĚ

Tento typ výrobku byl přezkoušen Autorizovanou osobou č. 227, Výzkumným ústavem pozemních staveb – Certifikační společností s.r.o., Pražská 16, 102 21 Praha 10 Hostivař, a byl na něj vydán certifikát. Na jednotku výše uvedeného typu je, ve smyslu zákona č. 22/1997 Sb., v platném znění, vydáno „Prohlášení o shodě“.

### 4. DOPRAVA, SKLADOVÁNÍ, PŘEJÍMKA

Na ložné ploše dopravního prostředku musí být jednotka dostatečně zajištěna proti posunutí a převrnutí. Jednotka je balena do PE folie a umístěna na paletě. K přepravní paletě je jednotka fixována pomocí textilních nebo plastových úvazků.

**POZOR!**

Otvory v rámu a nohách neslouží k zavěšení jednotky.

Při nakládání a skládání vysokozdvizným vozíkem je třeba zvedat jednotku uchycením za dopravní paletu. Při přepravě jednotky dodané bez dopravní palety je nutné podepřít jednotku na spodní straně celou plochou, aby nedošlo k jejímu poškození, **dát pozor na vývod kondenzátu vyústěný na spodní straně jednotky**. Při zvedání jeřábem je nutné provlečení lan dopravní paletou nebo pod jednotkou tak, aby nedošlo k jejich sesunutí. S JEDNOTKOU JE MOŽNÉ MANIPULOVAT POUZE PODEPŘENÍM NEBO PODVÁZÁNÍM ZA PODLAHU JEDNOTKY – JEDNOTKU NENÍ MOŽNÉ ZVEDAT ZA STROP, JEDNOTKY NEBO JINÉ ČÁSTI (NAPŘ. VZT PŘÍRUBY, VÝVODY VÝMĚNÍKŮ atd.). Je nutné zajistit vyvážení transportované jednotky. Lana nad jednotkou musí být rozepřena, aby ji nepoškodila. Venkovní provedení jednotek jsou opatřena transportními profily pro bezpečné provlečení vázacích prostředků pod dnem jednotky.

**POZOR!**

Jednotka se nesmí dopravovat nad osobami!

Jednotky je nutné skladovat v suchých a neprašných prostorech, kde teplota okolí neklesne pod +5 °C. Jednotku je nutné při skladování chránit proti mechanickému poškození, znečištění a korozi, způsobenou trvalou kondenzací vodní páry na povrchu jednotky. Při skladování je nutné jednotky chránit proti sněhu, dešti a ostatním povětrnostním vlivům (skladovat v krytém skladu).

Při přejímce jednotky je nutné zkontrolovat, zda byl výrobek dodán v dohodnutém provedení a rozsahu, zda nebyl poškozen při přepravě, zda není pod balicí plastovou folii zkonzenovaná voda (pokud je vlhkost pod obalem, je nutné jednotku rozebrat vysušit a uložit na kryté suché místo). V případě poškození při dopravě musí příjemce zaznamenat rozsah poškození do Dodacího listu, pořídit a zaslat fotodokumentaci na ELEKTRODESIGN ventilátory s.r.o. Nedodržetím tohoto postupu se vystaví příjemce riziku odmítnutí reklamace ze strany ELEKTRODESIGN ventilátory s.r.o.

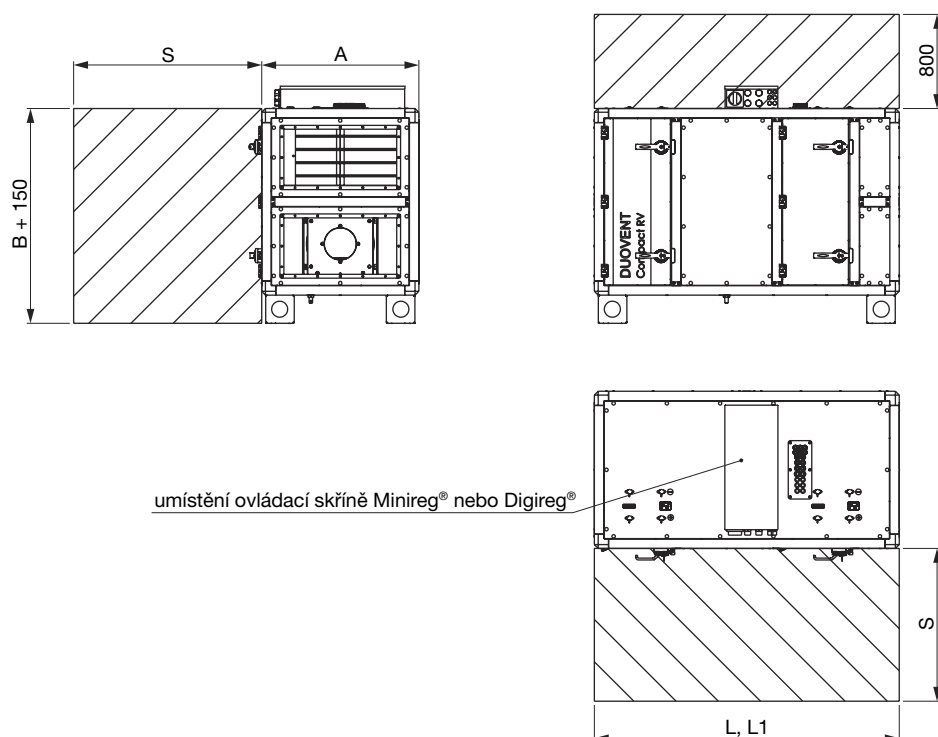
## 5. MONTÁŽ

Instalaci jednotky může provádět výhradně odborná montážní firma s oprávněním dle živnostenského zákona.

### 5.1 MÍSTO INSTALACE

Jednotku je možno instalovat pouze v souladu s „Protokolem o prostředí“, ve kterém jsou jednoznačně stanoveny vlastnosti všech zařízení, které mohou být do tohoto prostoru umístěny a ani dodatečně sem není možno umístit zařízení, které by tyto podmínky jakýmkoliv způsobem ovlivnilo. Jednotka má omezenou nosnost a není určena k ukládání a odkládání jakýchkoli materiálů, obzvláště předmětů značné hmotnosti. To by mohlo způsobit deformaci pláště jednotky nebo její vážné poškození. Tato poškození nejsou předmětem záruky. Po připojení jednotky na VZT potrubní rozvody je nutné zkontrolovat izolaci VZT potrubí v částech s rizikem kondenzace. Kondenzát vzniklý ve VZT potrubí se může při nepříznivých podmínkách přelit do vnitřního prostoru jednotky, kde ale není odloučen a může vytéct z jednotky ven. Výsledkem tohoto procesu může být poškození navazujících stavebních konstrukcí.

Servisní prostor pro obsluhu a opravy jednotek DUOVENT® COMPACT RV



Velikost	A [mm]	B [mm]	L [mm]	L1 [mm]	L (pro MX) [mm]	L1 (pro MX) [mm]	S [mm]
800	678	678	1306	1620	1620	1934	676
1800	835	992	1620	1934	1934	2248	833
3000	992	1149	1620	1934	1934	2248	990
4200	1149	1306	1934	2248	2248	2562	1147
6000	1306	1463	2091	2405	2405	2719	1304
7800	1463	1620	2091	2405	2405	2719	1461

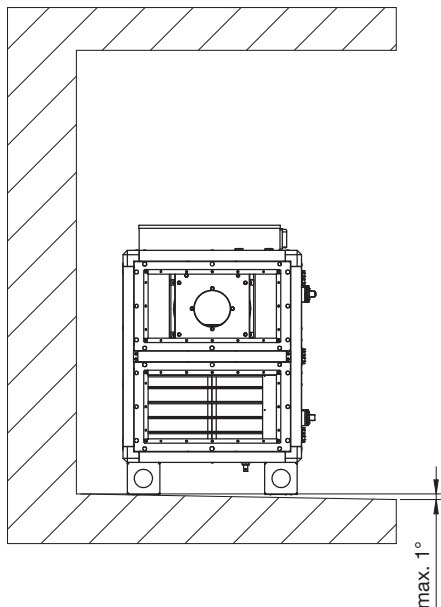
#### 5.1.1 ODSTUPY OD STAVEBNÍCH KONSTRUKCÍ (SERVISNÍ PROSTOR)

Dodržujte minimální doporučené vzdálenosti od všech překážek tak, aby byla zaručena snadná údržba a obsluha jednotky. Je-li jednotka osazena regulačním systémem Digireg® nebo Minireg®, je nutné nechat volný prostor od rozvodné skříně systému min. 800 mm a musí být zajištěn prostor pro volné otevření dveří. Dále je potřeba zajistit odstupy na straně připojení VZT potrubí do jednotky. Veškeré přípojky médií a MaR, případně jiné konstrukce nesmí bránit plnému otevření všech otvorů sloužících k obsluze a údržbě jednotky. Pokud není v objednávce dohodnuto jinak, bude rozvaděč řídicího systému umístěn na pozici dle výše uvedených obrázků. ATYPICKÉ UMÍSTĚNÍ ROZVADĚČE JE NUTNÉ SPECIFIKOVAT V OBJEDNÁVCE. K rozvaděči musí být volný přístup; kvalita přístupu nesmí být zhoršena drobnými nebo vyčnívajícími předměty v cestě, kluzkou podlahou apod. Rozvaděč nesmí být obestavěn takovým způsobem, aby se zhoršil přestup tepla do okolního prostoru. Pokud je v okolí rozvaděče dovoleno skladovat a odkládat předměty, musí být vyznačen minimální prostor, který musí zůstat volný. Na rozvaděč není dovoleno odkládat jakékoli předměty.

### 5.1.2 ZPŮSOB ULOŽENÍ JEDNOTKY NA MÍSTĚ URČENÍ

Jednotka je určena k montáži na podlahu ve vertikální poloze. Jednotka musí být uložena na pevný základ s max. mezní úchylkou 3 mm na 2 m délky. Jednotka musí být podložena antivibrační pryžovou podložkou o minimální tvrdosti 50° Sha. Podložka slouží ke snížení přenosu dynamických účinků jednotky do podkladu a zároveň ke snížení hlukových emisí vyzařovaných kmitajícími částmi jednotky. Podložky nejsou součástí dodávky jednotky.

Jednotka musí být uložena se sklonem max. 1° směrem k odvodům kondenzátu na obslužné straně.



### 5.2 POSTUP MONTÁŽE A PŘIPOJENÍ NA VZT ROZVODY

Všechny potřebné rozměry a hmotnosti jednotky i příslušenství najdete v kapitole „Technické údaje“.

#### 5.2.1 BEZPEČNOSTNÍ POKYNY PRO MONTÁŽ

Dodržujte všechna bezpečnostní doporučení, aby se zabránilo poškození jednotky nebo zranění osob. Technické charakteristiky tohoto návodu nesmějí být měněny. Motory jednotky nesmějí být měněny. Jednotka může být připojena do trojfázové elektrické sítě střídavého napětí 400 V / 50 Hz nebo jednofázové sítě střídavého napětí 230 V / 50 Hz dle konkrétního provedení jednotky. Pro instalaci ve shodě s EC předpisy musí být jednotky DUOVENT® COMPACT RV připojeny do elektrické sítě pouze ve shodě s platnými ustanovenými předpisy. Zařízení musí být nainstalováno takovým způsobem, aby za běžných provozních podmínek nemohlo dojít ke kontaktu s jakoukoli pohyblivou částí nebo částí pod napětím. Jednotky DUOVENT® COMPACT RV odpovídají platným předpisům pro elektrická zařízení. Před jakýmkoli zásahem do zařízení nejdříve **vždy odpojte zařízení od dodávky elektrického proudu a zajistěte hlavní vypínač přívodu el. energie proti zpětnému zapnutí během servisních prací!** Vždy používejte vhodné nástroje. Používejte zařízení pouze pro účely, pro které bylo navrženo.

#### 5.2.2 PŘIPOJENÍ NA ROZVODY VZDUCHU

Schéma uspořádání komponentů jednotek DUOVENT® COMPACT RV bez směšování:

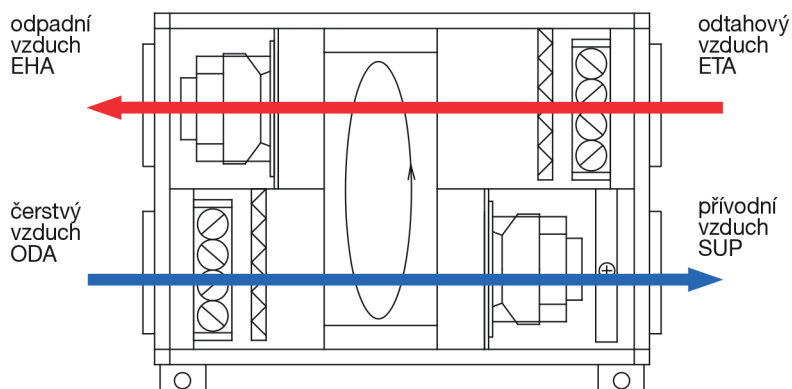
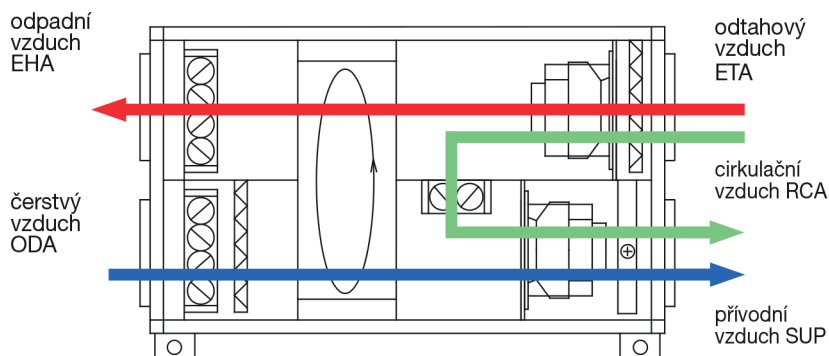
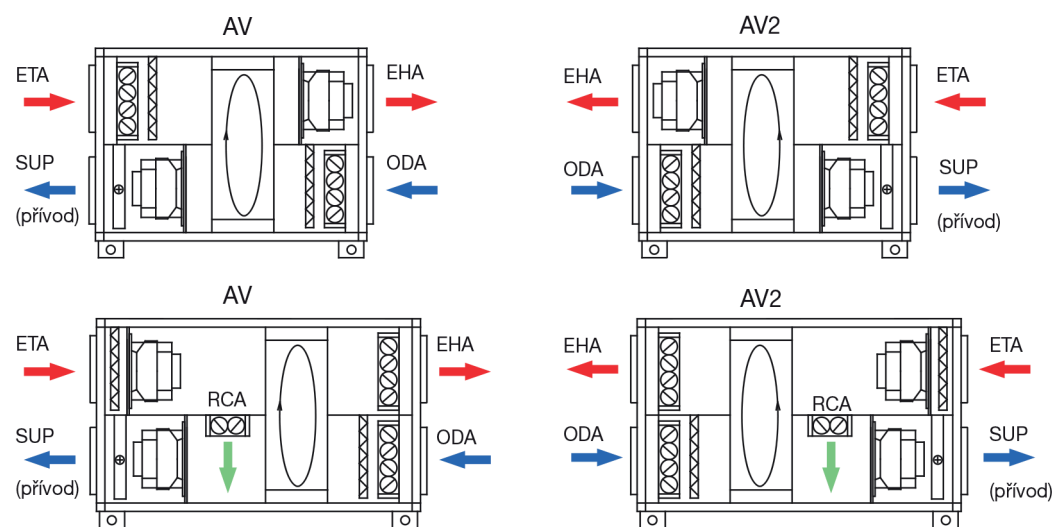


Schéma uspořádání komponentů jednotek DUOVENT® COMPACT RV se směřováním:



Varianty hrdel - vertikální provedení jednotky (pohled z obslužné strany):



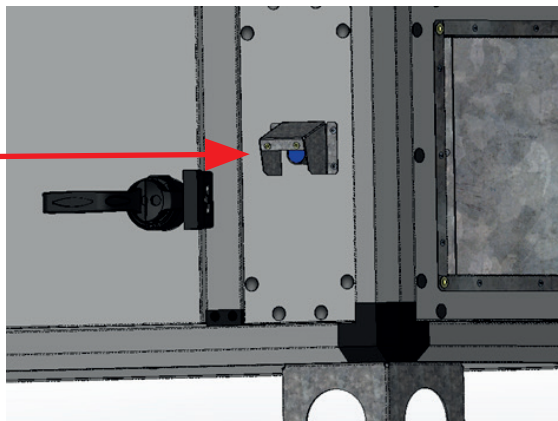
Vždy se držte označení a směrů proudů vzduchu, které jsou vyznačeny na samolepkách na vnějším plášti jednotky.

Jednotku je nutno připojit na potrubí přes pružné manžety, aby nedocházelo k přenosu vibrací na rozvody vzduchotechniky. Pružné manžety je nutno překlenout pružným vodivým spojem pro svod statické elektřiny ze zařízení. V případě že jsou pružné manžety zajištěny distančními prvky proti poškození při dopravě a skladování, je možno tyto demontovat až po uchycení obou přírub, na jedné straně k jednotce a na druhé k rozvodům vzduchotechniky

### 5.2.3 PŘIPOJENÍ ELEKTRICKÉHO OHŘÍVAČE

Jednotka vybavená elektrickým ohřivačem DI se napojí na příslušný regulační systém a dále na elektrickou síť. Pro toto vybavení platí obecná bezpečnostní ustanovení pro montáž a instalaci elektrických zařízení. Na čelní straně jednotky je umístěn kryt s deblokačním tlačítkem nesamoočinné tepelné pojistky. Nesamoočinná tepelná pojistka zareaguje v případě přehřátí topného bloku ohřivače (teplota vyšší než +120 °C). Elektrický ohřivač je dále vybaven provozním termostatem s automatickým resetem (nastavená teplota je +60 °C, při jejím překročení provozní termostát rozezne a vypne ohřivač, po vychladnutí pod +60 °C opět automaticky ohřivač zapne).

deblokační tlačítko je umístěno pod krytem na plášti jednotky



Pokud dochází u jednotky k opětovnému zásahu havarijního termostatu el. ohřivače, je nutné bezodkladně hledat příčinu poruchy. OPAKOVANÝ MANUÁLNÍ RESET CHYBY PŘEHŘÁTÍ OHŘÍVAČE TLAČÍTKEM NA OHŘÍVAČI JE NEPŘÍPUSTNÝ A NENÍ ŘEŠENÍM ZÁVADY. Důvodem tohoto typu poruchy může být nedostatečný průtok vzduchu přes elektrický ohřivač jednotky, který zapříčiní přehřátí topných tyčí a zásah havarijního termostatu. Řešením je zvýšení průtoku vzduchu na požadovanou minimální úroveň dle následující tabulky.

Tabulka minimálních průtoků vzduchu přes elektrický ohřivač jednotek Duovent® Compact RV:

velikost jednotky	minimální průtok vzduchu (m³/h)
RV800	400
RV1800	900
RV3000	1400
RV4200	2200
RV6000	3000
RV7800	4300



**POZOR!**  
Odstranění, přemostění nebo odpojení bezpečnostních zařízení, bezpečnostních funkcí a ochranných zařízení je zakázáno! Jakýkoli zásah do vnitřního zapojení ohřivače je zakázán!

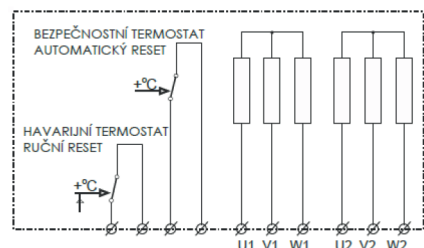


**POZOR!**  
před zahájením servisních prací!

- jednotka musí být odpojena od přívodu elektrické energie
- oběžná kola ventilátoru se již nesmí otáčet
- topné tyče elektrického ohřivače musí být již vychladnuté na min. 30 °C
- servisní vypínač jednotky je zajištěn v poloze VYPNUTO

Při údržbě proveďte kontrolu dotažení svorek, vyčištění prostoru svorkovnice ohřivače od prachu a nečistot, sledujte, zda některé komponenty nenesou známky nadměrného oteplování, zatékání vody, mechanického či jiného poškození. Zvýšenou pozornost je třeba věnovat zabezpečovacím obvodům, zvláště tepelné ochraně ohřivače, včetně správné reakce řídicího systému nebo napájecího rozvaděče. Nalezené závady je potřeba neprodleně odstranit. Tyto kontroly se provádějí alespoň 1x ročně (nebo podle místních podmínek častěji) pověřenou odbornou servisní firmou.

Příklad zapojení svorkovnice el. ohřivače se dvěma sekcemi:



Prostor přípojovací svorkovnice je přístupný po sejmutí čelního krytu ohřivače.

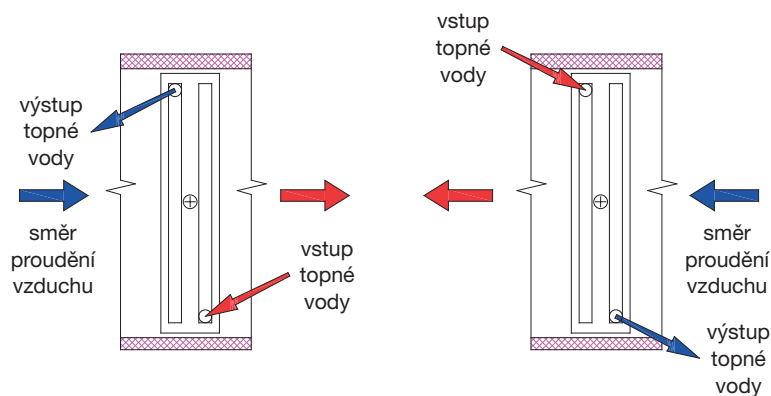
### 5.2.4 PŘIPOJENÍ VODNÍHO OHŘÍVAČE

Jednotka vybavená vodním ohřivačem (kód jednotky DCA nebo DCB) se napojí na topné medium pomocí trojcestného směšovacího uzlu (viz. „Typy regulačních uzlů ESU“). Vývody vodního ohřivače jsou vyvedeny na stranu obsluhy jednotky a opatřeny závitem. Výměník musí být zapojen v protiproudu s proudem procházejícího vzduchu (v souproutěm zapojení ztrácí výměník cca 25 % výkonu). Při utahování přípojek výměníku je nutné např. druhým klíčem přidržit hrdlo výměníku tak, aby se utahovací moment nepřenesl na těleso výměníku.

Tabulka rozměrů přípojovacích hrdel vodních ohřivačů:

Velikost jednotky	typ ohřivače	závit
800	IBW-A DUOVENT® RV 800-ErP2018	1/2"
	IBW-B DUOVENT® RV 800-ErP2018	1/2"
1800	IBW-A DUOVENT® RV 1800-ErP2018	3/4"
	IBW-B DUOVENT® RV 1800-ErP2018	3/4"
3000	IBW-A DUOVENT® RV 3000-ErP2018	3/4"
	IBW-B DUOVENT® RV 3000-ErP2018	1"
4200	IBW-A DUOVENT® RV 4200-ErP2018	1 1/4"
	IBW-B DUOVENT® RV 4200-ErP2018	1 1/4"
6000	IBW-A DUOVENT® RV 6000-ErP2018	1 1/4"
	IBW-B DUOVENT® RV 6000-ErP2018	1 1/4"
7800	IBW-A DUOVENT® RV 7800-ErP2018	1 1/2"
	IBW-B DUOVENT® RV 7800-ErP2018	1 1/2"

Pro správné napojení je na plášti jednotky naznačen směr toku vody pomocnými štítky.



zapojení výměníku v protiproudu

Pro správnou funkci vodního ohřivače je nutné ohřivač po připojení a napuštění systému topnou vodou odvzdušnit. Odvzdušňovací šrouby jsou umístěny bezprostředně u připojovacích hrdel výměníků. Odvzdušňovací šrouby jsou přístupné z vnější obslužné strany jednotky.

Před započítím servisních prací na výměníku (při jeho výměně) je nutné vypustit rozvodný systém topné vody připojené k výměníku a samotný výměník vypustit pomocí vypouštěcích šroubů na sběračích výměníku. Poté je možné výměník odpojit od rozvodného systému topné vody a vyjmout z jednotky.

Max. provozní teplota vody vodních ohřivačů: **+110 °C**

Max. provozní tlak vody vodních ohřivačů: **1,6 MPa**

Vodíkový exponent topné vody: pH 7-9

Tvrdost topné vody: 1,0 mval / l

Vodní ohřivače je možné v případě potřeby provozovat s topným médiem na bázi roztoku vody a ethylenglykolu nebo propylenglykolu – nemrzoucí směs.

Veškeré potrubí musí být přípevně nezávisle na výměnících – potrubní rozvody topné vody nesmí svou hmotností a dilatací působit na hrdla výměníků. Doporučujeme připojení výměníku přes pružné ocelové kompenzátory.

Jednotky odstavené z provozu se musí chránit před zamrznutím vypuštěním vody ze všech částí jednotky. Zbytkovou vodu z výměníku je možné vytlačit stlačeným vzduchem.

Při spouštění jednotky při teplotě venkovního vzduchu pod +5 °C se musí před spuštěním ventilátoru otevřít přívod činné tekutiny do ohřivače, která musí mít projektovanou teplotu na přívodu topné vody do ohřivače. Tzn. musí být v provozu kotlový okruh a kotel musí topit a dodávat teplotu vodu do systému.

U jednotek ve venkovním provedení doporučujeme naplnit topný systém vodního ohřivače nemrzoucí směsí.



**POZOR!**

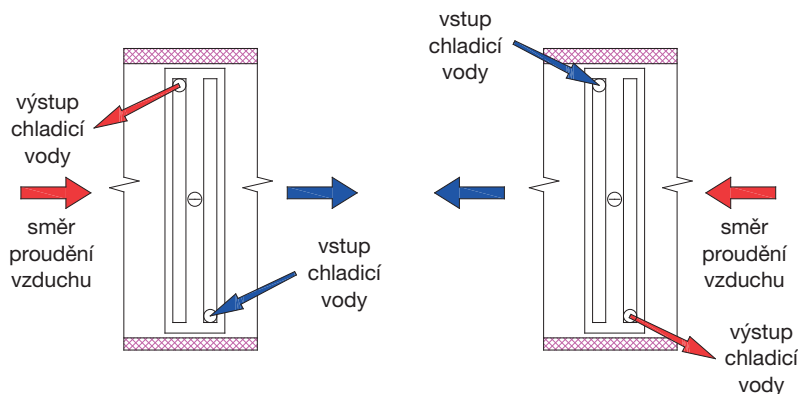
U variant jednotky s vodní bivalencí a tepelným čerpadlem (v kódu jednotky značeno DXr DCA nebo DXr DCB) se doporučuje u vodního ohřivače použití nemrzoucí směsi vody a ethylenglykolu (např. FRITERM E Stabil) v min. koncentraci 1 : 2 (tzn. 1 díl FRITERM E Stabil : 2 díly vody). Pokud nelze použít nemrzoucí směs, musí být zajištěna celoroční dodávka topné vody před regulační ventil vodního ohřivače, aby byly aktivní všechny funkce protimrazové ochrany. U jednotek, které nejsou vybaveny řídicím systémem Digireg® nebo Minireg®, se doporučuje za vodní ohřivač ve směru proudění vzduchu instalovat kapilárový protimrazový termostat, který v případě potřeby aktivuje funkce protimrazové ochrany vodního ohřivače v zákaznickém řídicím systému jednotky.

### 5.2.5 PŘIPOJENÍ VODNÍHO CHLADIČE

Jednotka vybavená vodním chladičem (kód jednotky DCC) se napojuje na chladicí médium pomocí trojcestného směšovacího uzlu (viz. „Typy regulačních uzlů ESUCH“). Vývody vodního chladiče jsou vyvedeny na čelní nebo horní straně jednotky a opatřeny závitem. Výměník musí být zapojen v protiproudu s proudem procházejícím vzduchu (v souproutém zapojení ztrácí výměník cca 25 % výkonu). Při utahování přípojek výměníku je nutné např. druhým klíčem přidržit hrdlo výměníku tak, aby se utahovací moment nepřenesl na těleso výměníku.

Velikost jednotky	typ chladiče	závit
800	IKW-DUOVENT® RV 800-ErP2018	3/4"
1800	IKW-DUOVENT® RV 1800-ErP2018	3/4"
3000	IKW-DUOVENT® RV 3000-ErP2018	1 1/2"
4200	IKW-DUOVENT® RV 4200-ErP2018	1 1/2"
6000	IKW-DUOVENT® RV 6000-ErP2018	1 1/2"
7800	IKW-DUOVENT® RV 7800-ErP2018	1 1/2"

Pro správné napojení chladicí vody je na plášti jednotky naznačen směr toku vody pomocnými štítky (výměník musí být zapojen v protiproudu):



Pro správnou funkci vodního chladiče je nutné chladič po připojení a napuštění systému chladicí vodou odvzdušnit. Odvzdušňovací šrouby jsou umístěny bezprostředně u připojovacích hrdel výměníků. Odvzdušňovací šrouby jsou přístupné z vnější obslužné strany jednotky.

Před započítím servisních prací na výměníku (při jeho výměně) je nutné vypustit rozvodný systém chladicí vody připojené k výměníku a samotný výměník vypustit pomocí vypouštěcích šroubů na sběračích výměníku. Poté je možné výměník odpojit od rozvodného systému chladicí vody a vyjmout z jednotky.

Max. provozní tlak vody vodních chladičů: **1,6 MPa**

Vodíkový exponent topné vody: pH 7–9

Tvrdost topné vody: 1,0 mval / l

Sekce vodního chladiče je vybavena voštinovým eliminátorem kapek, který musí být v jednotce vždy montován při provozu chladiče.

Veškeré potrubí musí být připevněno nezávisle na výměnících – potrubní rozvody chladicí vody nesmí svou hmotností a dilatací působit na hrdla výměníků. Doporučujeme připojení výměníku přes pružné ocelové kompenzátory.

Jednotky odstavené z provozu se musí chránit před zamrznutím vypuštěním vody ze všech částí jednotky. Zbytkovou vodu z výměníku je možné vytlačit stlačeným vzduchem.



#### POZOR!

Vodní výměníky DCA/DCB/DCC lze použít i pro vodu s podílem nemrznoucích směsí (na bázi propylenglykolu, ethylenglykolu apod.). Doporučujeme např. koncentrovanou mrazuvzdornou kapalinu FRITERM E STABIL nebo FRITERM P PLUS (pro teplotní odolnost do -18 °C je doporučené ředění 1 : 2 = 1 díl FRITERM E STABIL: 2 díly vody). Doporučené ředění pro každý typ chladicí kapaliny a požadovanou mrazuvzdornost je součástí balení těchto nemrznoucích koncentrátů. U vodních výměníků DCA/DCB/DCC vždy doporučujeme plnění nemrznoucí směsí s min. koncentrací 20:80, protože kapaliny obsahují mimo jiné i inhibitory koroze a je zajištěna alespoň minimální mrazuvzdornost směsi cca do -5 °C.



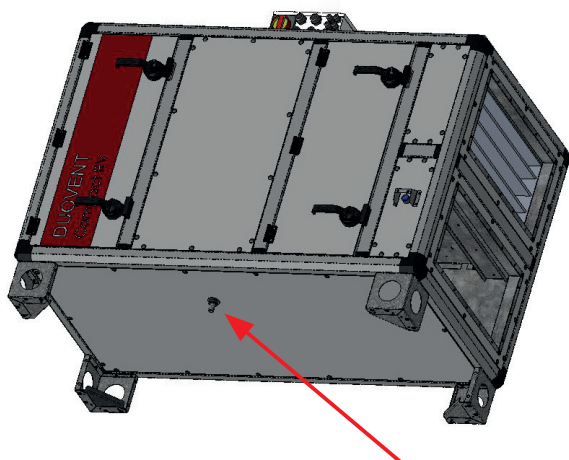
### 5.2.6 PŘIPOJENÍ PŘÍMÉHO VÝPARNÍKU

Jednotka vybavená přímým výparníkem (DX, DXr) se napojí pomocí Cu potrubí k příslušné kondenzační jednotce nebo tepelnému čerpadlu (způsob a provedení zapojení není předmětem tohoto montážního návodu). Vývody přímého chladiče jsou umístěny vně jednotky a vyvedeny na stranu obsluhy. Výparník je z výroby plněn suchým vzduchem nebo dusíkem. **Po odstranění ventilů na hrdlech výparníku je nutné neprodleně začít s pracemi na montáži chladivového okruhu.** Zapojení chladivového okruhu pro přímé chlazení musí provést odborná firma. Na chladivovém okruhu je povinnost provést „Zkoušku úniku chladiva“. Tuto zkoušku provádí pouze technik s patřičným oprávněním (dle zákona).

### 5.2.7 PŘIPOJENÍ ODTOKU KONDENZÁTU

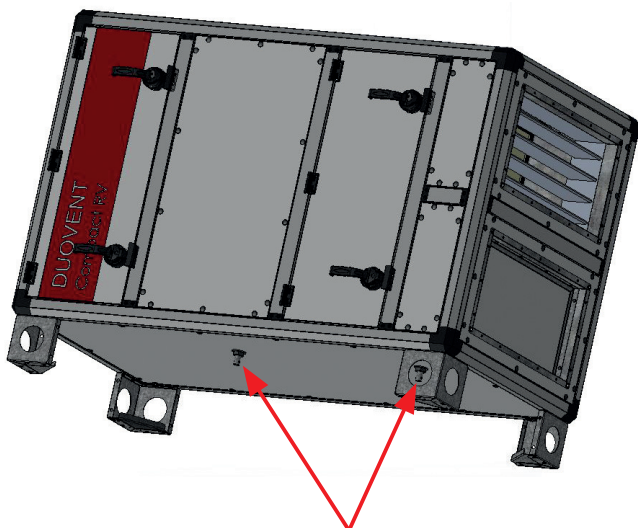
Pro zajištění odvodu kondenzátu musí být hrdlo pro odtok připojeno na kanalizační systém přes sifon s pachovým uzávěrem. Hrdlo odvodu kondenzátu je standardně umístěno pod rotačním regeneračním výměníkem. V případě konfigurace jednotky s vodním chladičem nebo přímým výparníkem je odvod kondenzátu umístěn pod chladičem nebo přímým výparníkem.

Odvod kondenzátu u jednotky pouze s ohříváčem (DI, DCA, DCB):



hrdlo odvodu kondenzátu

Odvod kondenzátu u jednotky s chladičem (DI, DCA, DCB):



hrdlo odvodu kondenzátu

Schéma sifonu PODTLAKOVÉHO typu (SF-P 300):

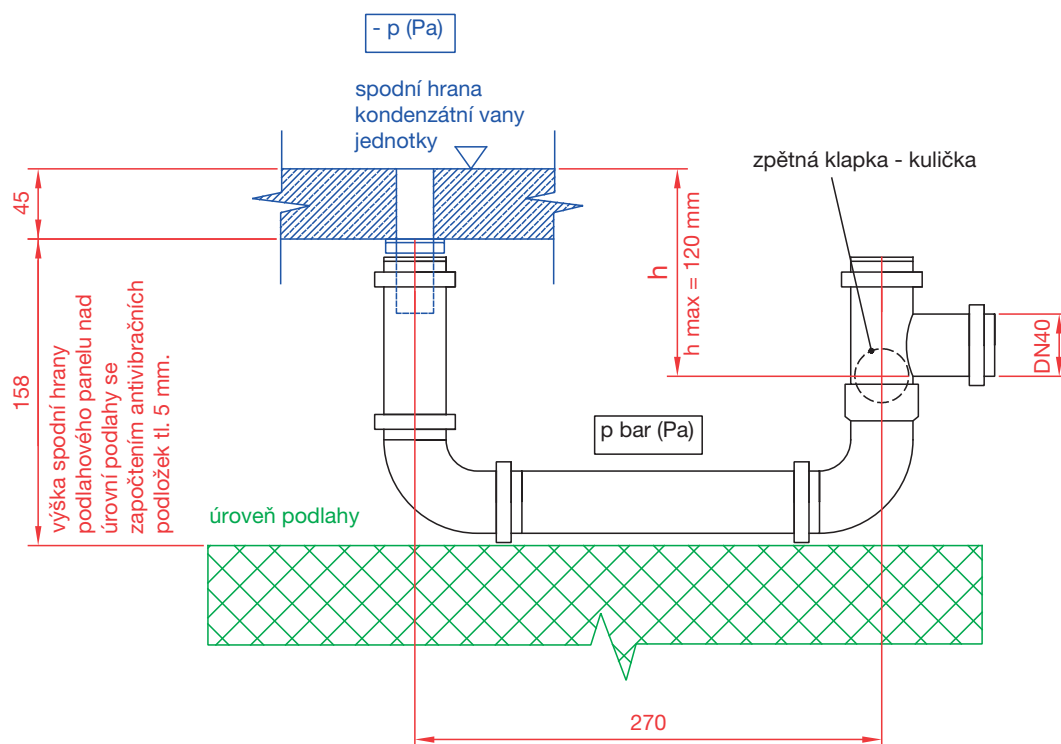
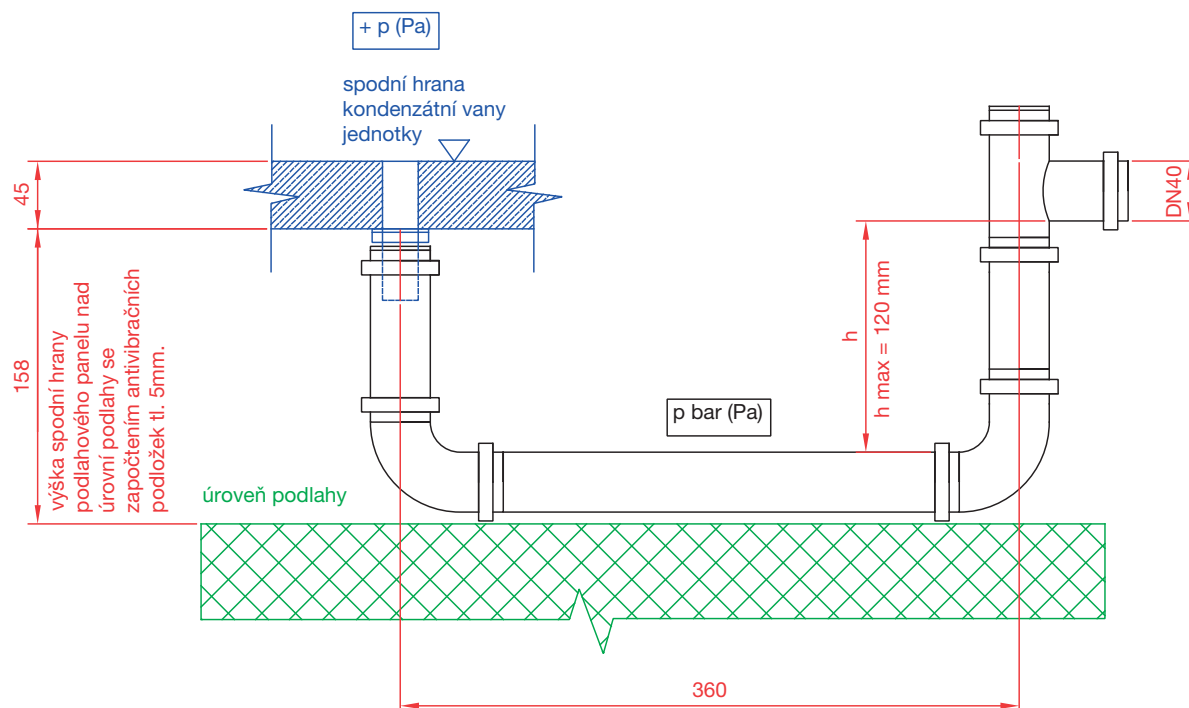


Schéma sifonu PŘETLAKOVÉHO typu (SF-P 400 PR):



Činná výška sifonu:

$$h = 10 + (\Delta p / 10) \dots (\text{mm})$$

$\Delta p$  ... absolutní hodnota podtlaku nebo přetlaku v daném místě jednotky

U jednotek DUOVENT® COMPACT RV je odvodní hrdlo kondenzátu umístěné pod rotačním výměníkem v podtlakové části jednotky! Tzn. v tomto odvodním hrdle kondenzátu je nižší absolutní tlak, než je barometrický tlak ve vnějším okolí jednotky! Pokud není připojen sifon, pod rotačním výměníkem dochází k nasávání vzduchu z okolí jednotky velmi vysokou rychlostí přes hrdlo odvodu kondenzátu (otvor Ø 16 mm) a nasávaný vzduch do jednotky znemožní odtok kondenzátu z jednotky!!!



NEDOSTATEČNÁ ČINNÁ VÝŠKA SIFONU JE PŘÍČINOU HROMADĚNÍ KONDENZÁTU V KONDENZÁTNÍ VANĚ JEDNOTKY. KONDENZÁT PAK VYTEČE Z JEDNOTKY VEN!!!

Pod chladičem vzduchu (kód jednotky DX, DXr nebo DCC) je sifon umístěn v přetlakové části jednotky!

**Podtlakový sifon (SF-P 300)** – obsahuje kuličku, která slouží jako zpětný ventil pro správnou funkci sifonu nezalitého vodou a zabraňuje pronikání pachů dovnitř jednotky. Sifon musí být na jednotku nasazen plynotěsně přes přiloženou pryžovou manžetu. Max. použitelný podtlak 1100 Pa.

**Přetlakový sifon (SF-P 400 PR)** – sifon musí být zcela zalit vodou, aby nedocházelo k pronikání pachů z kanalizace do vnitřního prostoru jednotky při jejím odstavení. Dostatečnost přetlakového sifonu lze zjistit vizuální zkouškou. Při chodu a rozběhu zařízení nesmí být po zalití sifonu voda vytlačena do odpadního potrubí. Max. použitelný přetlak 1100 Pa.

Sifony se používají jednotlivě pro každý odvod kondenzátu na jednotce. Odvod kondenzátu za jednotlivými sifony jedné sestavy jednotky lze spojit do jednoho potrubí. Nikdy nespojit odvodní nátrubky jednotky potrubím a pak do jednoho sifonu. V zimním období musí být u venkovních jednotek zajištěno temperování kondenzátní trasy včetně sifonů proti zamrznutí např. topnými elektrickými kabely. Sifon po osazení zafixujte tak, aby nedošlo k jeho samovolnému rozpojení vlivem hmotnosti vody uvnitř.

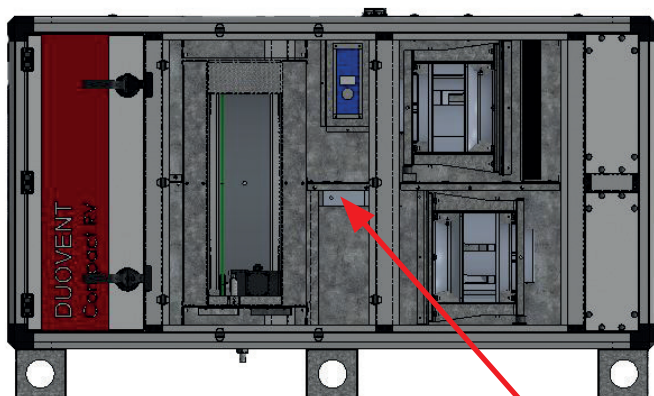
## 5.2.8 CIRKULAČNÍ (SMĚŠOVACÍ) Klapka

Je-li jednotka v provedení MX, má integrovanou směšovací klapku, která je umístěna před rotačním výměníkem ve směru proudu odtahového vzduchu (ETA). Tato klapka umožňuje efektivně směšovat část odpadního vzduchu se vzduchem čerstvým nebo umožňuje jednotce režim cirkulace. Při tomto režimu je v provozu pouze přívodní ventilátor. Cirkulace slouží převážně pro předehřev nebo předchlazení na požadovanou teplotu. Pro cirkulační režim je potřeba jednotku dovybavit přídavnými vstupními klapkami (v kódu jednotky nutno uvést zkratku KL).

Servopohon cirkulační (směšovací klapky) je přístupný po demontáži středového panelu obslužné strany upevněného na upínky.

Typy servopohonů pro cirkulační nebo směšovací klapky:

Typ jednotky	klapka cirkulační	klapka směšovací
DUOVENT® COMPACT RV 800	CM24-SR-L(R)	CM24-SR-L(R)
DUOVENT® COMPACT RV 1800	LM24A-SR	LM24A-SR
DUOVENT® COMPACT RV 3000	LM24A-SR	LM24A-SR
DUOVENT® COMPACT RV 4200	LM24A-SR	LM24A-SR
DUOVENT® COMPACT RV 6000	LM24A-SR	LM24A-SR
DUOVENT® COMPACT RV 7800	NM24A-SR	NM24A-SR



cirkulační (směšovací) klapka

## 5.2.9 PŘÍVODNÍ A ODVODNÍ Klapka (ODA-ČERSTVÝ VZDUCH, ETA-ODTAHOVANÝ VZDUCH)

Jednotka je v základní verzi osazena vstupní klapkou čerstvého a odtahovaného vzduchu (ODA a ETA). Rozmístění klapek v jednotce je zřejmé z obrázku v kapitole 5.2.2. Při použití varianty jednotky s vodním ohřevačem DCA nebo DCB se doporučuje na vstupní klapku čerstvého vzduchu montovat servopohon s havarijní funkcí.

V případě konfigurace jednotky s cirkulací nebo směřováním je klapka odtahovaného vzduchu posunuta na pozici odpadního vzduchu (EHA).

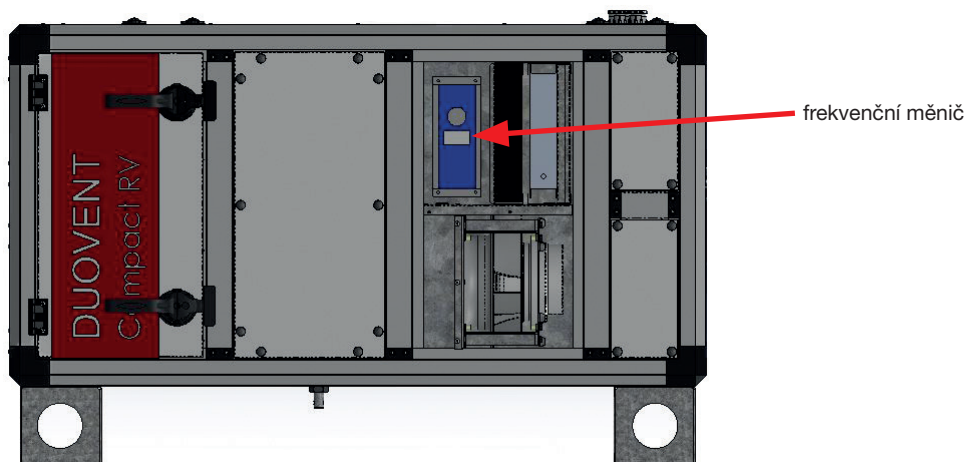
Typ jednotky	klapka ODA	klapka ETA
DUOVENT® COMPACT RV 800	TF24	CM24-R
DUOVENT® COMPACT RV 1800	LF24	LM24A
DUOVENT® COMPACT RV 3000	LF24	LM24A
DUOVENT® COMPACT RV 4200	LF24	LM24A
DUOVENT® COMPACT RV 6000	LF24	LM24A
DUOVENT® COMPACT RV 7800	LF24	LM24A

## 5.2.10 FREKVENČNÍ MĚNIČ ROTAČNÍHO VÝMĚNÍKU

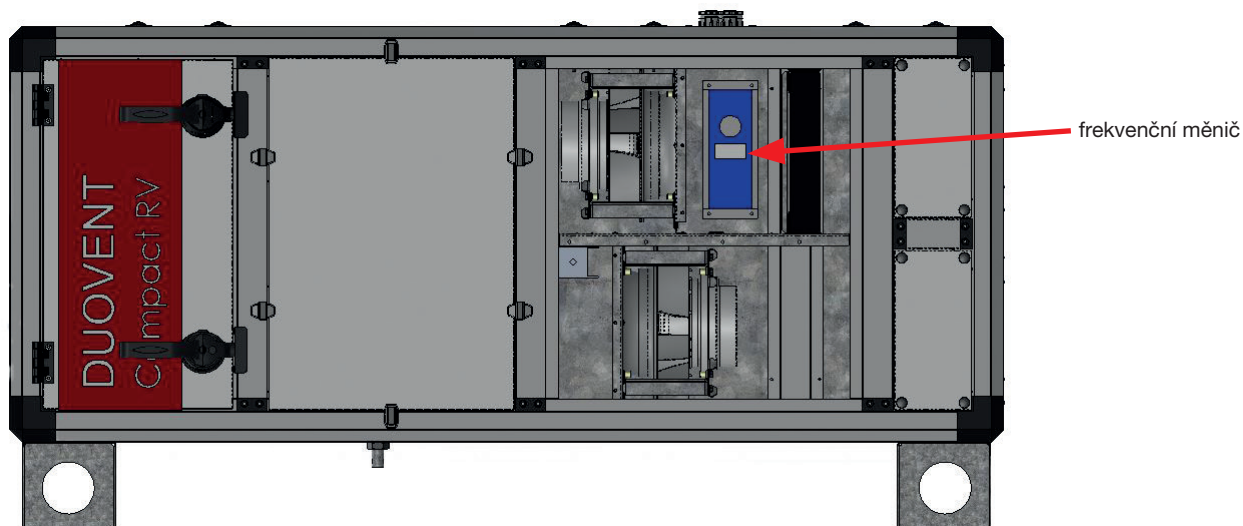
Rotační výměník je regulován frekvenčním měničem (např. typ VFVN 0010-1L-0001-1), kdy otáčky rotačního výměníku jsou v rozmezí 11–13 ot/min. U jednotky DUOVENT® COMPACT RV 800 je frekvenční měnič umístěn na vnitřní straně zadního panelu v části ETA a je přístupný po otevření dveří obslužné strany. U jednotek DUOVENT® COMPACT RV 1800–7800 je frekvenční měnič umístěn v krytu a je přístupný po otevření dveří obslužné strany na straně ETA.

Pokud je jednotka s cirkulací nebo směšováním, je frekvenční měnič přístupný po povolení upínek prostředního panelu obslužné strany (viz obrázek v bodu 5.2.8).

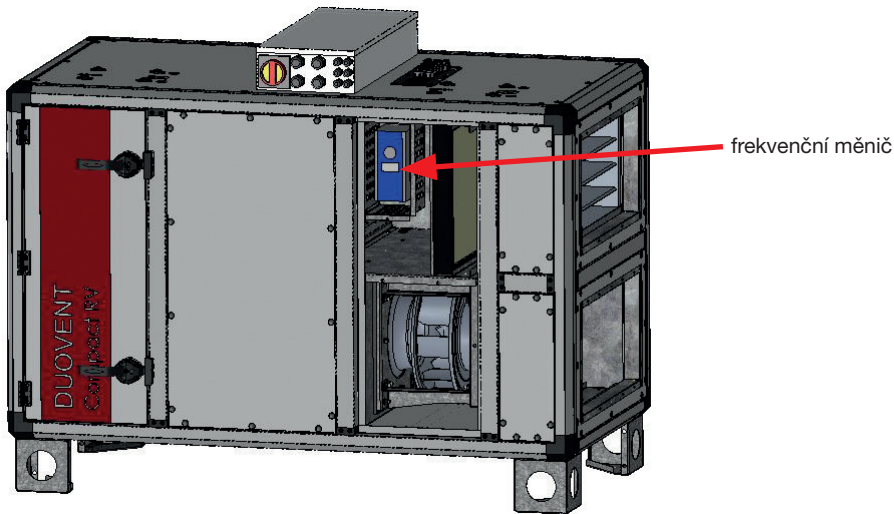
Umístění frekvenčního měniče u velikosti DUOVENT® COMPACT RV 800 (bez směšování, s jednou či dvěma pozicemi výměníků):



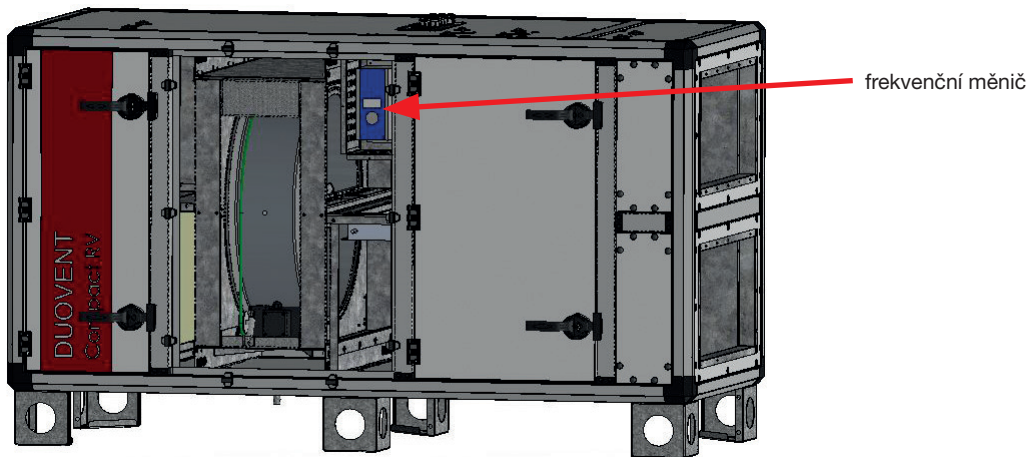
Umístění frekvenčního měniče u velikosti DUOVENT® COMPACT RV 800 (se směšováním, s jednou či dvěma pozicemi výměníků):



Umístění frekvenčního měniče u velikostí DUOVENT® COMPACT RV 1800 - 7800 (bez směšování, s jednou či dvěma pozicemi výměníků):



Umístění frekvenčního měniče u velikostí DUOVENT® COMPACT RV 1800 - 7800 (se směšováním, s jednou či dvěma pozicemi výměníků):



## 5.2.11 ZÁKLADNÍ PŘÍSLUŠENSTVÍ

### 5.2.11.1 SIFONY PRO ODVOD KONDENZÁTU

Sifony pro odvod kondenzátu je nutné objednat jako samostatnou položku, protože nejsou součástí dodávky jednotky.

Schéma sifonu PODTLAKOVÉHO typu (SF-P 300):

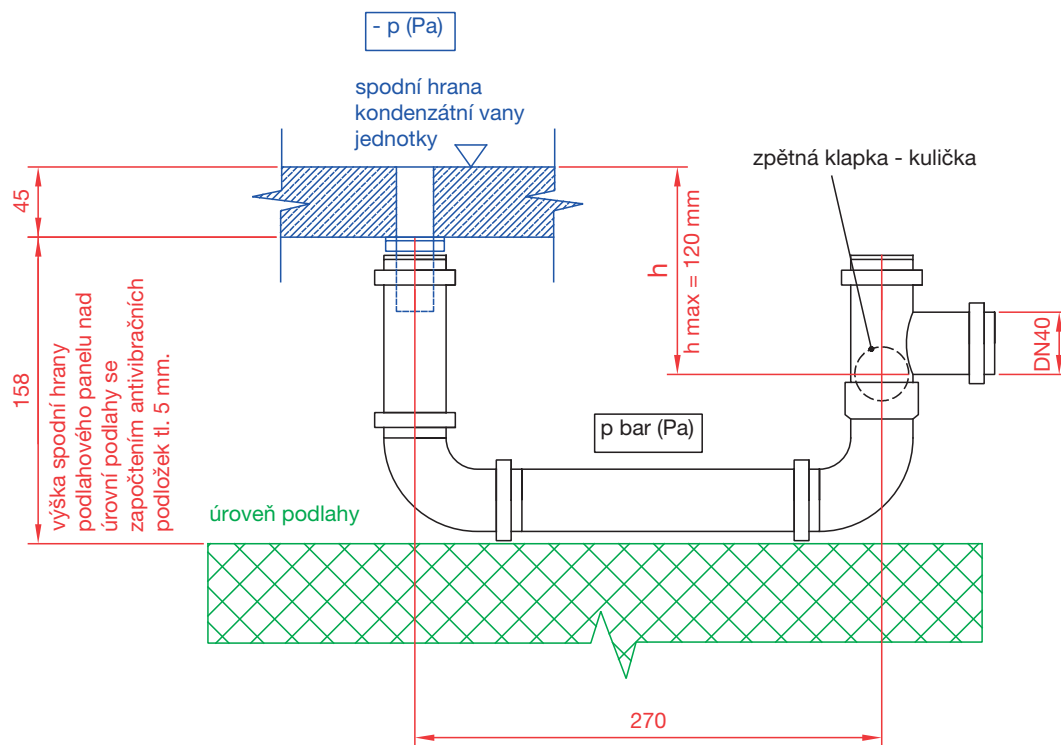
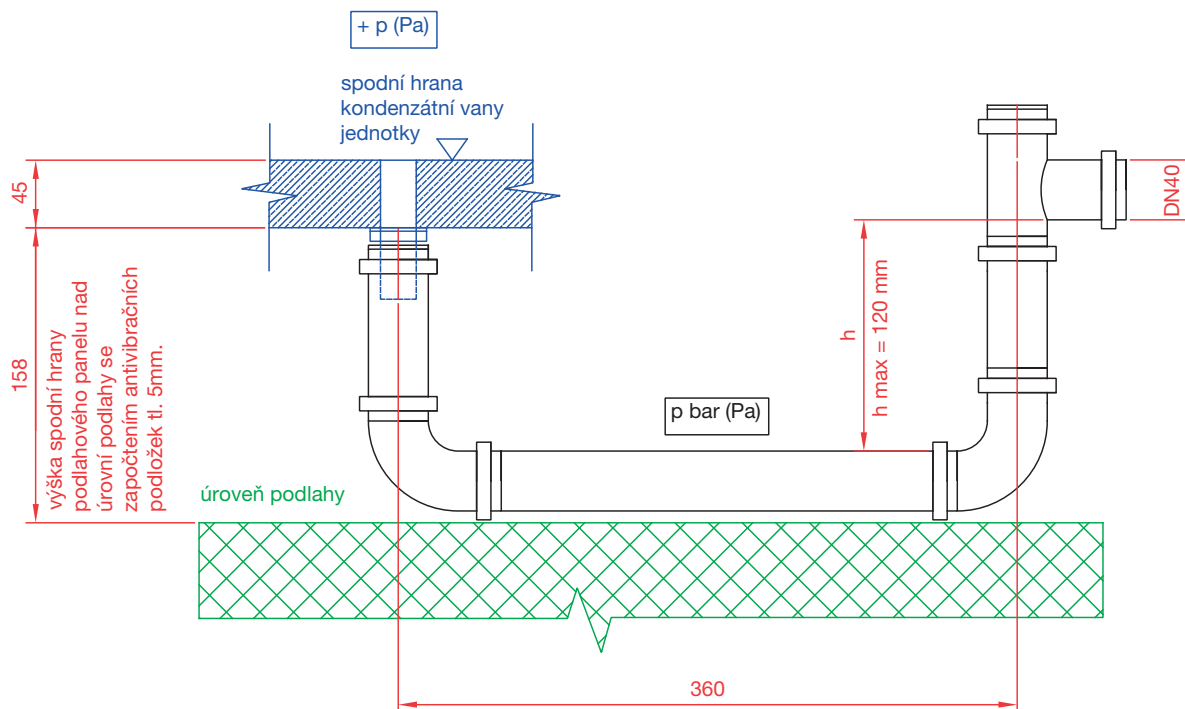


Schéma sifonu PŘETLAKOVÉHO typu (SF-P 400 PR):



**Podtlakový sifon (SF-P 300)** – obsahuje kuličku, která slouží jako zpětný ventil pro správnou funkci sifonu nezalitého vodou a zabraňuje pronikání pachů dovnitř jednotky. Sifon musí být na jednotku nasazen plynotěsně přes přiloženou pryžovou manžetu. Max. použitelný podtlak 1100 Pa.

**Přetlakový sifon (SF-P 400 PR)** – sifon musí být zcela zalit vodou, aby nedocházelo k pronikání pachů z kanalizace do vnitřního prostoru jednotky při jejím odstavení. Dostatečnost přetlakového sifonu lze zjistit vizuální zkouškou. Při chodu a rozběhu zařízení nesmí být po zalití sifonu voda vytlačena do odpadního potrubí. Max. použitelný přetlak 1100 Pa.

### 5.2.11.2 REGULAČNÍ UZEL VODNÍHO OHŘÍVAČE ESU NEBO VODNÍHO CHLADIČE ESUCH

Uzel ESU nebo ESUCH je nutné objednat jako samostatnou položku, protože nejsou součástí dodávky jednotky.



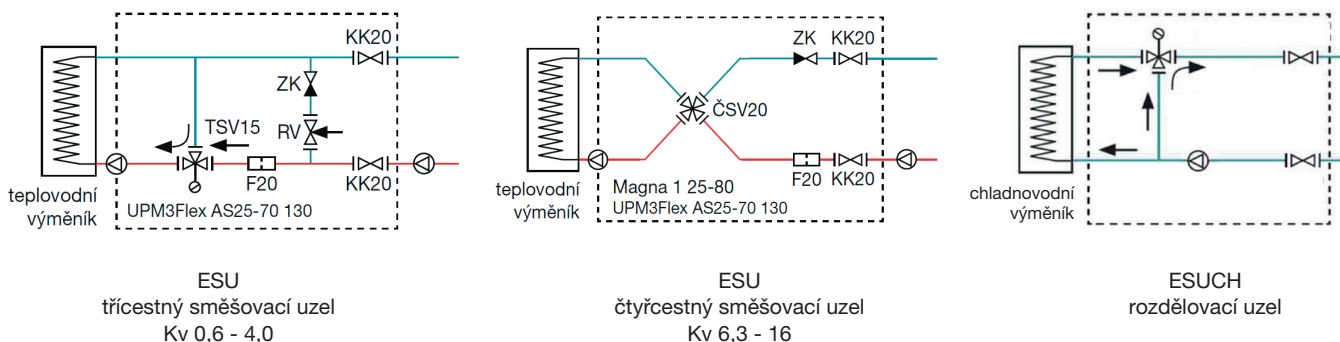
**POZOR!**  
Návrh vhodného směšovacího uzlu je nutné individuálně přizpůsobit podmínkám dané aplikace, aby byla zajištěna dostatečná autorita ventilu!

Směšovací regulační uzel slouží k ovládání průtoku nebo teploty topné (chladičí) vody do vodních ohřivačů a chladičů. Uzel ESU reguluje teplotu topné vody na vstupu do vodního ohřivače pomocí směšování vstupní vody a zpátečky, uzel ESUCH reguluje průtok chladičí vody do vodního chladiče při konstantní vstupní teplotě chladičí vody. (Označení xx v typovém znaku udává typ čerpadla GRUNDFOS, udává hodnotu Kv směšovacího ventilu). Ovládání je zajištěno servomotorem BELIMO. Pro regulační uzle v součinnosti s regulací Digireg®, je nutné použít provedení B, které je se servopohonem tříbodovým, určené pro řízení regulátorem Digireg®. Provedení A je možné řídit signálem 0...10 V, provedení MC je určeno pro regulační systémy Minireg®. Řídicí systém zajišťuje mimo regulaci výkonu i ochranu vodního ohřivače proti zamrznutí za pomoci uzle ESU. Voda proudící uzlem nesmí obsahovat nečistoty, pevné příměsi a agresivní chemické látky, které narušují měď, mosaz, nerez, zinek, plasty, pryž. Nejvyšší povolené provozní parametry topné vody jsou následující

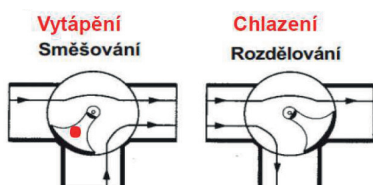
- maximální teplota vody +110 °C
- maximální tlak vody 1 MPa
- minimální tlak vody 20 kPa

Teplota vody nesmí za provozu klesnout pod teplotu okolního vzduchu, neboť hrozí nebezpečí kondenzace vlhkosti v motoru čerpadla. Minimální provozní tlak vody zaručuje, aby nedocházelo k nasávání vzduchu odvzdušňovacím ventilem, který musí být namontován na nejvyšším místě vodního okruhu. U uzle ESUCH je nutné vždy montovat na celý uzel izolaci proti kondenzaci vzdušné vlhkosti na povrchu uzle (vhodný materiál je např. Armaflex).

Schéma uspořádání komponentů:



Směšovací uzel se propojí s ohřivačem nebo chladičem. Nikdy nesmí být směšovací uzel zatěžován prnutím a kroucením připojeného potrubí. Směšovací uzly je vhodné montovat na samostatné závěsy pomocí topenářských objímek na stěnu, potrubí nebo na pomocnou konstrukci. Při umístění pod pohledem je nutno zachovat kontrolní a servisní přístup k směšovacímu uzlu pro snadné připojení kabelů a servisní přístup. Filtr vyžaduje pravidelnou kontrolu, údržbu a čištění. Při montáži uzlu je nutno filtr otočit odkalovací nádobkou dolů. Při nesprávné poloze hrozí zvýšené zanášení filtru a jeho ucpání. Snížená průchodnost či dokonce neprůchodnost filtru má za následek výrazné snížení výkonu ohřivače a zvyšuje se riziko zamrznutí ohřivače. Hlavně v průběhu zkušební provozu je potřeba kontrolovat a čistit odkalovací nádržku. Je-li filtr často zanesen, musí být vyčištěn celý topný okruh. I při běžném provozu zařízení je nutná pravidelná kontrola filtru. Při čištění filtru je potřeba uzavřít všechny vodní cesty, aby došlo k minimálnímu úniku vody ze systému. Směšovací uzel vždy instalujte tak, aby mohl vzduch unikat do míst odvzdušnění ohřivače nebo odvzdušnění kotlového okruhu. Směšovací uzel musí být upevněn tak, aby hřídel motoru čerpadla byla v horizontální poloze. Po zavodnění systému je nutno odvzdušnit oběhové čerpadlo podle pokynů výrobce (fy Grundfos). Při zapojování směšovacího uzlu je nutno zkontrolovat správné nastavení ventilu a servopohonu. U smontovaného směšovacího uzlu lze postavení vnitřního segmentu směšovače rozeznat podle osazení na čele prodloužení hřídelky. Kolmice na plochu osazení u třícestného ventilu ukazuje na osu vnitřního segmentu. U verze s třícestným ventilem se postupuje následovně. Ventil má ze tří cest uzavřenou vždy tu cestu, ke které směřuje zkosená plocha na hřídeli ventilu. U smontovaného směšovacího uzlu lze nastavení rozeznat podle zářezu na čele prodloužení hřídelky. Zářez směřuje vždy k uzavřené vodní cestě – viz. následující obrázek.



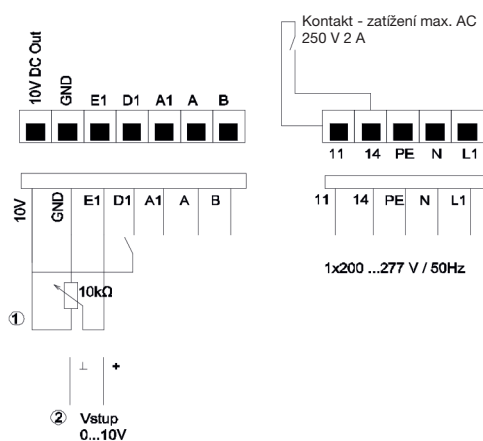
### 6. ELEKTRICKÁ INSTALACE

Obecně je nutno dbát ustanovení ČSN 12 2002 a ostatních souvisejících předpisů. Při jakékoliv revizní či servisní činnosti je nutno přístroj odpojit od elektrické sítě. Připojení a uzemnění elektrického zařízení musí vyhovovat zejména ČSN 33 2000-5-51 ed.3, ČSN 33 2000-5-54 ed.3 a vyhlášky ČÚBP a ČBÚ o odborné způsobilosti v elektrotechnice č. 50. Připojení jednotky DUOVENT® vybavené řídicím systémem MaR Digireg® nebo Minireg® na elektrickou rozvodnou síť je provedeno samostatným přívodním kabelem, který není součástí dodávky zařízení.

#### 6.1. ZAPOJENÍ ELEKTROMOTORŮ VENTILÁTORŮ

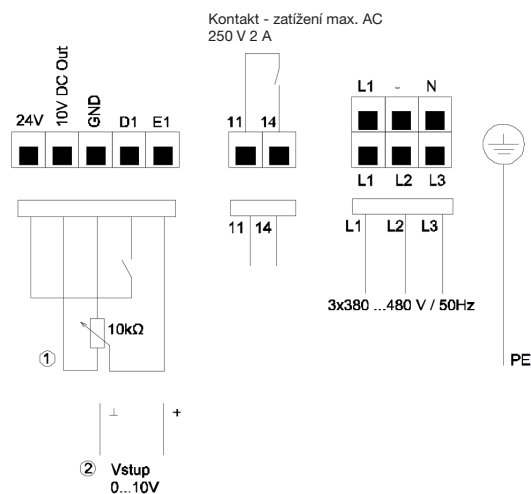
Připojovací svorkovnice ventilátoru pro velikost RV 800:

SVORKOVNICE 1.2



Připojovací svorkovnice ventilátoru pro velikosti RV 1800, 3000, 4200, 6000, 7800:

SVORKOVNICE 1.3



#### Legenda k zapojení svorkovnic:

① - Vložený počet otáček pomocí např. externího potenciometru REB Ecowatt. Připojen na svorkách „+10 V“ a „GND“ se snímačem na svorce „E1“.

② - Buzení přes externí signál 0 ... 10 V.

**L1, N, PE** – síťové napojení u typů 1~

**L1, L2, L3, PE** – síťové napojení u typů 3~

**11,14** – výstup relé pro poruchové hlášení. Za provozu jsou svorky „11“ a „14“ přemostěny (relé je sepnuto). Při poruše se relé rozezne. Při vypnutí pomocí D1 (digitální vstup nastaven na 1) zůstává relé sepnuto.

**E1, GND** – analogový vstup pro zadání počtu otáček 0...10 V

**10 V DC Out** – napájení napětím pro zadání počtu otáček pomocí externího potenciometru REB-Ecowatt

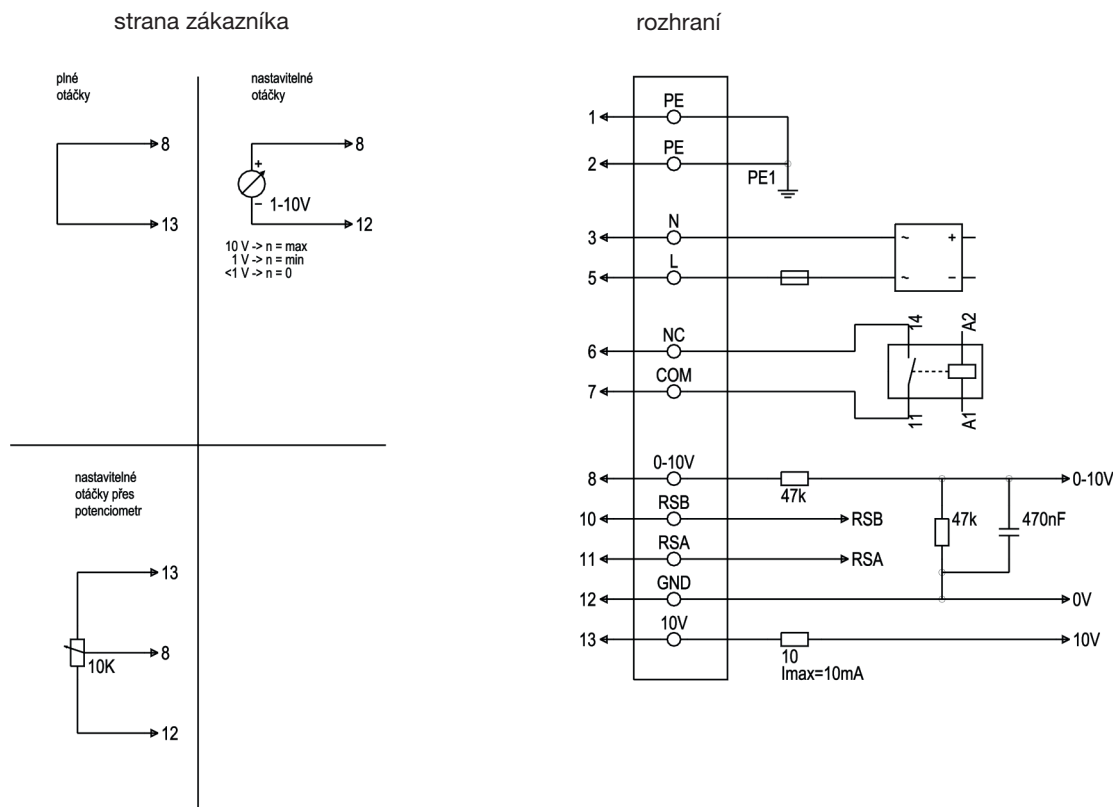
**D1,+24 V (resp.+10 V)** – digitální vstup. Ventilátor zapnut = kontakt sepnutý. Ventilátor vypnut = kontakt rozeznutý.

**A1** – výstup open-kolektoru status/tacho ( $I_{max} = 20 \text{ mA}$ )

**A,B** – Modbus (RS-485) rozhraní



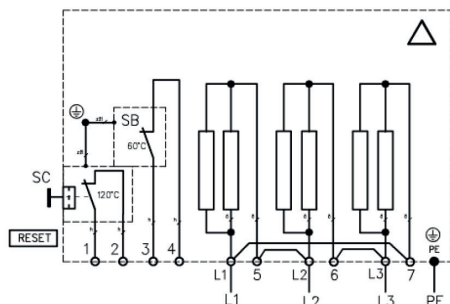
Připojovací svorkovnice ventilátorů RV 800 (s ventilátorem typu R3G):

**SVORKOVNICE 1.4**


Číslo	násl.	označení	barva	funkce / osazení
1	1, 2	PE	zelený / žlutý	ochranný vodič
1	3	N	modrý	napájecí napětí, neutrální vodič, 50/60 Hz
1	5	L	černý	napájecí napětí, fáze, 50/60 Hz
1	6	NC	bílý 1	stavové relé, bezpotenciálový kontakt hlášení stavu; rozpínací kontakt v případě chyby, zatížitelnost kontaktu 250 V AC/2 A (AC1) min. 10 mA, základní izolace vůči síti a zesílená izolace vůči řídicímu rozhraní
1	7	COM	bílý 2	stavové relé, bezpotenciálový kontakt hlášení stavu, společná přípojka, zatížitelnost kontaktu 250 V AC / 2 A (AC1) / min. 10 mA, základní izolace vůči síti a zesílená izolace vůči řídicímu rozhraní
2	8	0 - 10 V	žlutý	analogový vstup (požadovaná hodnota) 0-10 V, $R_i = 100 \text{ k}\Omega$ ; parametrizovatelná charakteristika
2	10	RSB	hnědý	rozhraní RS485 pro MODBUS, RSB
2	11	RSA	bílý	rozhraní RS485 pro MODBUS, RSA
2	12	GND	modrý	referenční kostra pro řídicí rozhraní, SELV
2	13	+10 V	červený	pevný napěťový výstup 10 V DC; + 10 V +/- 3 %; max. 10 mA; trvale odolný vůči zkratu, napájecí napětí pro ext. zařízení (např. potenciometr)

### 6.2 ZAPOJENÍ ELEKTRICKÉHO OHŘÍVAČE

Kabely elektrického ohřivače jsou vyvedeny do svorkovnice elektrického ohřivače a řádně označeny pro následné zapojení kontrolního a řídicího systému. Typové zapojení svorkovnice elektrického ohřivače pro jednotky DUOVENT®:



SC ... havarijní termostat s ručním resetem  
SB ... provozní termostat s automatickým resetem



**POZOR!**  
Bezpečnostní prvky SB a SC musí být vždy zapojeny do okruhu stykače elektrického ohřivače!

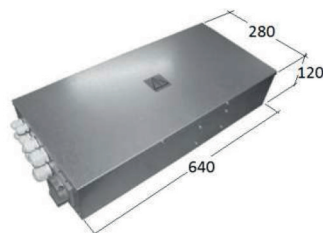
### 6.3 SYSTÉM MĚŘENÍ A REGULACE

Standardní součástí jednotky je vlastní regulační systém. Jednotka je svojí konstrukcí připravena ke spolupráci s kontrolním digitálním regulátorem Digireg® nebo Minireg®.

#### 6.3.1 DIGITÁLNÍ REGULAČNÍ SYSTÉM DIGIREG® A MINIREG®

Řídicí systém je umístěn v kompaktní oceloplechové rozvodnici vybavené hlavním vypínačem, digitálním regulátorem na desce DPS a jisticími a spínacími prvky pro jednotlivá zařízení VZT jednotky. Kabely procházejí plastovými průchodkami se zajištěním v levém boku rozvaděče.

Základní rozměry rozvodnice Digireg® M3-Vx v krytí IP20



Rozvodnice M1-E2 až M3-E36 má rozměry 660 x 280 x 120 mm.  
Rozvodnice Digireg® v krytí IP65 má rozměry 640 x 600 x 210 mm.  
Rozvodnice Minireg® má rozměry 280 x 215 x 75 mm.

#### 6.3.2 REGULACE TEPLoty

Regulátor Digireg® je určen pro řízení výkonu ohřivače nebo chladiče vzduchotechnické jednotky pro dosažení žádané teploty. Regulátor Minireg® je určen pouze pro řízení výkonu ohřivače. Digireg® může povelovat přímé chlazení nebo tepelné čerpadlo. Je k dispozici 3bodový výstup pro servo-pohon směšovacího ventilu, přímé silové výstupy SSR pro elektrický ohřev nebo dva analogové výstupy 0–10 V / 0–20 mA. Ovládání tepelného čerpadla nebo chladicí jednotky je provedeno bezpotenciálovými kontakty.

- **regulace na konstantní teplotu přiváděného vzduchu**  
používá jedno teplotní čidlo v přivodním potrubí, přiváděný vzduch je ohříván nebo chlazen na požadovanou nastavenou teplotu v mezích minimální a maximální nakonfigurované teploty
- **regulace na konstantní teplotu odváděného vzduchu**  
používá jedno teplotní čidlo v odvodním potrubí, přiváděný vzduch je ohříván nebo chlazen na požadovanou nastavenou teplotu v mezích minimální a maximální nakonfigurované teploty
- **prostorová regulace teploty (na konstantní teplotu v prostoru)**  
využívá se kaskádní regulace s omezením minimální a maximální teploty přivodního vzduchu. Hlavní čidlo se umístí do větraného prostoru, čidlo přivodního vzduchu se umístí do výstupního hrdla jednotky v místě s dostatečným promícháním vzduchu. Pokud je teplota v místnosti vyšší než nastavená hodnota, regulátor se bude snažit snižovat teplotu přivodního vzduchu na nastavenou minimální teplotu přiváděného vzduchu. Pokud teplota v prostoru klesne pod nastavenou hodnotu, regulátor se snaží tento stav kompenzovat zvýšením teploty přiváděného vzduchu. Jako prostorovou teplotu lze zvolit teplotu odtahu, teplotu z čidla v ovladači, nebo ze samostatného čidla připojeného k základní desce. Regulátor chladí nebo topí podle nastavených parametrů v automatickém režimu léto/zima podle venkovní teploty a časových závislostí. Je možná i manuální volba režimu. Ohřivač může být teplovodní, řízen třibodovým servopohonem, nebo elektrický, přímo řízený SSR, nebo externími triakovými spínači 0–10 V. Elektroohřivač řízený vnitřními SSR může mít podle provedení rozvaděče výkon až 36 kW, vodní ohřivač není v podstatě omezen (jeho výkon je dán velikostí směšovacího uzlu). Chlazení může být chladnovodní, řízené analogovým servopohonem 0–10 V nebo přímé ve spojení s kondenzační chladicí jednotkou.



**POZOR!**  
U jednotek s přímým výparníkem (v kódu jednotky označeno DX a DXr) je možné v závislosti na správnosti projektu a na správné funkci a nastavení vzduchotechnického systému udržovat požadovanou teplotu vzduchu v prostoru s přesností  $\pm 2$  °C.

### 6.3.3 INSTALACE

Regulátory krytí IP20 jsou navrženy k instalaci ve vnitřním suchém prostředí bez agresivních chemických látek v prostorech normálních podle ČSN 33 2000-3, teplota okolí do 30 °C. Zkratová odolnost rozvaděče Digireg® je 6 kA. Krytí rozvaděčů je IP20 (Minireg® i Digireg®) nebo IP65 (pouze pro Digireg®) a materiál je uveden dále v katalogových listech na stránkách [www.elektrodesign.cz](http://www.elektrodesign.cz).



**POZOR!**  
Rozvaděče Digireg® nejsou určeny k přímé montáži na hořlavý podklad.



U rekuperačních jednotek dodaných s volně loženou ovládací skříňí Minireg® nebo Digireg®, která není pevně instalována na stěně jednotky, je nutné zajistit pevné uložení kabelového svazku mezi jednotkou a ovládací skříňí ve stabilním kabelovém vedení (např. kabelovém žlabu, kabelové lávce atd.). Kabelový svazek mezi jednotkou a ovládací skříňí nesmí viset volně v prostoru nebo být volně ložen na podlaze!!! Po pevném uložení kabelového svazku je možné zahájit práce na propojení jednotlivých vodičů svazku do ovládací skříňí Minireg® nebo Digireg®.

Průřezy silových kabelů (ventilátory, čerpadla, elektrické ohřivače...) je nutné navrhnout podle konkrétních podmínek instalace v souladu s ČSN 33 2000-5-52 ed.2.

Instalaci musí provést oprávněná osoba pro práci na elektrických zařízeních podle zákonných požadavků a obeznámená s funkcí jednotlivých komponent vzduchotechniky a regulace. Při instalaci dodržte platné ČSN. **Před uvedením do provozu musí být provedena výchozí revize.** Pro montáž a instalaci vzduchotechniky je nutný autorizovaný projekt vzduchotechniky a MaR, který řeší jak vzduchové výkony a potrubní systém, tak elektrické propojení prvků a režimy provozu.

Vlastní uvedení do provozu a nastavení základních parametrů regulátoru musí provádět autorizovaná firma s oprávněním a vyškolením od ELEKTRODESIGN ventilátory, s.r.o.

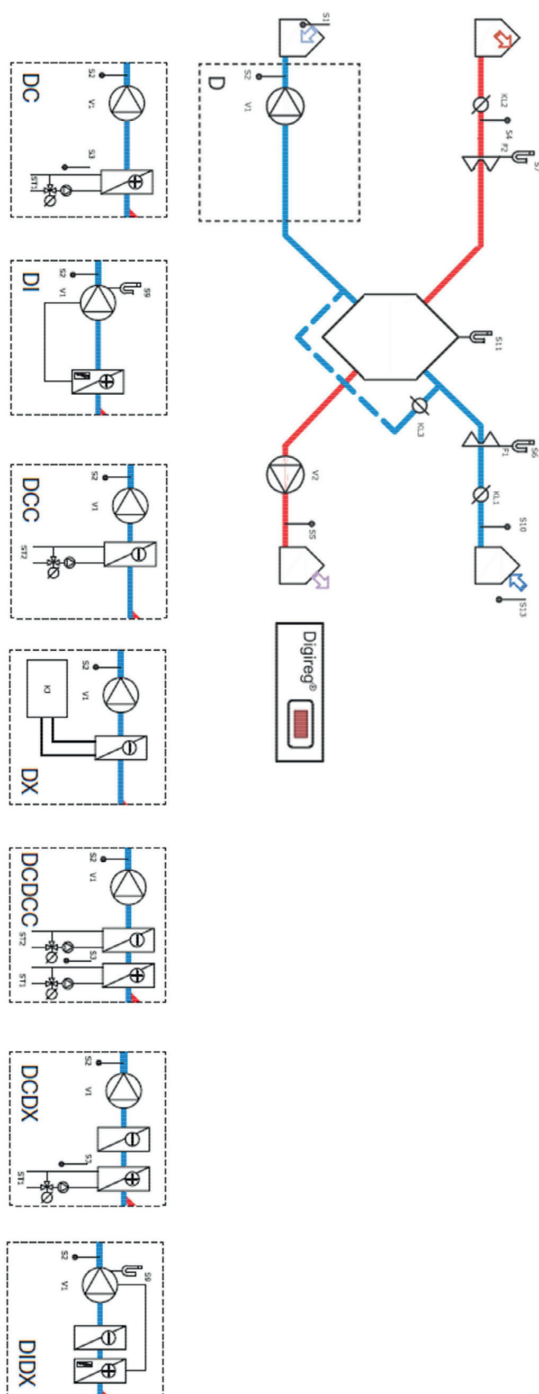
Kabely musí být vně jednotky zajištěny proti vytržení v instalovaných průchodkách.

Trasy kabelů bezpečného a síťového napětí musí být odděleny kvůli požadavkům elektromagnetické kompatibility. Je nutné vybudovat 2 kabelové trasy ve vzájemné vzdálenosti alespoň 20–30 cm, pokud možno s minimálním křížením. Přípustná je i uzemněná kovová přepážka v celé výšce kovového uzemněného žlabu.

Má-li hlavní přívod průřez vodičů menší než 6 mm<sup>2</sup>, doporučujeme vzhledem k impedanci zemnicího vodiče pro odvedení vysokofrekvenčního rušení propojit regulátor se zemnicí soustavou měděným vodičem o průřezu alespoň 6 mm<sup>2</sup>. Doporučujeme ošetření napájecí sítě přepětovými ochranami.

Je nutno zkontrolovat funkci všech připojených prvků, zvláště havarijních vstupů, směr otáčení ventilátorů, správné nafázování servopohonů klapek a směšovacích ventilů. V případě, že je jednotka vybavena řídicím systémem Minireg® nebo Digireg® přímo z výrobního závodu, tak byl na jednotce proveden testovací balíček SETPACK. SETPACK obsahuje základní nastavení parametrů řídicího systému a odzkoušení všech periférií.

### 6.3.4 TECHNOLOGICKÉ SCHÉMA MaR SYSTÉMŮ DIGIREG®



#### Legenda ke schématům

- S1 teplotní čidlo prostorové
- S2 teplotní čidlo přívodního vzduchu
- S3 teplotní čidlo protimrazové ochrany vodního ohřevu
- S4 teplotní čidlo odváděného vzduchu
- S5 teplotní čidlo odpadního vzduchu
- S6 snímač tlaku na přívodním filtru
- S7 snímač tlaku na odvodním filtru (volitelné)
- S8 termostat jako ochrana před namrzáním přímého výparníku
- S9 snímač tlaku přívodního ventilátoru (povinné - hlídá chod ventilátoru)
- S10 teplotní čidlo nasávaného vzduchu
- S11 snímač námrazy rekuperátoru
- S13 teplotní čidlo venkovní (povolení chodu kond. jednotky)
- V1 přívodní ventilátor
- V2 odvodní ventilátor
- KL1 servopohon klapky vstupní (cirkulační)
- KL2 servopohon klapky výstupní (lze spřáhnout s KL1)
- KL3 servopohon obtoku rekuperátoru
- KL4 servopohon směšovací integrované klapky
- ST1 servopohon směšovacího ventilu topné vody
- ST2 servopohon směšovacího ventilu chladicí vody
- KJ kondenzační jednotka

### 6.3.5 OVLÁDÁNÍ

Regulátor se ovládá výhradně přes dotykový ovladač. Servisní nastavení se provádí příslušným servisním programem, který je k dispozici pouze proškoleným a certifikovaným firmám.

Dotykový ovladač CP pro Digireg®



a Minireg®



Podrobná nastavení a ovládání regulátoru jsou v návodech k jednotlivým regulačním systémům. Návody jsou dostupné na [www.elektrodesign.cz](http://www.elektrodesign.cz).

## 7. UVEDENÍ DO PROVOZU

Zařízení může poprvé uvádět do provozu pouze odborník s příslušnou kvalifikací.

### 7.1 KONTROLA INSTALACE A PŘIPOJENÍ

Před prvním uvedením do provozu je potřeba zkontrolovat:

- čistotu zařízení, úplnost a kvalitu montáže
- volnou otáčivost ventilátorů
- provozní napětí namontovaného řídicího systému
- provozní napětí elektromotoru dle štítkových údajů
- řídicí a provozní napětí na servopohonech
- funkčnost odtoku kondenzátu a zalití sifonu vodou
- čistotu filtračních vložek
- pohyblivost klapek
- těsnost připojení na potrubní síť
- uzavření všech dveří a servisních otvorů

Případné závady je nutné před prvním spuštěním jednotky odstranit.

### 7.2 ZKUŠEBNÍ PROVOZ

Věcná náplň komplexního vyzkoušení zahrnuje spuštění zařízení do chodu na předem dohodnutou dobu a jeho průběžnou kontrolu. Pro dodržení požadovaných parametrů vzduchu v závislosti na provozu objektu a technologie je nutno zařízení doladit v průběhu zkušebního provozu, případně v průběhu garančních zkoušek.

Pro první start VZT jednotky nabízí firma ELEKTRODESIGN ventilátory, s.r.o. asistenční servisní balíček **STARTPACK**. Informujte se o podmínkách a rozsahu balíčku **STARTPACK** na stránkách [www.elektrodesign.cz](http://www.elektrodesign.cz).

Firma uvádějící jednotku do provozu je povinna prokazatelně zaškolení obsluhu uživatele. Bez dokladu o zaškolení obsluhy nevstoupí v platnost záruka a zařízení nesmí být provozováno.

## 8. OBSLUHA A ÚDRŽBA

Tyto pokyny slouží jako pomůcka pro odborné pracovníky, provozovatele vzduchotechnických zařízení, případně investora, u nichž se předpokládá, že mají již praxi s provozem VZT zařízení. Pokyny mají význam zejména pro období najíždění celého zařízení, kdy nejsou k dispozici podrobnější provozní předpisy. Účelem těchto pokynů je umožnit dočasný provoz vzduchotechnických zařízení a zabránit případným chybám obsluhy. Definitivní provozní předpisy je třeba vypracovat v souladu s provozními předpisy celého objektu.

### 8.1 BEZPEČNOSTNÍ POKYNY PRO OBSLUHU A ÚDRŽBU

Dodržujte všechna bezpečnostní doporučení, aby se zabránilo poškození ventilátorů nebo zranění osob. Technické charakteristiky tohoto návodu nesmějí být měněny. Motory jednotky nesmějí být měněny. Jednotka může být připojena do třífázové elektrické sítě střídavého napětí 400 V / 50 Hz nebo jednofázové sítě 230 V / 50 Hz u velikostí RV 800. Pro instalaci ve shodě s EC předpisy musí být jednotky připojené do elektrické sítě pouze ve shodě s platnými ustanovenými předpisy. Zařízení musí být nainstalováno takovým způsobem, aby za běžných provozních podmínek nemohlo dojít ke kontaktu s jakoukoli pohyblivou částí nebo částí pod napětím. Jednotky DUOVENT® COMPACT RV odpovídají platným předpisům pro elektrická zařízení. **Před jakýmkoli zásahem do zařízení nejdříve vždy odpojte zařízení od dodávky elektrického proudu.** Vždy používejte vhodné nástroje. Používejte zařízení pouze pro účely, pro které bylo navrženo.

### 8.2 SERVIS ZAŘÍZENÍ

Pro udržení efektivity jednotek DUOVENT® COMPACT RV 800 až 7800, je nutné provádět pravidelnou údržbu.



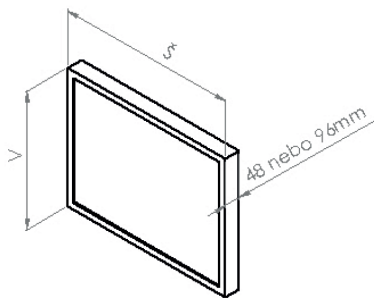
#### POZOR!

- Jednotka musí být odpojena od přívodu elektrické energie! Servisní vypínač jednotky musí být zajištěn v poloze VYPNUTO.
- Oběžná kola ventilátoru se již nesmí otáčet!
- Topné tyče elektrického ohříváče musí být již vychladnuté na min. 30 °C!

#### 8.2.1 VÝMĚNA A ÚDRŽBA FILTRŮ

Interval výměny filtrů může být značně rozdílný podle podmínek provozu a podle toho, kde se jednotka nachází (úroveň venkovního znečištění záleží na umístění v blízkosti průmyslových oblastí, cest nebo dálnic, lesa nebo zemědělských ploch). Interval výměny filtrů se pohybuje všeobecně od 6 do 12 měsíců. Po odemknutí zámků otevřete příslušné dveře jednotky. Tahem k sobě vyjměte a následně vyměňte všechny filtry jednotky.

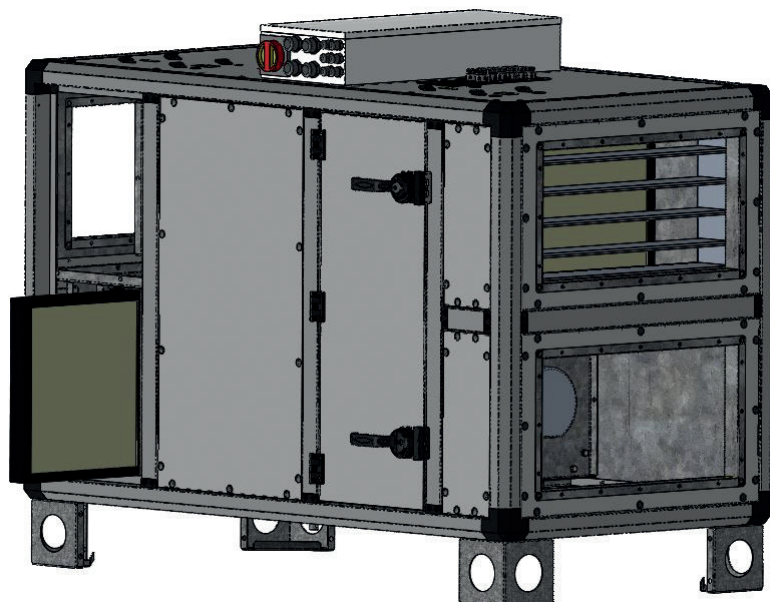
Rozměry deskového filtru:



Tabulka rozměrů filtračních vložek pro RV 800-7800 (rozměr filtračních vložek je stejný i pro jednotky MX, C):

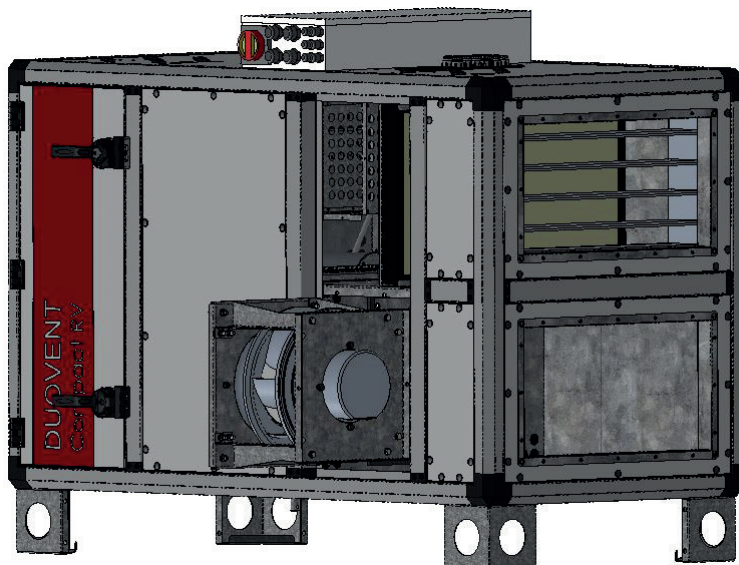
Velikost jednotky	poloha jednotky	třída filtrace	čelní rozměry		tloušťka filtru (mm)	počet kusů
			Š (mm)	V (mm)		
800	AV, AV2	F7	578	260	48	1
	AV, AV2	M5	578	260	48	1
1800	AV, AV2	F7	367	417	48	2
	AV, AV2	M5	367	417	48	2
3000	AV, AV2	F7	447	495	48	2
	AV, AV2	M5	447	495	48	2
4200	AV, AV2	F7	524	575	48	2
	AV, AV2	M5	524	575	48	2
6000	AV, AV2	F7	402	653	48	3
	AV, AV2	M5	402	653	48	3
7800	AV, AV2	F7	454	730	48	3
	AV, AV2	M5	454	730	48	3

Postup výměny filtrů – filtr vysunout z kolejnič po otevření dveří:



## 8.2.2 ÚDRŽBA VENTILÁTORŮ

Ventilátory jsou chráněny filtry, a proto může dojít pouze k jejich lehkému znečištění. Přesto se doporučuje provádět vizuální kontrolu každých 5 let. Odstraňte prach z oběžného kola suchým (ne drátěným!) kartáčem nebo vyfoukáním stlačeným vzduchem. Zkontrolujte stav ložisek elektromotoru. V případě potřeby výměny celého soustrojí, nebo ventilátoru, otevřete dveře pomocí otevření zámků otočením o 90°. Ventilátor je umístěn na pryžových silentblocích. Povolte 4 ks matic, nadzdvihněte a vyjměte ventilátor dle následujícího obrázku. Mějte na paměti, že ventilátor se po demontáži elektromotoru musí opět dynamicky a staticky vyvážit.



### 8.2.3 ÚDRŽBA ROTAČNÍHO REGENERAČNÍHO VÝMĚNÍKU

Přístup k rotačnímu výměníku je servisními dveřmi. Výměník zpětného získávání tepla je chráněn filtry, a proto může být znečištěn pouze velmi lehce. Přesto se doporučuje provádět vizuální kontrolu vždy při výměně filtrů v jednotce. Rotační výměník je zakázáno spouštět nebo provozovat při otevřeném revizním otvoru (dveřích) nebo odkrytých panelech. Před zahájením údržby, čištění a servisních prací na rotačním výměníku musí být vypnut přívod elektrické energie a musí být provedena taková opatření, která zabrání zapnutí elektromotoru v průběhu těchto prací. Pro přístup k výměníku otevřete přední dveře pomocí otočení zámků. V rámci údržby je nutno kontrolovat napnutí poháněcího řemenu, těsnění rotoru, zanášení rotoru a napnutí obvodového opláštění u děleného rotačního výměníku. Čištění se provádí tlakovým vzduchem, parou nebo tlakovou vodou. Čištění musí provádět zaškolená osoba. Při neodborném postupu čištění hrozí vážné poškození rotoru rotačního výměníku. U dělených rotorů doporučuje výrobce rotačního výměníku po prvních 80 hodinách provozu provést lehké dotažení obvodového opláštění (prováděné rovnoměrně po celém obvodu rotačního výměníku – POZOR NA OVALITU!!!), a to včetně seřízení těsnících elementů.

### 8.2.4 PERIODICKÉ PROHLÍDKY

Periodické prohlídky provádějte minimálně jedenkrát ročně v rámci letní servisní prohlídky. Optimální je provádět prohlídky dvakrát ročně, obvykle před a po skončení zimní sezóny.

Při pravidelné servisní prohlídce je zapotřebí zejména:

- provádět pravidelnou kontrolu a čištění teplosměnných ploch výměníků
- čistit, případně vyměňovat filtrační vložky ve vzduchových filtrech
- kontrolovat stav tlumicích vložek, zejména jejich těsnost a včas je vyměňovat
- provádět prohlídky a kontroly funkce elektrosoučástí (kontakty stykačů, utažení svorek, stav izolací ...)
- provádět kontroly závěsů a podpěr zařízení
- provádět pravidelné revize těch zařízení, u kterých to požadují platné zákony, vyhlášky, normy a pravidla
- o výsledku prohlídek a revizí vést řádné záznamy a kontrolovat provádění přijatých opatření
- kontrolovat sifony pro odvod kondenzátu, zejména jejich průchodnost a těsnost, zejména těsnost nasazení na jednotku a těsnost dosednutí kuličky

### 8.2.5 NÁHRADNÍ DÍLY

Záruční, pozáruční servis a náhradní díly lze objednat u firmy ELEKTRODESIGN ventilátory spol. s r.o. Výrobce může servisem pověřit vyškolené autorizované servisní firmy. Jejich seznam je na [www.elektrodesign.cz](http://www.elektrodesign.cz). **Kontaktní údaje na autorizovaný servis jsou na každé jednotce uvedeny na žlutých štítcích.**



#### AUTORIZOVANÝ SERVIS

ELEKTRODESIGN ventilátory s.r.o.  
 tel.: 602 611 581, 602 679 469  
 e-mail: [servis@elektrodesign.cz](mailto:servis@elektrodesign.cz)

opravy a servis VZT zařízení ELEKTRODESIGN  
 opravy a servis VZT zařízení ostatních výrobců  
 prodej náhradních dílů, výměna filtrů

PO – PÁ 8:00 – 16:00



#### VAROVÁNÍ

Nezapínejte ani nepoužívejte jednotku při provádění stavebních prací (vrtání, broušení atd.) Podstupujete riziko nevratného poškození jednotky a rozvodů! Zařízení smí být uvedeno do provozu pouze oprávněnou osobou!

Při porušení těchto zásad výrobce nenese za takto vzniklé škody žádnou odpovědnost a záruka na VZT jednotku zaniká!



## 9. VYŘAZENÍ Z PROVOZU A RECYKLACE



Právní předpisy EU a naše odpovědnost vůči budoucím generacím nás zavazují k recyklaci používaných materiálů; nezapomeňte se zbavit všech nežádoucích obalových materiálů na příslušných recyklačních místech a zbavte se zastaralého zařízení na nejbližším místě nakládání s odpady.

V případě jakýchkoli dotazů týkajících se našich produktů se obraťte na jakoukoliv pobočku společnosti ELEKTRODESIGN ventilátory spol. s r.o. Chcete-li najít svého nejbližšího prodejce, navštivte naše webové stránky [www.elektrodesign.cz](http://www.elektrodesign.cz)

## 10. REKLAMAČNÍ FORMULÁŘ

Reklamacie může být přijata do evidence k posouzení (následně uznána/neuznána) pouze a výlučně až po předložení úplně vyplněného reklamačního formuláře, dokladu o zakoupení zboží a dodacího listu. Oprávněný pracovník společnosti ELEKTRODESIGN ventilátory spol. s r.o. nebo jiná osoba určená společností ELEKTRODESIGN ventilátory spol. s r.o. provede posouzení reklamace a rozhodne o uznání, nebo zamítnutí reklamace. Oprávněný pracovník společnosti ELEKTRODESIGN ventilátory spol. s r.o. následně stanoví způsob vyřízení reklamace (oprava v dílně/oprava na místě instalace/výměnou výrobku apod.). Rozhodnutí o způsobu opravy je výlučně na oprávněném pracovníkovi společnosti ELEKTRODESIGN ventilátory spol. s r.o.

### A) Povinné údaje k reklamaci:

(bez vyplnění všech požadovaných údajů nelze formulář přijmout k vyřízení)

Osoba (název společnosti) uplatňující reklamaci:	
Kupující (společnost či osoba uvedená na faktuře):	
Kontaktní osoba (statutární orgán, zmocněná osoba):	
Telefon:	E-mail:
Předmět reklamace (uvedte zařízení, typ a výrobní číslo):	
Číslo faktury / daňového dokladu (napište číslo):	Číslo dodacího listu:
Odborný, technický a vyčerpávající popis vzniku závady a její projevy:	

Přílohou k reklamačnímu formuláři pro posouzení vyloučení vlastního zavinění nesprávným použitím doložte povinné přílohy k přijetí reklamace dokladující nákup zboží a správné elektrické zapojení dle návodu:

Faktura / doklad o zaplacení:	ANO <input type="checkbox"/>	NE <input type="checkbox"/>
Dodací list:	ANO <input type="checkbox"/>	NE <input type="checkbox"/>
Fotodokumentace zapojeného přístroje a elektrického zapojení dodána přílohou:	ANO <input type="checkbox"/>	NE <input type="checkbox"/>

**Důležité upozornění:** Zákazník je povinen předložit reklamované zboží vyčištěné, zbavené všech nečistot a hygienicky nezávadné. Společnost ELEKTRODESIGN ventilátory spol. s r.o. je oprávněna odmítnout převzít k reklamačnímu řízení zboží, které nebude splňovat zásady obecné hygieny v souladu se zákonem č. 258/2000 Sb., o ochraně veřejného zdraví.

**Zboží bylo/bude předáno k reklamaci (zaškrtněte způsob):** externí doprava  osobně na pobočce

Svým podpisem stvrzuji, že souhlasím se zněním výše uvedených podmínek, a že jsem se seznámil s „Reklamačním řádem“, „Všeobecnými obchodními podmínkami“ a s aktuálním „Sazebníkem servisních prací“ společnosti ELEKTRODESIGN ventilátory spol. s r.o.

V (místo):	Dne (datum):
------------	--------------

Jméno a příjmení:	Podpis:
-------------------	---------

verze:12.1.2019

ELEKTRODESIGN ventilátory spol. s r.o., Boleslavská 1420, 250 01 Brandýs n./L. St. Boleslav, IČ: 24828122, DIČ: CZ24828122

Placené technické konzultace: A. Tintěra: 602 611 581, M. Uřídil: 602 679 469, M. Kalát: 733 450 315

Objednání servisního zásahu / reklamace / servisní dispečink, telefon: 739 234 677, [servis@elektrodesign.cz](mailto:servis@elektrodesign.cz)

elektrodesign@elektrodesign.cz

**B) Doplnkové informace: Vyplňte pouze v případě zájmu o objednání servisního zásahu na místě instalace**

Zákazník vyplní, pouze pokud má zájem o servisní zásah na místě. O provedení nebo odmítnutí servisního zásahu na místě rozhoduje pověřený pracovník společnosti ELEKTRODESIGN ventilátory spol. s r.o.

**Povinné údaje k servisnímu zásahu na místě:**  
 (bez vyplnění všech požadovaných údajů nelze formulář přijmout k vyřízení)

Název projektu / akce (stavební, developerská či jiná):
Pověřená kontaktní osoba v místě instalace (jméno a mobilní telefon):
Místo kontroly (přesná adresa):
Parkování v místě?: <b>ANO</b> <input type="checkbox"/> <b>NE</b> <input type="checkbox"/> Kde nejlépe zaparkovat?:
(Objednatel je povinen zajistit možnost parkování v místě instalace, zejména v centrech měst apod.)
Upřesnění umístění (objekt, výška instalace, potřeba lešení, plošiny atd...):
Zprovoznění provedl ELEKTRODESIGN?: <b>ANO</b> <input type="checkbox"/> <b>NE</b> <input type="checkbox"/>
Navrhovaný nezávazný termín servisního zásahu:

Přílohou k reklamačnímu formuláři pro vyloučení vlastního zavinění nesprávným použitím a posouzení podmínek výjezdu doložte povinné dokumenty ohledně správného elektrického zapojení dle návodu:

Schéma zapojení:	<b>ANO</b> <input type="checkbox"/>	<b>NE</b> <input type="checkbox"/>
Výchozí revizní zpráva:	<b>ANO</b> <input type="checkbox"/>	<b>NE</b> <input type="checkbox"/>
Technická zpráva pro VZT zařízení	<b>ANO</b> <input type="checkbox"/>	<b>NE</b> <input type="checkbox"/>
Kompletní protokol o zaregulování:	<b>ANO</b> <input type="checkbox"/>	<b>NE</b> <input type="checkbox"/>

Pokud nebude kontaktní osoba dosažitelná na uvedeném telefonním čísle před výjezdem servisního technika, výjezd se neuskuteční. **V případě, že výjezd a servisní zásah nejsou podle rozhodnutí pověřeného pracovníka servisu předmětem záruční opravy nebo za zjištěné vady společnost ELEKTRODESIGN ventilátory spol. s r.o. neodpovídá, či se na ně nevztahuje záruka za jakost, zákazník se zavazuje uhradit servisní zásah dle platného Sazebníku servisních prací společnosti ELEKTRODESIGN ventilátory spol. s r.o. na základě vystavené faktury a dle na místě potvrzeného rozpisu provedených prací.**

Svým podpisem stvrzuji, že souhlasím se zněním výše uvedených podmínek, a že jsem se seznámil s Reklamačním řádem, Všeobecnými obchodními podmínkami a s aktuálním Sazebníkem servisních prací společnosti ELEKTRODESIGN ventilátory spol. s r.o.

V (místo):	Dne (datum):
------------	--------------

<b>Jméno a příjmení:</b>	<b>Podpis:</b>
--------------------------	----------------

verze:12.1.2019

ELEKTRODESIGN ventilátory spol. s r.o., Boleslavská 1420, 250 01 Brandýs n./L. St. Boleslav, IČ: 24828122, DIČ: CZ24828122  
 Placené technické konzultace: A. Tintěra: 602 611 581, M. Uřídil: 602 679 469, M. Kalát: 733 450 315  
 Objednání servisního zásahu / reklamace / servisní dispečink, telefon: 739 234 677, [servis@elektrodesign.cz](mailto:servis@elektrodesign.cz)

## Příloha číslo 1

### INFORMACE K NAŘÍZENÍ KOMISE (EU) Č. 1253/2014 (PŘÍLOHA 5, BOD 3)



#### POŽADAVKY NA INFORMACE O VĚTRACÍCH JEDNOTKÁCH PRO JINÉ NEŽ OBYTNÉ BUDOVY PODLE ČL. 4 ODS. 2.

Jednotky řady „DUOVENT® COMPACT” obsahují díly s podílem plastových a elektronických součástí určené k demontáži a následné recyklaci:

1. SERVOPOHONY KLAPEK
2. DTS PSA TLAKOVÝ SNÍMAČ
3. OBĚŽNÁ KOLA VENTILÁTORŮ
4. PLASTOVÉ DÍLY EC ELEKTROMOTORU VENTILÁTORŮ
5. PLASTOVÉ DÍLY KONTROLNÍHO SYSTÉMU
  - A. TRANSFORMÁTOR
  - B. DESKA ŘÍZENÍ
  - C. JISTICÍ PRVKY
  - D. HLAVNÍ VYPÍNAČ
  - E. PRŮCHODKY
6. FILTRY S PLASTOVÝM RÁMEČKEM



#### 1. SERVOPOHONY KLAPEK



- a. otevřete dveře jednotky
- b. přístroj obsahuje elektrické a elektronické komponenty a nesmí být likvidován jako domovní odpad, je třeba respektovat místní a aktuálně platné zákonné podmínky
- c. demontáž servopohonu se provádí povolením třmenu a sejmutím z hřídele klapky
- d. použité nástroje  




#### 2. DTS PSA TLAKOVÝ SNÍMAČ



- a. otevřete dveře jednotky
- b. tahem odpojte pryžové odběrné hadičky
- c. demontujte víko tlakoměru
- d. odpojte kabel
- e. demontujte snímač
- f. použité nástroje  

#### 3. OBĚŽNÁ KOLA VENTILÁTORŮ



- a. otevřete dveře jednotky
- b. odpojte elektromotor od napájení a oc
- c. demontujte oběžné kolo z rámu jednotky, vyjmete koilo z jednotky
- d. demontujte elektromotor z oběžného kola
- e. použité nástroje   

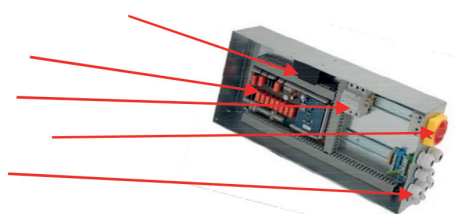
#### 4. DÍLY ELEKTROMOTORŮ VENTILÁTORŮ

- demontujte víko elektromotoru
- demontujte plastové průchodky elektromotoru
- postup demontáže elektromotoru je obsažen v příloze 1 tohoto návodu



#### 5. PLASTOVÉ DÍLY KONTROLNÍHO SYSTÉMU

- transformátor napětí
  - deska řízení
  - jisticí prvky
  - hlavní vypínač
  - průchodky
- otevřete víko rozvaděče
  - odpojte kabely
  - demontujte díly 1, 2, 3, 4, 5
  - použité nástroje



#### 6. FILTRY S PLASTOVÝM RÁMEČKEM

- otevřete dveře jednotky
- vysuňte filtry
- použité nástroje





# NÁVOD K DEMONTÁŽI

[www.elektrodesign.cz](http://www.elektrodesign.cz)

motorů EC blue s vnějším rotorem konstrukčních velikostí B(090), D(116) a G(152).

## 1. OBECNÉ POKYNY

Tento návod slouží k demontáži a ekologicky smysluplné likvidaci komponent motorů ECblue s vnějším rotorem podle Vyhlášky (EU) č. 1253/2014. Platná je pro konstrukční velikosti motoru "B" (090), "D" (116) a "G" (152).

Konstrukční velikost motoru se pozná podle typového označení ( viz. výkonový štítek).

Příklady pro typové označení pomocí konstrukční velikosti motoru **B = 90**

Typ motoru	Axiální ventilátory typu	Radiální ventilátory typu
MK090 - _   _ . . . . _	F _ _ _ _ -   _ . B _ _ _ _	RH _ _ _ -   _ . B _ _ _ GR _ _ _ -   _ . B _ _ _ ER _ _ _ -   _ . B _ _ _

## 2. BEZPEČNOSTNÍ POKYNY



### POZOR!

- Je nutno dodržovat montážní návod k výrobku! Zejména se musí dodržovat všechny bezpečnostní předpisy!
- Nebezpečí poranění vzniká na základě vysoké magnetické přitažlivosti mezi rotorem a statorem!

## 3. DEMONTÁŽ VENTILÁTORU

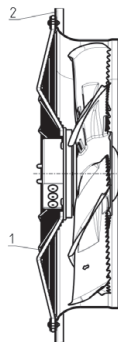


### NEBEZPEČÍ ZASAŽENÍ ELEKTRICKÝM PROUDEM!

- Musí se dodržovat 5 zásad elektrické bezpečnosti!
- Při automatickém chodu motoru např. prouděním vzduchu nebo doběhem po vypnutí mohou provozem generátoru vznikat na interních připojeních motoru nebezpečná napětí vyšší než 50 V.
- Kvůli použití kondenzátoru hrozí i po vypnutí nebezpečí úmrtí při přímém dotyku s díly vedoucími proud nebo díly, které kvůli závadě proud vést začaly.
- Ovládací skříň je možno demontovat příp. otevřít jen s odpojeným síťovým napájením a po vyčkání tři minut.

### Postup

1. Odpojte síťové napětí a zajistěte proti opětovnému zapnutí.
2. Očistěte ventilátor před demontáží od vnějších nečistot.
3. Vždy dle typu ventilátoru je nutno demontovat vnější konstrukční díly jako nástěnný kroužek (2) a nosnou mřížku (1) a zkontrolovat je z hlediska jejich opětovné použitelnosti.



4. Pouzdro z krytu radiče sejměte nejdříve po uplynutí čekací doby 3 minut.
5. Zkontrolujte stav bez proudu.
6. Rozpojte, resp. odsvorkujte všechna elektrická vedení.

#### 4. NÁSTROJE PRO DEMONTÁŽ

Pro demontáž je potřebné následující nářadí:



1. roztahovač nosníků
2. kleště pro vnější pojistný kroužek
3. kleště pro vnitřní pojistný kroužek
4. otvírací nástroj pro konstrukční velikosti motoru D (116) a G (152)
5. pro konstrukční velikost motoru B (090) šroubovák TX20 (TR TX20 pro bezpečnostní imbusový klíč), pro konstrukční velikosti motoru D (116) a G (152) šroubovák TX25
6. šroubovák s drážkou (např. 0,6) pro konstrukční velikosti motoru D (116) a G (152)
7. stahovací objímka včetně kruhového materiálu pro sejmutí kuličkového ložiska na straně statoru

#### Speciální nářadí k dostání u společnosti ZIEHL-ABEGG

Konstrukční velikost motoru	Otvírací nástroj		Roztahovač nosníků		Stahovací objímka	
	Číslo výkresu	Čísla výrobků	Číslo výkresu	Čísla výrobků	Číslo výkresu	Čísla výrobků
<b>B (090)</b>	-	-	6003-201	00280698	6003-212	00703644
<b>D (116)</b>	6003-019	00161068	6003-202	00280682	6003-209	00295437
<b>G (152)</b>	6003-019	00161068	6003-202	00280682	6003-211	00296476

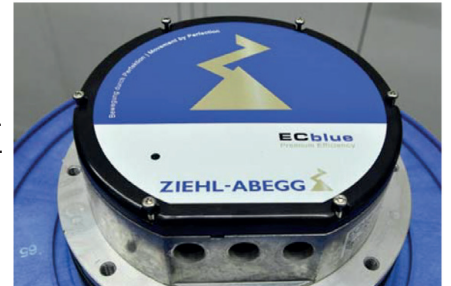


## 5. POSTUP PŘI DEMONTÁŽI

### 5.1 OTEVŘETE MOTOR

#### Sejměte pouzdro z krytu řadiče

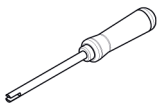
- U konstrukční velikosti motoru B (090)
- Uvolněte 2 x imbusový šroub pomocí šroubováku „5” TX20 z krytu připojovacího prostoru.
- Uvolněte 4 x bezpečnostní imbusový šroub TR pomocí šroubováku „5” TX20 z krytu řadiče.
- U konstrukční velikosti motoru D (116) uvolněte 5 šroubů (Kombi Torx T20) pomocí šroubováku „5”.
- U konstrukční velikosti motoru G (152) uvolněte 6 šroubů (Kombi Torx T20) pomocí šroubováku „5”.



Znázornění konstrukční velikosti motoru G (152)

#### Konstrukční velikosti motoru D (116) a G (152)

- Z konektoru eventuálně vytáhněte přítomný přídatný modul.
- Uvolněte západkový čep pomocí otvíracího, resp. odblokovacího nástroje „4”.



**INFORMACE**  
Dřívější provedení jsou vyhotovena s umělohmotným šroubem s imbusovým šroubem Torx T10, který je třeba zde uvolnit.



- Přídržné svorky vytlačte ven pomocí šroubováku „6” a odstraňte černý vnitřní kryt.

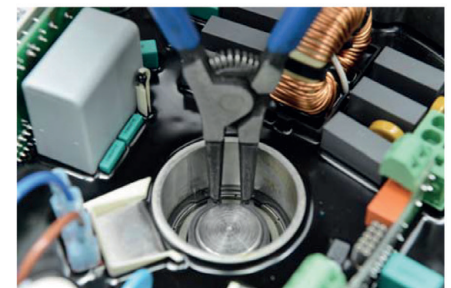


### 5.2 MOTOR ROZLOŽTE A VYTÁHNĚTE KULIČKOVÁ LOŽISKA

- Vnitřní pojistný kroužek odstraňte pomocí kleští „3” a zlikvidujte.



**POZOR!**  
Pojistný kroužek již znovu opět nepoužívejte z důvodu nebezpečí přetažení.



- Odstraňte a zlikvidujte umělohmotnou desku.



**INFORMACE**  
Umělohmotná deska není v provedení s hybridními ložisky a ocelovou hřídelí bez obstrukce plastu.



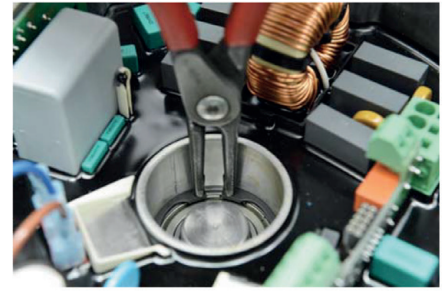
**POZOR!**  
Umělohmotnou desku již znovu opět nepoužívejte.



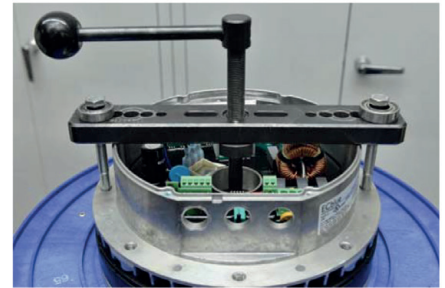
- Vnější pojistný kroužek odstraňte pomocí kleští „2” a zlikvidujte.



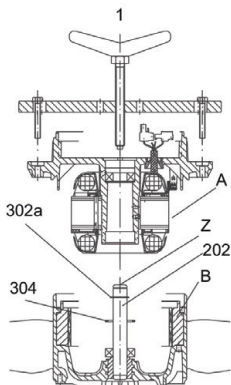
**POZOR!**  
Pojistný kroužek již znovu opět nepoužívejte z důvodu nebezpečí přetažení.



- Stahovač „1” nasadíte na stator a upevníte na přírubě statoru.

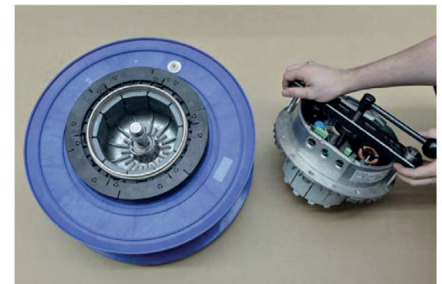


- Stator „A” odtáhněte od rotoru pomocí roztahovače „1” tlakem závitového vřetena na čelní plochu „Z”.
- Stator „A” vytáhněte pomocí roztahovače z magnetického pole rotoru „B”.
- Roztahovač odstraňte ze statoru.



**POZOR!**

- V žádném případě se nepokoušejte o oddělení statoru od motoru ručně bez použití roztahovače.
- Silná přitažlivost mezi státorem „A” a rotorem „B” existuje díky velkým magnetickým silám - hrozí nebezpečí poranění!



- Odstraňte a zlikvidujte umělohmotnou desku.



**INFORMACE**  
Novější provedení nemají ani umělohmotnou desku ani pojistný kroužek!



**POZOR!**  
Pojistný kroužek již znovu opět nepoužívejte, z důvodu nebezpečí přetažení.



- Odstraňte a zlikvidujte spodní pojistný kroužek „302a” pomocí kleští „3”.



**INFORMACE**  
Novější provedení nemají ani umělohmotnou desku ani pojistný kroužek!



**POZOR!**  
Pojistný kroužek již znovu opět nepoužívejte z důvodu nebezpečí přetažení.



- Kuličkové ložisko na straně statoru odstraňte pomocí vhodného kruhového materiálu.



- Pomocí stahovací objímky „7” odstraňte kuličkové ložisko na straně rotoru.

Není-li přítomen žádný vhodný lis, lze kuličkové ložisko odsunout i pomocí roztahovače a hřídele.



- Umělohmotnou desku sejměte z hřídele a zlikvidujte.



**INFORMACE**

- Pouze v provedení s rotorem z hliníkového tlakového odlitku.
- U provedení s ocelovým rotorem sejměte umělohmotné chladičí kolo nacházející se na dně rotoru a zlikvidujte je.



Rotor z hliníkového tlakového odlitku s umělohmotnou deskou (není znázorněna) na prstenci

- Umělohmotné chladičí kroužky odstraňte z příruby rotoru vhodným zdvihacím nástrojem např. pomocí šroubováku “6”) a zlikvidujte.



**INFORMACE**

U konstrukční velikosti motoru G s ocelovým rotorem namísto toho uvolněte šroub M5 pomocí šroubováku “5” TX25, poté sejměte chladičí kroužek.



Ocelový rotor s umělohmotným chladičím kolem



**POZOR!**  
Demontované komponenty nesmějí být znovu  
použity!

## 6. LIKVIDACE / RECYKLACE

Likvidaci je nutno provádět odborně, ekologicky a v souladu se zákonnými ustanoveními platnými pro příslušnou zemi.

- vyřídíte materiály podle typu a ekologicky
- likvidaci případně pověřte odbornou firmu