



NÁVOD K POUŽITÍ

www.elektrodesign.cz

CX-5 kruhová požární klapka

PRODEJ PRAHA

Boleslavova 15, 140 00 Praha 4
tel.: 241 00 10 10-11, fax: 241 00 10 90

CENTRÁLNÍ SKLAD

Boleslavská 1420, 250 01 Stará Boleslav
tel.: 326 90 90 20, 30, fax: 326 90 90 90

Obsah

1. Všeobecné informace.....	3
1.1 Úvod	3
1.2 Záruka	3
1.3 Bezpečnostní předpisy	3
2. Technické údaje	4
2.1 Popis.....	4
2.2 Použití	4
2.3 Komponenty klapky	4
3. Rozměry	5
4. Provedení	5
5. Charakteristiky	6
6. Instalace	7
6.1 Betonová nebo cihlová zeď	7
6.2 Lehká sádrokartonová zeď	7
6.3 Instalace v horizontální dělicí zdi	7
7. Příslušenství	8
7.1 Servopohony	8
7.2 EMS modul + TZ tester.....	9
8. Vyžazení z provozu a recyklace	9
9. Reklamační formulář	10

1. VŠEOBECNÉ INFORMACE

1.1 ÚVOD

Tento návod je určen pro požární klapku CX-5. Jeho cílem je poskytnout co nejvíce informací pro bezpečnou instalaci, uvedení do provozu a používání tohoto zařízení. Vzhledem k tomu, že se naše výrobky neustále vyvíjejí, vyhrazujeme si právo na změnu tohoto návodu bez předchozího upozornění.

1.2 ZÁRUKA

Nezaručujeme vhodnost použití přístrojů pro zvláštní účely, určení vhodnosti je plně v kompetenci zákazníka a projektanta. Záruka na přístroje je dle platných právních předpisů. Záruka platí pouze v případě dodržení všech pokynů pro montáž a údržbu, včetně provedení ochrany. Záruka se vztahuje na výrobní vady, vady materiálu nebo závady funkce přístroje.

Záruka se nevztahuje za vady vzniklé:

- Nevhodným použitím a projektem.
- Nesprávnou manipulací (nevztahuje se na mechanické poškození).
- Při dopravě (náhradu za poškození vzniklé při dopravě je nutno uplatňovat u přepravce).
- Chybnou montáží, nesprávným elektrickým zapojením, nebo jištěním.
- Nesprávnou obsluhou.
- Neodborným zásahem do přístroje, demontáží přístroje.
- Použitím v nevhodných podmínkách, nebo nevhodným způsobem.
- Opatřením způsobeným běžným používáním.
- Zásahem třetí osoby.
- Vlivem živelní pohromy.

Při uplatnění záruky je nutno předložit protokol, který obsahuje:

- Údaje o reklamující firmě.
- Datum a číslo prodejního dokladu.
- Přesnou specifikaci závady.
- Schéma zapojení a údaje o jištění.
- Při spuštění zařízení naměřené hodnoty.
 - Napětí
 - Proud
 - Teploty vzduchu

Záruční oprava se provádí zásadně na rozhodnutí firmy ELEKTRODESIGN ventilátory spol. s r.o. v servisu firmy nebo v místě instalace. Způsob odstranění závady je výhradně na rozhodnutí servisu firmy ELEKTRODESIGN ventilátory spol. s r.o. Reklamující strana obdrží písemné vyjádření o výsledku reklamace. V případě neoprávněné reklamace hradí veškeré náklady na její provedení reklamující strana.

Záruční podmínky

Zařízení musí být namontováno odbornou montážní vzduchotechnickou firmou. Elektrické zapojení musí být provedeno odbornou elektrotechnickou firmou. Instalace a umístění zařízení musí být bezpodmínečně provedeny v souladu s ČSN 33 2000-4-42 (IEC 364-4-42). Na zařízení musí být provedena výchozí revize elektro dle ČSN 33 1500. Zařízení musí být zaregulováno na projektované vzduchotechnické parametry. Při spuštění zařízení je nutno změřit výše uvedené hodnoty a o měření pořídít záznam, potvrzený firmou uvádějící zařízení do provozu. V případě reklamace zařízení je nutno spolu s reklamačním protokolem předložit záznam vpředu uvedených parametrů z uvedení do provozu spolu s výchozí revizí, kterou provozovatel pořizuje v rámci zprovoznění a údržby elektroinstalace.

Po dobu provozování je nutno provádět pravidelné revize elektrického zařízení ve lhůtách dle ČSN 33 1500 a kontroly, údržbu a čištění vzduchotechnického zařízení.

Při převzetí zařízení a jeho vybalení z přepravního obalu je zákazník povinen provést následující kontrolní úkony. Je třeba zkontrolovat neporušenost zařízení, dále zda dodané zařízení přesně souhlasí s objednaným zařízením. Je nutno vždy zkontrolovat, zda štítkové a identifikační údaje na přepravním obalu, zařízení, či motoru odpovídají projektovaným a objednaným parametrům. Vzhledem k trvalému technickému vývoji zařízení a změnám technických parametrů, které si výrobce vyhrazuje, a dále k časovému odstupu projektu od realizace vlastního prodeje nelze vyloučit zásadní rozdíly v parametrech zařízení k datu prodeje. O takových změnách je zákazník povinen se informovat u výrobce nebo dodavatele před objednaním zboží. Na pozdější reklamace nemůže být brán zřetel.

1.3 BEZPEČNOSTNÍ PŘEDPISY

Dodržením tohoto návodu by nemělo vzniknout žádné riziko týkající se bezpečnosti, zdraví a životního prostředí v souladu se směrnicemi ES (s označením CE). Totéž platí pro ostatní výrobky použité v zařízení nebo při instalaci. Následující všeobecné informace považujte za důležité:

- Dodržujte bezpečnostní pokyny, aby nedošlo ke škodám na zařízení či ke zranění osob.
- Technické informace uvedené v tomto návodu nesmějí být měněny.
- Je zakázáno zasahovat do motoru zařízení.
- Aby zařízení vyhovovalo směrnicím ES, musí být zařízení připojeno k elektrické síti v souladu s platnými předpisy.

- Zařízení musí být nainstalováno takovým způsobem, aby za běžných provozních podmínek nemohlo dojít ke kontaktu s jakoukoliv pohyblivou částí a/nebo částí pod napětím.
- Zařízení vyhovuje platným předpisům pro provoz elektrických zařízení.
- Před jakýmkoliv zásahem do zařízení je nutné jej vždy odpojit od napájení.
- Při manipulaci či údržbě zařízení je nutné používat vhodné nástroje.
- Zařízení musí být používáno pouze pro účely, pro které je určeno.
- Tento spotřebič nesmí používat děti mladší 8 let a osoby se sníženými fyzickými, smyslovými či mentálními schopnostmi nebo osoby s nedostatkem zkušeností a znalostí, pokud nejsou pod dozorem zodpovědné osoby nebo pokud nebyly dostatečně poučeny o bezpečném používání zařízení a u nichž nemůže dojít k pochopení rizik s tím spojených. Uživatel musí zajistit, aby si se zařízením nehrály děti. Čištění a údržbu zařízení nesmí provádět děti bez dozoru.

2. TECHNICKÉ ÚDAJE

Tento návod je určen pro kruhovou požární klapku CX-5. Jeho cílem je poskytnout co nejvíce informací pro bezpečnou instalaci, uvedení do provozu a používání tohoto zařízení. Vzhledem k tomu, že se naše výrobky neustále vyvíjejí, vyhraujeme si právo na změnu tohoto návodu bez předchozího upozornění.

2.1 POPIS

Požární klapky CX-5 jsou určeny pro použití ve vzduchotechnických potrubních rozvodech. Požární klapky CX-5 oddělují požárem zasažený prostor od ostatních. Klapky lze ovládat nadřazeným ovládacím systémem včetně signalizace polohy uzavíracího listu. Požární klapky CX-5 jsou certifikovány podle ČSN EN 15 650. Klasifikace provedena podle ČSN EN 13501- 3+A1:2010 jako EI120 S ($v_g, h_o, i <-> o$). Testování bylo provedeno v souladu s EN 1751:2002. Požární klapky jsou podle vyhlášky MV zařazeny do skupiny vyhrazených požárně bezpečnostních zařízení. Montáž požárních klapek CX-5 musí provádět pouze osoba oprávněná pro tuto činnost. Oprávnění poskytne dodavatel pro ČR firma Elektrodesign ventilátory s.r.o.

2.2 POUŽITÍ

V případě požáru klapka uzavře a vzájemně oddělí příslušné požární úseky. Po uzavření klapka vykazuje definovanou požární odolnost. V tomto ohledu chrání ostatní prostory před šířením požáru, kouře a zplodin hoření. Za běžného provozu je klapka otevřená (poloze stand-by). Požární klapka je aktivována:

- uvolněním tavné pojistky při zvýšení teploty nad 72 °C nebo alternativně nad 95 °C
- vzdáleně signálem z nadřazeného systému (detektoru požáru apod.)

Požární klapka se uzavře pomocí vratné pružiny. Vracení listu klapky do otevřené polohy se provede ručním napnutím pomocí stranového klíče (vel. 13) nebo vzdáleně pomocí servopohonu. Servopohon může být pro napájecí napětí 230 V nebo 24 V.

V případě, že tavná pojistka byla působením vysoké teploty porušena, je nutno tuto tavnou pojistku vyměnit za novou. Požární klapka může být vrácena do otevřené polohy pouze pokud není ovládací mechanismus poškozen, v opačném případě musí být vyměněn. Pokud byla klapka vystavena působení požáru, je nutno ji vyměnit. Kontrola polohy listu klapky je možná pomocí mikropřepínačů.

2.3 KOMPONENTY KLAPKY

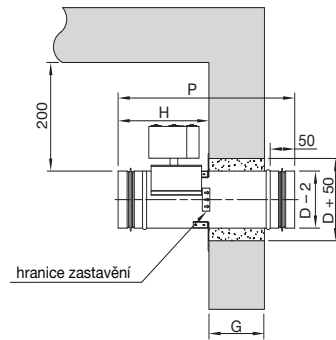
- kruhový plášť vyrobený z pozinkovaného ocelového plechu
- pohyblivý list klapky z požárně odolného materiálu
- kouřové a požární těsnění
- kontrolního mechanismus nebo modul EMS pro vzdálenou kontrolu funkce klapky
- volitelně inspekční otvor s těsněním a krytem

3. ROZMĚRY

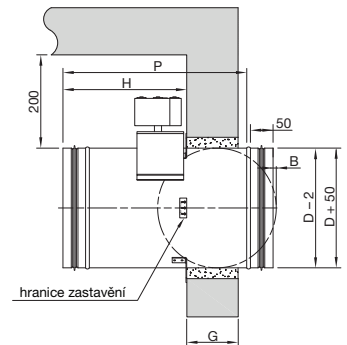
Typ	D [mm]	P [mm]	B [mm]	H [mm]	S [dm ²]	hmotnost [kg]
CX-5 100	100	350	-	185	0,48	5
CX-5 125	125	350	-	185	0,83	6
CX-5 160	160	350	-	185	1,50	7
CX-5 200	200	390	-	225	2,15	7
CX-5 250	250	450	-	255	3,67	8
CX-5 315	315	450	9	255	6,23	9
CX-5 355	355	450	28	255	8,13	10
CX-5 400	400	450	51	255	10,58	11
CX-5 450	450	450	75	255	12,67	13
CX-5 500	500	450	100	255	17,15	15
CX-5 560	560	450	130	255	21,84	17
CX-5 630	630	450	165	255	28,04	19

Platí pro cihlovou / betonovou zeď G = 110 mm

S - efektivní plocha



CX-5 100-160

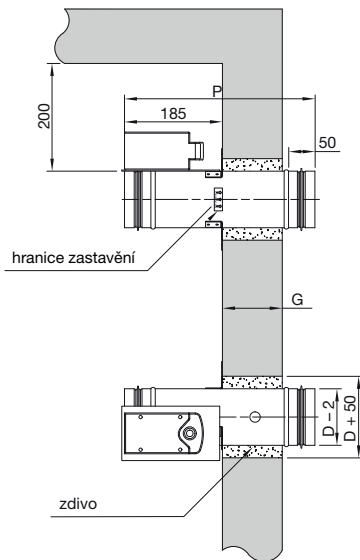


CX-5 200-630

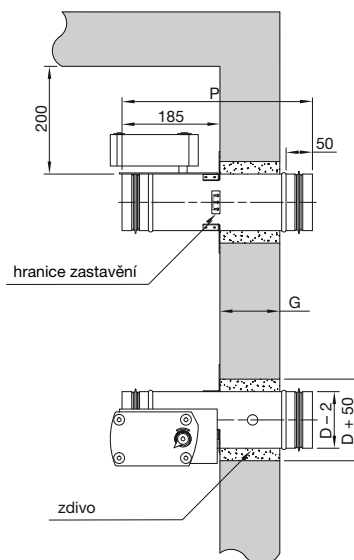
4. PROVEDENÍ

Velikosti 100-160

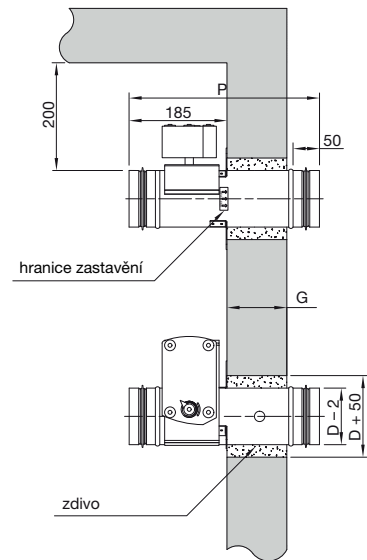
klapka se servopohonem FDG-WT-5



klapka se servopohonem FDG-WT-8

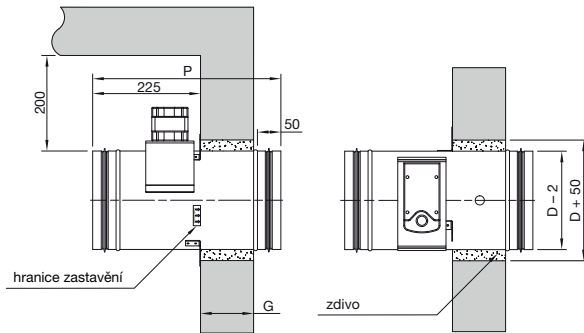


alternativní poloha servopohonu

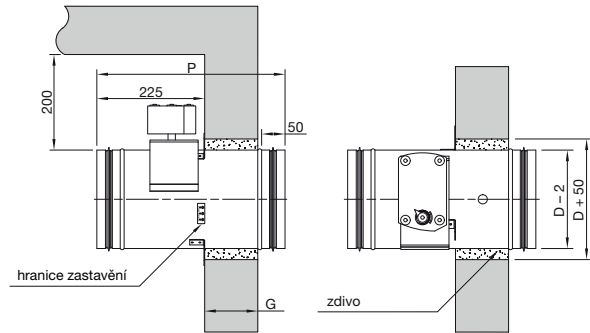


POZOR!
alternativní poloha servopohonu by
v objednávce měla být uvedena jako
„servopohon - 90 stupňů!“

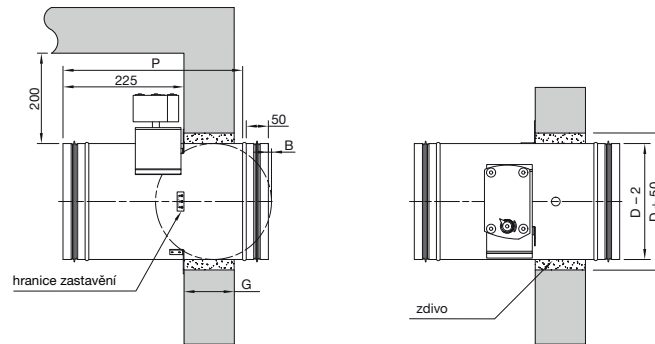
klapka se servopohonem FDG-WT-5



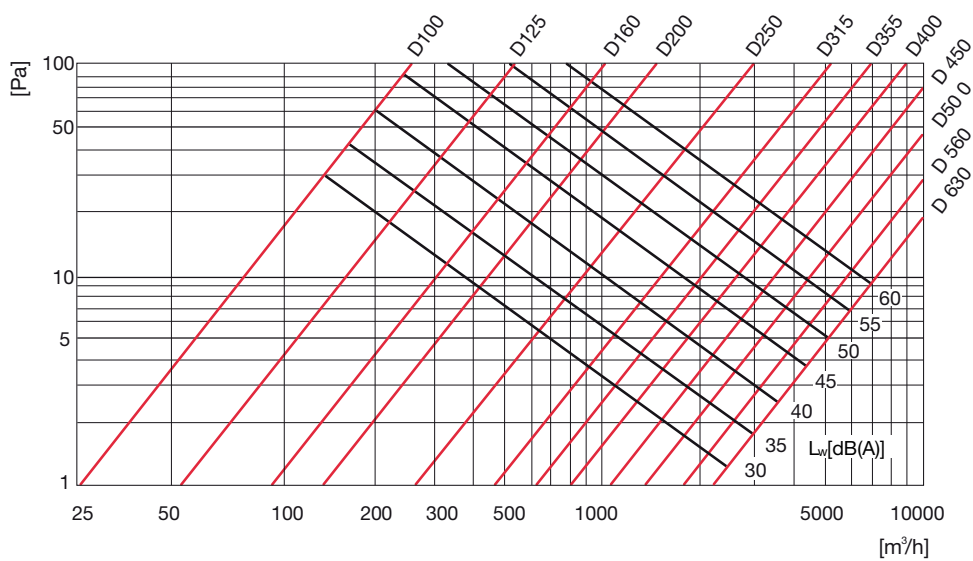
klapka se servopohonem FDG-WT-8



Velikost 250–630

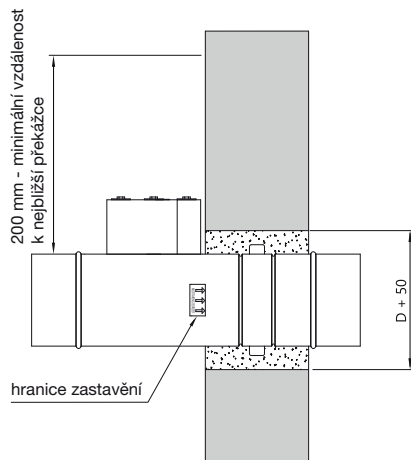


5. CHARAKTERISTIKY



6. INSTALACE

6.1 BETONOVÁ NEBO CIHLOVÁ ZEĎ



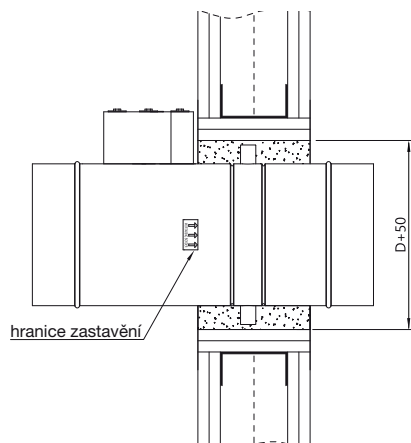
Minimální velikost montážní otvoru:
 $Dr = D + 50 \text{ mm}$

Hranice zastavění:

- označena na plášti klapky
- list klapky by měl být zarovnan s osou šíře dělicí zdi (šíře 110 mm)
- hranice zastavění by měla být respektována pro zaručení deklarované odolnosti klapky

Požární klapka CX-5 může být instalována s pozicí osy otáčení listu klapky jak v horizontální, tak i vertikální poloze.

6.2 LEHKÁ SÁDROKARTONOVÁ ZEĎ



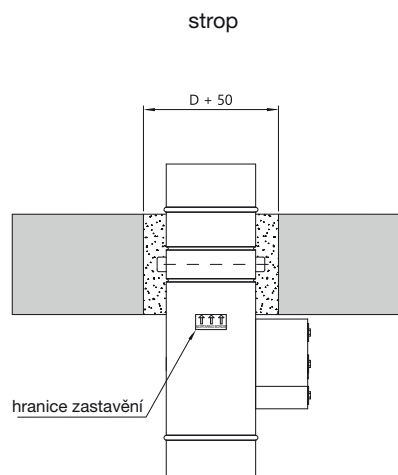
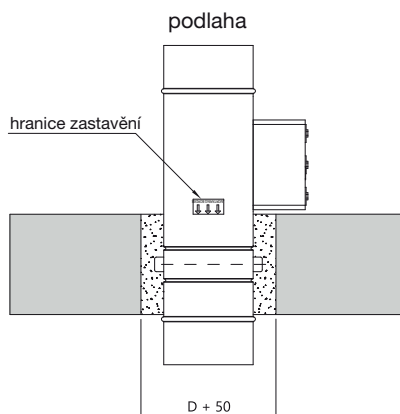
Minimální velikost montážní otvoru:
 $Dr = D + 50 \text{ mm}$

Hranice zastavění:

- označena na plášti klapky
- list klapky by měl být zarovnan s osou šíře dělicí zdi (šíře 110 mm)
- hranice zastavění by měla být respektována pro zaručení deklarované odolnosti klapky

Požární klapka CX-5 může být instalována s pozicí osy otáčení listu klapky jak v horizontální, tak i vertikální poloze.

6.3 INSTALACE V HORIZONTÁLNÍ DĚLICÍ ZDI (STROP, PODLAHA)



7. PŘÍSLUŠENSTVÍ

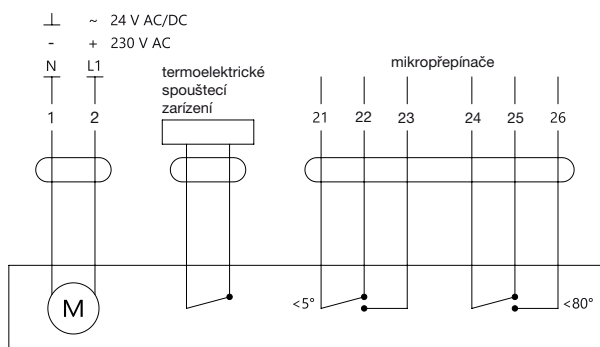
- montážní konzole
- instalační otvor
- EPDM těsnění
- mikropřepínače
- servopohony 24 V a 230 V
- EMS modul + TZ tester

7.1 SERVOPOHONY

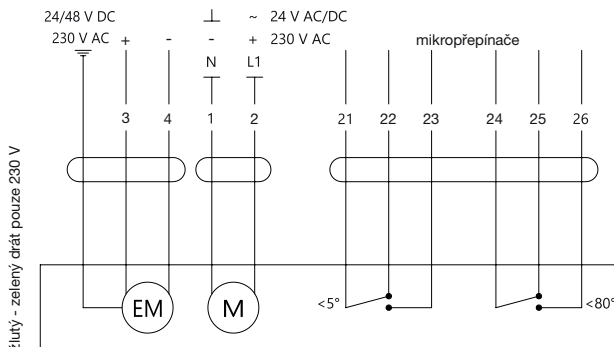
PARAMETRY	FDG-WT-5-230	FDG-WT-5-24
napájecí napětí [V]	230 V AC	24 V AC/DC
příkon motoru při pohybu listu klapky [W]	4 W	4 W
příkon motoru v klidovém režimu [W]	1 W	1 W
doba přestavění pohonem [s]	<40 s	<40 s
doba přestavění pružinou [s]	<20 s	<20 s
krouticí moment [Nm]	>3 Nm	>3 Nm
krytí	IP54	IP54
akustický výkon - pohon [dB(A)]	<45 dB(A)	<45 dB(A)
akustický výkon - pružina [dB(A)]	<65 dB(A)	<65 dB(A)

PARAMETRY	FDG-WT-8-230	FDG-WT-8-24
napájecí napětí [V]	230 V AC	24 V AC/DC
příkon motoru při pohybu listu klapky [W]	9,2 VA	3,5 W
příkon motoru v klidovém režimu [W]	6,9 VA	0,5 W
doba přestavění pohonem [s]	55-71 s	55-71 s
doba přestavění pružinou [s]	21 s	21 s
krouticí moment [Nm]	8 Nm	8 Nm
krytí	IP54	IP54
akustický výkon - pohon [dB(A)]	47 dB(A)	47 dB(A)
akustický výkon - pružina [dB(A)]	52 dB(A)	52 dB(A)

klapka se servopohonem FDG-WT-8 nebo FDG-WT-5
servopohony: FDG-WT-8-24, FDG-WT-8-230,
FDG-WT-5-24* and FDG-WT-5-230*

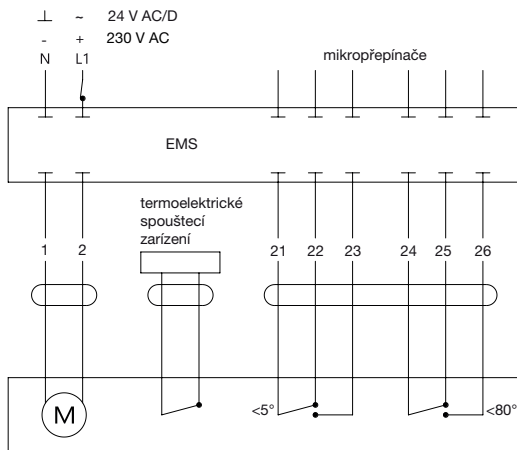


klapka s mechanismem "H"
servopohony: FDG-8-24, FDG-8-230,
elektromagnety: EI24, EI230, EP24 or EP230.



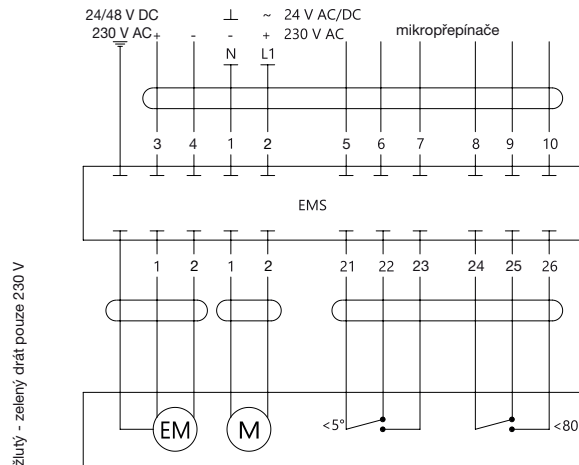
klapka se servopohonem FDG-WT-8 nebo FDG-WT-5 a EMS

servopohony: FDG-WT-8-24, FDG-WT-8-230, FDG-WT-5-24* and FDG-WT-5-230*.



klapka s mechanismem "H" a EMS

servopohony: FDG-8-24, FDG-8-230, elektromagnety: EI24, EI230, EP24 or EP230.



* servopohon FDG-WT-5 24 a FDG-WT-5 230 jsou vhodné pro všechny velikosti klapky CX-5

7.2 EMS MODUL + TZ TESTER

EMS modul zaručuje rychlé a správné zapojení přenosného TZ testeru, který umožňuje ovládání (impulz, 24 V, 230 V) klapky za účelem posouzení funkčnosti v průběhu instalace, v procesu uvádění do provozu a při běžném řízení budovy. Použití systému EMS spolu s TZ testerem výrazně zrychluje proces instalace i uvádění do provozu a zároveň zaručuje správnost funkčnosti klapky.



8. VYŘAZENÍ Z PROVOZU A RECYKLACE



Právní předpisy EU a naše odpovědnost vůči budoucím generacím nás zavazují k recyklaci používaných materiálů; nezapomeňte se zbavit všech nežádoucích obalových materiálů na příslušných recyklačních místech a zbavte se zastaralého zařízení na nejbližším místě nakládání s odpady.

V případě jakýkoliv dotazů, se obraťte na jakoukoliv pobočku společnosti ELEKTRODESIGN ventilátory spol. s r.o. Chcete-li najít svého nejbližšího prodejce, navštivte webové stránky www.elektrodesign.cz.

9. REKLAMAČNÍ FORMULÁŘ

Reklamace může být přijata do evidence k posouzení (následně uznána/neuznána) pouze a výlučně až po předložení úplně vyplněného reklamačního formuláře, dokladu o zakoupení zboží a dodacího listu. Oprávněný pracovník společnosti ELEKTRODESIGN ventilátory spol. s r. o. nebo jiná osoba určená společností ELEKTRODESIGN ventilátory spol. s r. o. provede posouzení reklamace a rozhodne o uznání, nebo zamítnutí reklamace. Oprávněný pracovník společnosti ELEKTRODESIGN ventilátory spol. s r. o. následně stanoví způsob vyřízení reklamace (oprava v dílně/oprava na místě instalace/ výměna výrobku apod.). Rozhodnutí o způsobu opravy je výlučně na oprávněném pracovníkovi společnosti ELEKTRODESIGN ventilátory spol. s r. o.

A) Povinné údaje k reklamaci:

(bez vyplnění všech požadovaných údajů nelze formulář přijmout k vyřízení)

Osoba (název společnosti) uplatňující reklamaci:	
Kupující (společnost či osoba uvedená na faktuře):	
Kontaktní osoba (statutární orgán, zmocněná osoba):	
Telefon:	E-mail:
Předmět reklamace (uved'te zařízení, typ a výrobní číslo):	
Číslo faktury / daňového dokladu (napište číslo):	Číslo dodacího listu:
Odborný, technický a vyčerpávající popis vzniku závady a její projevy:	

Přílohou k reklamačnímu formuláři pro posouzení vyloučení vlastního zavinění nesprávným použitím doložte povinné přílohy k přijetí reklamace dokladující nákup zboží a správné elektrické zapojení dle návodu:

Faktura / doklad o zaplacení:	ANO	NE
Dodací list:	ANO	NE
Fotodokumentace zapojeného přístroje a elektrického zapojení dodána přílohou:	ANO	NE

Důležité upozornění: Zákazník je povinen předložit reklamované zboží vyčištěné, zbavené všech nečistot a hygienicky nezávadné. Společnost ELEKTRODESIGN ventilátory spol. s r. o. je oprávněna odmítnout převzít k reklamačnímu řízení zboží, které nebude splňovat zásady obecné hygieny v souladu se zákonem č. 258/2000 Sb., o ochraně veřejného zdraví.

Zboží bylo/bude předáno k reklamaci (zaškrtněte způsob): **externí doprava** **osobně na pobočce**

Svým podpisem stvrzuji, že souhlasím se zněním výše uvedených podmínek a že jsem se seznámil s Reklamačním řádem, Všeobecnými obchodními podmínkami a s aktuálním Sazebníkem servisních prací společnosti ELEKTRODESIGN ventilátory spol. s r. o.

V (místo):	Dne (datum):
------------	--------------

Jméno a příjmení:	Podpis:
--------------------------	----------------

ELEKTRODESIGN ventilátory spol. s r.o., se sídlem Boleslavova 53/15, Praha 4, Nusle, PSČ 140 00, zapsaná v obchodním rejstříku vedeném u Městského soudu v Praze v oddíle C, vložka 178087. Centrální sklad Boleslavská 1420, 250 01 Brandýs n.L. St. Boleslav
IČ: 24828122, DIČ: CZ24828122, Tel: 326 909 071, Fax: 326 909 090, č.ú.: 107409-041/0100, elektrodesign@elektrodesign.cz
Servisní oddělení: A. Tintěra: 602 611 581, M. Uřidil: 602 679 469, servis@elektrodesign.cz

B) Doplnkové informace: Vyplňte pouze v případě zájmu o objednání servisního zásahu na místě instalace

Zákazník vyplní, pouze pokud má zájem o servisní zásah na místě. O provedení nebo odmítnutí servisního zásahu na místě rozhoduje pověřený pracovník firmy ELEKTRODESIGN ventilátory s.r.o.

Povinné údaje k servisnímu zásahu na místě:
(bez vyplnění všech požadovaných údajů nelze formulář přijmout k vyřízení)

Název projektu / akce (stavební, developerská či jiná):		
Pověřená kontaktní osoba v místě instalace (jméno a mobilní telefon):		
Místo kontroly (přesná adresa):		
Parkování v místě?:	ANO	NE
Kde nejlépe zaparkovat?:		
(Objednatel je povinen zajistit možnost parkování v místě instalace, zejména v centrech měst apod.)		
Upřesnění umístění (objekt, výška instalace, potřeba lešení, plošiny atd...):		
Zprovoznění provedl ELEKTRODESIGN?:	ANO	NE
Navrhovaný nezávazný termín servisního zásahu:		

Přílohou k reklamačnímu formuláři pro vyloučení vlastního zavinění nesprávným použitím a posouzení podmínek výjezdu doložte povinné dokumenty ohledně správného elektrického zapojení dle návodu:

Schéma zapojení:	ANO	NE
Výchozí revizní zpráva:	ANO	NE
Technická zpráva pro VZT zařízení:	ANO	NE
Kompletní protokol o zaregulování:	ANO	NE

Pokud nebude kontaktní osoba dosažitelná na uvedeném telefonním čísle před výjezdem servisního technika, výjezd se neuskuteční. **V případě, že výjezd a servisní zásah nejsou podle rozhodnutí pověřeného pracovníka servisu předmětem záruční opravy nebo za zjištěné vady společnost ELEKTRODESIGN ventilátory spol. s r. o. neodpovídá, či se na ně nevztahuje záruka za jakost, zákazník se zavazuje uhradit servisní zásah dle platného Sazebníku servisních prací společnosti ELEKTRODESIGN ventilátory spol. s r. o. na základě vystavené faktury a dle na místě potvrzeného rozpisu provedených prací.**

Svým podpisem stvrzuji, že souhlasím se zněním výše uvedených podmínek a že jsem se seznámil s Reklamačním řádem, Všeobecnými obchodními podmínkami a s aktuálním Sazebníkem servisních prací společnosti ELEKTRODESIGN ventilátory spol. s r. o.

V (místo):	Dne (datum):
------------	--------------

Jméno a příjmení:	Podpis:
-------------------	---------

ELEKTRODESIGN ventilátory spol. s r.o., se sídlem Boleslavova 53/15, Praha 4, Nusle, PSČ 140 00, zapsaná v obchodním rejstříku vedeném u Městského soudu v Praze v oddíle C, vložka 178087. Centrální sklad Boleslavská 1420, 250 01 Brandýs n./L. St. Boleslav
IČ: 24828122, DIČ: CZ24828122, Tel: 326 909 071, Fax: 326 909 090, č.ú.: 107409-041/0100, elektrodesign@elektrodesign.cz
Servisní oddělení: A. Tintěra: 602 611 581, M. Uřidil: 602 679 469, servis@elektrodesign.cz