



NÁVOD K POUŽITÍ

www.elektrodesign.cz

JTR B triakové spínače

PRODEJ PRAHA

Boleslavova 15, 140 00 Praha 4
tel.: 241 00 10 10-11, fax: 241 00 10 90

CENTRÁLNÍ SKLAD

Boleslavská 1420, 250 01 Stará Boleslav
tel.: 326 90 90 20, 30, fax: 326 90 90 90

Obsah

1. Všeobecné informace	3
1.1 Úvod	3
1.2 Záruka	3
1.3 Občanskoprávní odpovědnost	3
1.4 Bezpečnostní předpisy	4
2. Popis	4
3. Technická data	4
4. Montáž	5
5. Elektrická instalace a bezpečnost	5
6. Elektrické zapojení	5
7. Schéma zapojení	6
8. Technická pomoc	7
9. Ostavení z provozu	7
10. Vyřazení z provozu a recyklace	7
11. Reklamační formulář	8

1. VŠEOBECNÉ INFORMACE

1.1 ÚVOD

Tento manuál je určen pro triakové spínače JTR B. Jeho cílem je poskytnout co nejvíce informací pro bezpečnou instalaci, uvedení do provozu a používání tohoto zařízení. Vzhledem k tomu, že se naše výrobky neustále vyvíjejí, vyhrazujeme si právo na změnu tohoto návodu bez předchozího upozornění.

1.2 ZÁRUKA

Nezaručujeme vhodnost použití přístrojů pro zvláštní účely, určení vhodnosti je plně v kompetenci zákazníka a projektanta. Záruka na přístroje je dle platných právních předpisů. Záruka platí pouze v případě dodržení všech pokynů pro montáž a údržbu, včetně provedení ochrany. Záruka se vztahuje na výrobní vady, vady materiálu nebo závady funkce přístroje.

Záruka se nevztahuje za vady vzniklé:

- nevhodným použitím a projektem
- nesprávnou manipulací (nevztahuje se na mechanické poškození)
- při dopravě (náhradu za poškození vzniklé při dopravě je nutno uplatňovat u přepravce)
- chybnou montáží, nesprávným elektrickým zapojením nebo jištěním
- nesprávnou obsluhou
- neodborným zásahem do přístroje
- demontáží přístroje
- použitím v nevhodných podmínkách nebo nevhodným způsobem
- opotřebením způsobeným běžným používáním
- zásahem třetí osoby
- vlivem živelní pohromy

Při uplatnění záruky je nutno předložit protokol, který obsahuje:

- údaje o reklamující firmě
- datum a číslo prodejního dokladu
- přesnou specifikaci závady
- schéma zapojení a údaje o jištění
- při spuštění zařízení naměřené hodnoty
 - napětí
 - proudu
 - teploty vzduchu

Záruční oprava se provádí zásadně na rozhodnutí firmy ELEKTRODESIGN ventilátory spol. s r.o. v servisu firmy nebo v místě instalace. Způsob odstranění závady je výhradně na rozhodnutí servisu firmy ELEKTRODESIGN ventilátory spol. s r.o. Reklamující strana obdrží písemné vyjádření o výsledku reklamacce. V případě neoprávněné reklamacce hradí veškeré náklady na její provedení reklamující strana.

Záruční podmínky

Zařízení musí být namontováno odbornou montážní vzduchotechnickou firmou. Elektrické zapojení musí být provedeno odbornou elektrotechnickou firmou. Instalace a umístění zařízení musí být bezpodmínečně provedeny v souladu s ČSN 33 2000-4-42 (IEC 364-4-42). Na zařízení musí být provedena výchozí revize elektro dle ČSN 33 1500. **Zařízení musí být zaregulováno na projektované vzduchotechnické parametry.** Při spuštění zařízení je nutno změřit výše uvedené hodnoty a o měření pořídit záznam, potvrzený firmou uvádějící zařízení do provozu. V případě reklamacce zařízení je nutno spolu s reklamačním protokolem předložit záznam vpředu uvedených parametrů z uvedení do provozu spolu s výchozí revizí, kterou provozovatel pořizuje v rámci zprovoznění a údržby elektroinstalace.

Po dobu provozování je nutno provádět pravidelné revize elektrického zařízení ve lhůtách dle ČSN 33 1500 a kontroly, údržbu a čištění vzduchotechnického zařízení.

Při převzetí zařízení a jeho vybalení z přepravního obalu je zákazník povinen provést následující kontrolní úkony. Je třeba zkontrolovat neporušenost zařízení, dále zda dodané zařízení přesně souhlasí s objednaným zařízením. Je nutno vždy zkontrolovat, zda štitkové a identifikační údaje na přepravním obalu, zařízení, či motoru odpovídají projektovaným a objednaným parametrům. Vzhledem k trvalému technickému vývoji zařízení a změnám technických parametrů, které si výrobce vyhrazuje, a dále k časovému odstupu projektu od realizace vlastního prodeje nelze vyloučit zásadní rozdíly v parametrech zařízení k datu prodeje. O takových změnách je zákazník povinen se informovat u výrobce nebo dodavatele před objednáním zboží. Na pozdější reklamacce nemůže být brán zřetel.

1.3 OBČANSKOPRÁVNÍ ODPOVĚDNOST

Triakové spínače JTR B jsou určeny ke spínání elektrických ohřivačů nebo jiné odporové zátěže. Výrobce ani prodejce nenese odpovědnost za vady vzniklé:

- nevhodným používáním
- běžným opotřebením součástí
- nedodržením pokynů týkajících se bezpečnosti, použití a uvedení do provozu uvedených v tomto návodu
- použitím neoriginálních součástí

1.4 BEZPEČNOSTNÍ PŘEDPISY

Dodržením tohoto návodu by nemělo vzniknout žádné riziko týkající se bezpečnosti, zdraví a životního prostředí v souladu se směrnicemi ES (s označením CE). Totéž platí pro ostatní výrobky použité v zařízení nebo při instalaci. Následující upozornění považujte za důležité:

- Dodržujte bezpečnostní pokyny, aby nedošlo ke škodám na zařízení či k poškození zdraví osob.
- Technické informace uvedené v tomto návodu nesmějí být měněny.
- Je zakázáno zasahovat do motoru zařízení.
- Aby zařízení vyhovovalo směrnicím ES, musí být zařízení připojeno k elektrické síti v souladu s platnými předpisy.
- Zařízení musí být nainstalováno takovým způsobem, aby za běžných provozních podmínek nemohlo dojít ke kontaktu s jakoukoliv pohyblivou částí a/nebo částí pod napětím.
- Zařízení vyhovuje platným předpisům pro provoz elektrických zařízení.
- Před jakýmkoliv zásahem do zařízení je nutné jej vždy odpojit od napájení.
- Při manipulaci či údržbě zařízení je nutné používat vhodné nástroje.
- Zařízení musí být používáno pouze pro účely, pro které je určeno.
- Tento spotřebič nesmí používat děti mladší než 8 let a osoby se sníženými fyzickými, smyslovými nebo mentálními schopnostmi nebo nedostatkem zkušeností a znalostí, pokud nejsou pod dozorem zodpovědné osoby nebo pokud nebyly dostatečně poučeny o bezpečném používání zařízení a u nichž nemůže dojít k pochopení rizik s tím spojených. Uživatel musí zajistit, aby si se zařízením nehrály děti. Čištění a údržbu zařízení nesmí provádět děti bez dozoru.

2. POPIS

Triakové spínače JTR B umožňují spínání elektrického ohřívače nebo jiné odporové zátěže. Spínání elektrického proudu je polovodičové, bezkontaktní. Toto řešení přináší některé výhody:

- provozní spolehlivost polovodičových součástí – zařízení nevyžaduje žádnou obsluhu ani údržbu
- napětí je spínáno při průchodu nulou, což vede k výraznému snížení rušení do sítě
- bezhlučný chod (v porovnání se stykači)
- plynulé řízení topného výkonu od 0 do 100 % na základě ovládacího napětí 0–10 V.

Zdroj ovládacího napětí musí být schopný dodat proud 10 mA. Pokud to není možné, dodáváme převodník PS-21.

3. TECHNICKÁ DATA

SPOLEČNÉ TECHNICKÉ ÚDAJE		
OVĽADACÍ NAPĚTÍ	[V]	0–10 ss
VSTUPNÍ PROUD OVĽADACÍHO VSTUPU	[mA]	max. 10
DOVOLENÁ TEPLOTA A VLHKOST OKOLÍ ZA PROVOZU	[°C]	0–30
	[% RH]	< 95
DOVOLENÁ TEPLOTA A VLHKOST OKOLÍ PŘI SKLADOVÁNÍ	[°C]	- 75
	[% RH]	< 95
KRYTÍ		IP30
IZOLAČNÍ TŘÍDA		I
PROVOZNÍ TEPLOTA CHLADIČE	[°C]	65

TYP JTR		JTR - 2 - B	JTR - 12 - 1N - B	JTR - 18 - 1 - B	JTR - 24 - 1 - B
NAPĚŤOVÁ SOUSTAVA		1/N/PE AC 230 V	2/N/PE AC 400/230 V	3/N/PE AC 400/230 V	3/N/PE AC 400/230 V
JMENOVIŤY PROUD	[A]	10	27	27	35
NAPĚŤÍ OHŘÍVAČE	[V]	1 x 230	1x400 nebo 3x400	1x400 nebo 3x400	3x400
PŘÍKON PŘIP. EL. OHŘÍVAČE MAX.	[kW]	2,3	12	18	24
ORIENTAČNÍ TĚP. ZTRÁTA PŘI PLNĚM ZATÍŽENÍ	[W]	16	70	70	92
MAXIMÁLNÍ PŘEDJISTĚNÍ		16B/1	32B/2	32B/3	40B/3
ROZMĚRY [V X Š X H]	[mm]	187x152x92	320x184x119	320x184x119	450x184x119
HMOTNOST	[kg]	0,95	2,4	2,4	2,9

(1) Po vypnutí zkratu jističem nemusí být polovodičový spínač schopen další funkce. Pro aplikace, kde je zvýšené riziko zkratu, použijte pojistky s charakteristikou gR o jmenovité proudové hodnotě stejné jako doporučený jistič (I2t 450 A2s pro 400 V; např. typ PV510 nebo PV514 výrobce OEZ s.r.o.).

4. MONTÁŽ

Po vyjmutí přístroje z přepravního kartonu přezkoušejte neporušenost přístroje. Regulátory se montují na stěnu nebo do přístrojových skříní, rozvaděčů ap. Zařízení se připevní ve svislé poloze na stěnu, vzduchotechnické potrubí nebo jiné vhodné místo, kde nejsou překážky pro cirkulaci vzduchu a kde vyzářené teplo nezpůsobí zvýšení teploty okolí nad povolenou mez. Okolo JTR je nutný volný prostor 100 mm z každé strany, aby mohl volně cirkulovat vzduch a odvést tepelné ztráty chladiče. JTR nesmí být montovány nad sebou. Dále podle zapojovacího schématu připojme všechny vodiče. Kabele musí být vně zařízení zajištěny proti vytržení, např. uložením do elektroinstalační lišty. Teplo vyzářené při činnosti regulátoru musí být odvedeno a proto je nutno zajistit dobrou ventilaci.

5. ELEKTRICKÁ INSTALACE A BEZPEČNOST

Při jakékoliv revizní či servisní činnosti je nutno přístroj odpojit od elektrické sítě. Připojení a uzemnění elektrického zařízení musí vyhovovat zejména ČSN 33 2000-5-54, ČSN 33 2190 a ČSN 33 2000-5-51. Práce smí provádět pouze pracovník s odbornou kvalifikací dle ČSN 34 3205 a vyhlášky ČÚPB a ČBÚ o odborné způsobilosti v elektrotechnice č. 50-51/1978 Sb. Před uvedením regulátoru do provozu musí být provedena na zařízení výchozí revize elektrického zařízení dle ČSN 33 1500. Po dobu provozování je provozovatel povinen provádět pravidelné revize elektrického zařízení ve lhůtách dle ČSN 33 1500.

6. ELEKTRICKÉ ZAPOJENÍ

Přirazení ohřivačů:

- 1 × 230 V do 2,3 kW - JTR-2-B
- 1 × 230 V nebo 2 × 230 V do 6/12 kW - JTR-12-1N-B
- 1 × 400 V nebo 3 × 400 V do 12 kW - JTR-12-1N-B
- 1 × 400 V nebo 3 × 400 V do 18 kW - JTR-18-1-B
- 3 × 400 V do 24 kW - JTR-24-1-B

3fázové ohřivače musí být zapojeny do trojúhelníku nebo do hvězdy (střed hvězdy nesmí být připojen ke střednímu vodiči). U ohřivačů 3x400 V a 2 × 230 V musí být zátěž rozdělena mezi jednotlivé fáze symetricky, ve všech fázích musí tedy ohřivač odebírat stejný proud. Jmenovitý proud triakového spínače nesmí být překročen.



Upozornění: Kabel přivádějící ovládací signál musí být zbaven vnějšího pláště až v těsné blízkosti připojovací svorkovnice mimo dosah vodičů s napětím 230/400 V. Ochrana před nebezpečným dotykem živých částí: izolací, kryty nebo přepážkami. Ochrana před nebezpečným dotykem neživých částí: samostatným odpojením od zdroje

Triakový spínač JTR se nesmí použít:

- pro odpojování
- pro vypínání pro potřebu údržby
- pro nouzové vypínání a zastavení
- jako jediné opatření pro vypnutí elektrického ohřivače v případě přehřátí

Elektrický ohřivač je nutno ošetřit proti přehřátí.

Ošetření se provede zařazením stykače do napájecího přívodu JTR, přičemž do obvodu cívky tohoto stykače se zařadí tepelná ochrana výměníku.

Způsob připojení topných pro 3fázové ohřivače.

Polovodičové spínače jsou zařazeny pouze ve 2 fázích, proto topné tyče musí být zapojeny symetricky mezi všechny 3 fáze. Topné tyče se jmenovitým napětím 400 V zapojujeme do trojúhelníku. Topné tyče se jmenovitým napětím 230 V zapojujeme do hvězdy.



Upozornění: Střed hvězdy se nesmí připojit na pracovní střední vodič!

Řízení topného výkonu.

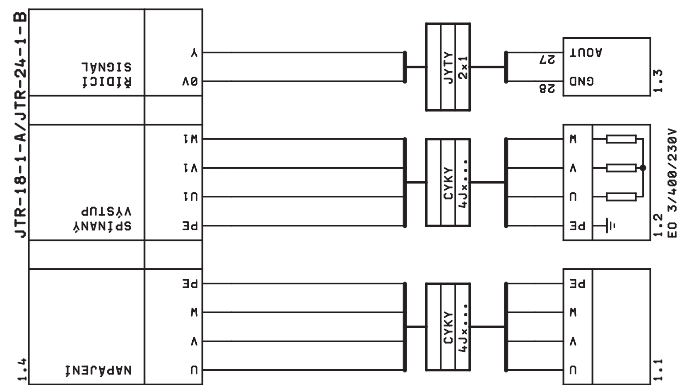
Topný výkon je řízen spínáním puls/pauza malým napětím 0–10 Vss. Při zvyšování napětí se zvyšuje výkon ohřivače.

7. SCHÉMA ZAPOJENÍ

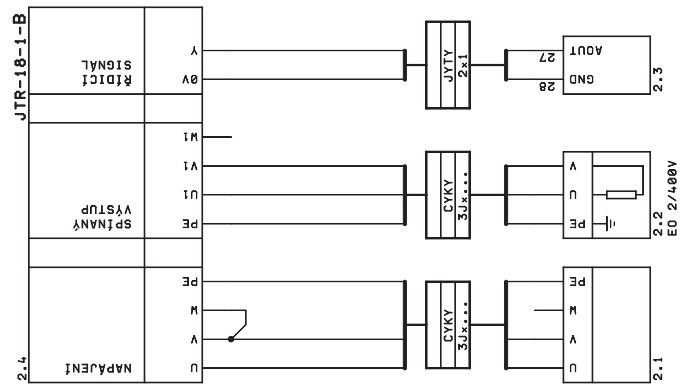
- 1.1, 2.1, 3.1, 4.1 NÁPÁJENÍ – ZE STYKAČE EL. OHRÍVAČE
 1.3, 2.3, 3.3, 4.3 ŘÍDÍCÍ NAPĚTÍ 0-10V, NAPŘ. Z REGULÁTORU U_nREG
 1.2, 2.2, 3.2, 4.2 ELEKTRICKÝ OHRÍVAČ, ZAPOJENÝ DO TROJHELNÍKU NEBO DO HVĚZDY, STŘED HVĚZDY SE NESMÍ PŘIPOJIT NA 'N' ANI NA JINÝ POTENCIÁL.
 2.2 ELEKTRICKÝ OHRÍVAČ NA 400V, 2FÁZOVÝ
 3.2 ELEKTRICKÝ OHRÍVAČ NA 230V, 1FÁZOVÝ
 4.2 ELEKTRICKÝ OHRÍVAČ NA 230V, 2FÁZOVÝ

SCHEMA NEZACHYCUJE OBYVOD TEBELNÉ OCHRANY ELEKTRICKÉHO OHRÍVAČE, TENTO OBYVOD MUSÍ BÝT ZAPOJEN V NÁPÁJECÍM ROZVADĚČI.

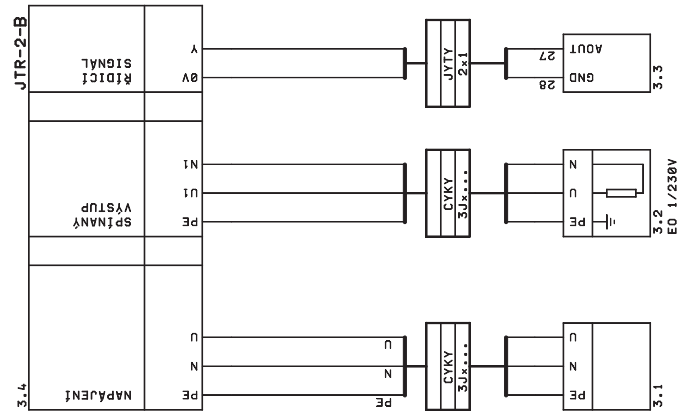
EL. OHRÍVAČ 3f/400V



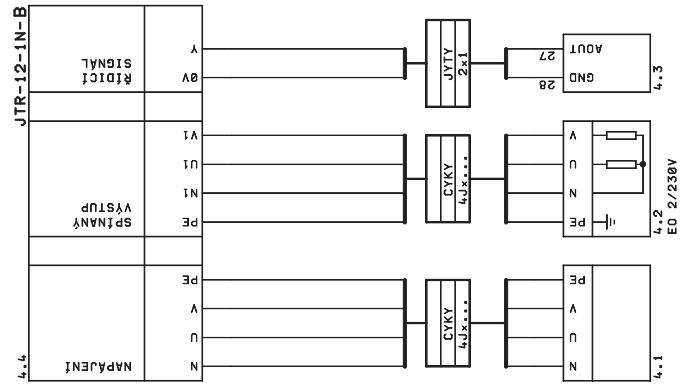
EL. OHRÍVAČ 2f/400V



EL. OHRÍVAČ 1f/230V



EL. OHRÍVAČ 2f/230V



8. TECHNICKÁ POMOC

Široká síť technické pomoci S&P zaručuje dostatečnou technickou pomoc. Pokud je zjištěna na zařízení jakákoliv porucha, kontaktujte kteroukoliv pobočku technické pomoci. Jakákoliv manipulace se zařízením osobami nepatřícími k vyškolenému servisnímu personálu S&P způsobí, že nebude moci být uplatněna záruka.

V případě jakýkoliv dotazů týkajících se produktů, se obraťte na jakoukoliv pobočku společnosti ELEKTRODESIGN ventilátory spol. s r.o. Chcete-li najít svého nejbližšího prodejce, navštivte webové stránky www.elektrodesign.cz.

9. ODSTAVENÍ Z PROVOZU

Pokud neplánujete zařízení používat po delší dobu, je doporučeno vrátit jej zpět do původního obalu a skladovat jej na suchém, bezprašném místě. Výrobce nenesе žádnou odpovědnost za škody na zdraví nebo majetku vzniklé nedodržením těchto instrukcí.

Společnosti S&P si vyhrazuje právo na modifikaci výrobků bez předchozího upozornění.

10. VYŘAZENÍ Z PROVOZU A RECYKLACE



Právní předpisy EU a naše odpovědnost vůči budoucím generacím nás zavazují k recyklaci používaných materiálů; nezapomeňte se zbavit všech nežádoucích obalových materiálů na příslušných recyklačních místech a zbavte se zastaralého zařízení na nejbližším místě nakládání s odpady.

V případě jakýkoliv dotazů, se obraťte na jakoukoliv pobočku společnosti ELEKTRODESIGN ventilátory spol. s r.o. Chcete-li najít svého nejbližšího prodejce, navštivte webové stránky www.elektrodesign.cz.

11. REKLAMAČNÍ FORMULÁŘ

Reklamační formulář může být přijata do evidence k posouzení (následně uznána/neuznána) pouze a výlučně až po předložení úplně vyplněného reklamačního formuláře, dokladu o zakoupení zboží a dodacího listu. Oprávněný pracovník společnosti ELEKTRODESIGN ventilátory spol. s r. o. nebo jiná osoba určená společností ELEKTRODESIGN ventilátory spol. s r. o. provede posouzení reklamační a rozhodne o uznání, nebo zamítnutí reklamační. Oprávněný pracovník společnosti ELEKTRODESIGN ventilátory spol. s r. o. následně stanoví způsob vyřízení reklamační (oprava v dílně/oprava na místě instalace/výměna výrobku apod.). Rozhodnutí o způsobu opravy je výlučně na oprávněném pracovníkovi společnosti ELEKTRODESIGN ventilátory spol. s r. o.

A) Povinné údaje k reklamaci:

(bez vyplnění všech požadovaných údajů nelze formulář přijmout k vyřízení)

Osoba (název společnosti) uplatňující reklamaci:	
Kupující (společnost či osoba uvedená na faktuře):	
Kontaktní osoba (statutární orgán, zmocněná osoba):	
Telefon:	E-mail:
Předmět reklamační (uveďte zařízení, typ a výrobní číslo):	
Číslo faktury / daňového dokladu (napište číslo):	Číslo dodacího listu:
Odborný, technický a vyčerpávající popis vzniku závady a její projevy:	

Přílohou k reklamačnímu formuláři pro posouzení vyloučení vlastního zavinění nesprávným použitím doložte povinné přílohy k přijetí reklamační dokladující nákup zboží a správné elektrické zapojení dle návodu:

Faktura / doklad o zaplacení:	ANO	NE
Dodací list:	ANO	NE
Fotodokumentace zapojeného přístroje a elektrického zapojení dodána přílohou:	ANO	NE

Důležité upozornění: Zákazník je povinen předložit reklamované zboží vyčištěné, zbavené všech nečistot a hygienicky nezávadné. Společnost ELEKTRODESIGN ventilátory spol. s r. o. je oprávněna odmítnout převzít k reklamačnímu řízení zboží, které nebude splňovat zásady obecné hygieny v souladu se zákonem č. 258/2000 Sb., o ochraně veřejného zdraví.

Zboží bylo/bude předáno k reklamaci (zaškrtněte způsob): **externí doprava** **osobně na pobočce**

Svým podpisem stvrzuji, že souhlasím se zněním výše uvedených podmínek a že jsem se seznámil s Reklamačním řádem, Všeobecnými obchodními podmínkami a s aktuálním Sazebníkem servisních prací společnosti ELEKTRODESIGN ventilátory spol. s r. o.

V (místo):	Dne (datum):
------------	--------------

Jméno a příjmení:	Podpis:
-------------------	---------

ELEKTRODESIGN ventilátory spol. s r.o., se sídlem Boleslavova 53/15, Praha 4, Nusle, PSČ 140 00, zapsaná v obchodním rejstříku vedeném u Městského soudu v Praze v oddíle C, vložka 178087. Centrální sklad Boleslavská 1420, 250 01 Brandýs n.L. St. Boleslav
IČ: 24828122, DIČ: CZ24828122, Tel: 326 909 071, Fax: 326 909 090, č.ú.: 107409-041/0100, elektrodesign@elektrodesign.cz
Servisní oddělení: A. Tintěra: 602 611 581, M. Uřídil: 602 679 469, servis@elektrodesign.cz

B) Doplnkové informace: Vyplňte pouze v případě zájmu o objednání servisního zásahu na místě instalace

Zákazník vyplní, pouze pokud má zájem o servisní zásah na místě. O provedení nebo odmítnutí servisního zásahu na místě rozhoduje pověřený pracovník firmy ELEKTRODESIGN ventilátory s.r.o.

Povinné údaje k servisnímu zásahu na místě:
(bez vyplnění všech požadovaných údajů nelze formulář přijmout k vyřízení)

Název projektu / akce (stavební, developerská či jiná):		
Pověřená kontaktní osoba v místě instalace (jméno a mobilní telefon):		
Místo kontroly (přesná adresa):		
Parkování v místě?:	ANO	NE
Kde nejlépe zaparkovat?:		
(Objednatel je povinen zajistit možnost parkování v místě instalace, zejména v centrech měst apod.)		
Upřesnění umístění (objekt, výška instalace, potřeba lešení, plošiny atd...):		
Zprovoznění provedl ELEKTRODESIGN?:	ANO	NE
Navrhovaný nezávazný termín servisního zásahu:		

Přílohou k reklamačnímu formuláři pro vyloučení vlastního zavinění nesprávným použitím a posouzení podmínek výjezdu doložte povinné dokumenty ohledně správného elektrického zapojení dle návodu:

Schéma zapojení:	ANO	NE
Výchozí revizní zpráva:	ANO	NE
Technická zpráva pro VZT zařízení:	ANO	NE
Kompletní protokol o zaregulování:	ANO	NE

Pokud nebude kontaktní osoba dosažitelná na uvedeném telefonním čísle před výjezdem servisního technika, výjezd se neuskuteční. **V případě, že výjezd a servisní zásah nejsou podle rozhodnutí pověřeného pracovníka servisu předmětem záruční opravy nebo za zjištěné vady společnost ELEKTRODESIGN ventilátory spol. s r. o. neodpovídá, či se na ně nevztahuje záruka za jakost, zákazník se zavazuje uhradit servisní zásah dle platného Sazebníku servisních prací společnosti ELEKTRODESIGN ventilátory spol. s r. o. na základě vystavené faktury a dle na místě potvrzeného rozpisu provedených prací.**

Svým podpisem stvrzuji, že souhlasím se zněním výše uvedených podmínek a že jsem se seznámil s Reklamačním řádem, Všeobecnými obchodními podmínkami a s aktuálním Sazebníkem servisních prací společnosti ELEKTRODESIGN ventilátory spol. s r. o.

V (místo):	Dne (datum):
Jméno a příjmení:	Podpis:

ELEKTRODESIGN ventilátory spol. s r.o., se sídlem Boleslavova 53/15, Praha 4, Nusle, PSČ 140 00, zapsaná v obchodním rejstříku vedeném u Městského soudu v Praze v oddíle C, vložka 178087. Centrální sklad Boleslavská 1420, 250 01 Brandýs n./L. St. Boleslav
 IČ: 24828122, DIČ: CZ24828122, Tel: 326 909 071, Fax: 326 909 090, č.ú.: 107409-041/0100, elektrodesign@elektrodesign.cz
 Servisní oddělení: A. Tintěra: 602 611 581, M. Uřidil: 602 679 469, servis@elektrodesign.cz