



# NÁVOD K POUŽITÍ

[www.elektrodesign.cz](http://www.elektrodesign.cz)

## UR 5 R 1021 termistorové relé

### PRODEJ PRAHA

Boleslavova 15, 140 00 Praha 4  
tel.: 241 00 10 10-11, fax: 241 00 10 90

### CENTRÁLNÍ SKLAD

Boleslavská 1420, 250 01 Stará Boleslav  
tel.: 326 90 90 20, 30, fax: 326 90 90 90

**Obsah**

1. Všeobecné informace .....	3
1.1 Úvod .....	3
1.2 Záruka .....	3
1.3 Občanskoprávní odpovědnost .....	3
1.4 Bezpečnostní předpisy .....	4
2. Funkce .....	4
3. Mechanické provedení .....	4
4. Napájení .....	4
5. Výstupy .....	5
6. Měřicí obvod .....	5
7. Řídicí kontakt R .....	5
8. Přesnost .....	5
9. Okolní podmínky .....	5
10. Popis funkce .....	6
11. Schéma .....	6
12. Rozměry .....	6
13. Technická pomoc .....	7
14. Ostavení z provozu .....	7
15. Vyřazení z provozu a recyklace .....	7
16. Reklamační formulář .....	8

## 1. VŠEOBECNÉ INFORMACE

### 1.1 ÚVOD

Tento návod je určen pro termistorové relé UR 5 R 1021. Jeho cílem je poskytnout co nejvíce informací pro bezpečnou instalaci, uvedení do provozu a používání tohoto zařízení. Vzhledem k tomu, že se naše výrobky neustále vyvíjejí, vyhrazujeme si právo na změnu tohoto návodu bez předchozího upozornění.

### 1.2 ZÁRUKA

Nezaručujeme vhodnost použití přístrojů pro zvláštní účely, určení vhodnosti je plně v kompetenci zákazníka a projektanta. Záruka na přístroje je dle platných právních předpisů. Záruka platí pouze v případě dodržení všech pokynů pro montáž a údržbu, včetně provedení ochrany. Záruka se vztahuje na výrobní vady, vady materiálu nebo závady funkce přístroje.

#### Záruka se nevztahuje za vady vzniklé:

- nevhodným použitím a projektem
- nesprávnou manipulací (nevztahuje se na mechanické poškození)
- při dopravě (náhradu za poškození vzniklé při dopravě je nutno uplatňovat u přepravce)
- chybnou montáží, nesprávným elektrickým zapojením nebo jištěním
- nesprávnou obsluhou
- neodborným zásahem do přístroje
- demontáží přístroje
- použitím v nevhodných podmínkách nebo nevhodným způsobem
- opotřebením způsobeným běžným používáním
- zásahem třetí osoby
- vlivem živelní pohromy

#### Při uplatnění záruky je nutno předložit protokol, který obsahuje:

- údaje o reklamující firmě
- datum a číslo prodejního dokladu
- přesnou specifikaci závady
- schéma zapojení a údaje o jištění
- při spuštění zařízení naměřené hodnoty
  - napětí
  - proudu
  - teploty vzduchu

Záruční oprava se provádí zásadně na rozhodnutí firmy ELEKTRODESIGN ventilátory spol. s r.o. v servisu firmy nebo v místě instalace. Způsob odstranění závady je výhradně na rozhodnutí servisu firmy ELEKTRODESIGN ventilátory spol. s r.o. Reklamující strana obdrží písemné vyjádření o výsledku reklamace. V případě neoprávněné reklamace hradí veškeré náklady na její provedení reklamující strana.

#### Záruční podmínky

Zařízení musí být namontováno odbornou montážní vzduchotechnickou firmou. Elektrické zapojení musí být provedeno odbornou elektrotechnickou firmou. Instalace a umístění zařízení musí být bezpodmínečně provedeny v souladu s ČSN 33 2000-4-42 (IEC 364-4-42). Na zařízení musí být provedena výchozí revize elektro dle ČSN 33 1500. **Zařízení musí být zaregulováno na projektované vzduchotechnické parametry.** Při spuštění zařízení je nutno změnit výše uvedené hodnoty a o měření pořídit záznam, potvrzený firmou uvádějící zařízení do provozu. V případě reklamace zařízení je nutno spolu s reklamačním protokolem předložit záznam vpředu uvedených parametrů z uvedení do provozu spolu s výchozí revizí, kterou provozovatel pořizuje v rámci zprovoznění a údržby elektroinstalace.

Po dobu provozování je nutno provádět pravidelné revize elektrického zařízení ve lhůtách dle ČSN 33 1500 a kontroly, údržbu a čištění vzduchotechnického zařízení.

Při převzetí zařízení a jeho vybalení z přepravního obalu je zákazník povinen provést následující kontrolní úkony. Je třeba zkontrolovat neporušenost zařízení, dále zda dodané zařízení přesně souhlasí s objednaným zařízením. Je nutno vždy zkontrolovat, zda štítkové a identifikační údaje na přepravním obalu, zařízení, či motoru odpovídají projektovaným a objednaným parametrům. Vzhledem k trvalému technickému vývoji zařízení a změnám technických parametrů, které si výrobce vyhrazuje, a dále k časovému odstupu projektu od realizace vlastního prodeje nelze vyloučit zásadní rozdíly v parametrech zařízení k datu prodeje. O takových změnách je zákazník povinen se informovat u výrobce nebo dodavatele před objednávkou zboží. Na pozdější reklamace nemůže být brán zřetel.

### 1.3 OBČANSKOPRÁVNÍ ODPOVĚDNOST

Termistorové relé UR 5 R 1021 je určeno pro hlídání teploty vinutí motoru a k ochraně motorů vybavených termokontakty. Výrobce ani prodejce nenese odpovědnost za vady vzniklé:

- nevhodným používáním
- běžným opotřebením součástek
- nedodržením pokynů týkajících se bezpečnosti, použití a uvedení do provozu uvedených v tomto návodu
- použitím neoriginálních součástí

## 1.4 BEZPEČNOSTNÍ PŘEDPISY

Dodržením tohoto návodu by nemělo vzniknout žádné riziko týkající se bezpečnosti, zdraví a životního prostředí v souladu se směrnicemi ES (s označením CE). Totéž platí pro ostatní výrobky použité v zařízení nebo při instalaci. Následující upozornění považujte za důležité:

- Dodržujte bezpečnostní pokyny, aby nedošlo ke škodám na zařízení či k poškození zdraví osob.
- Technické informace uvedené v tomto návodu nesmějí být měněny.
- Je zakázáno zasahovat do motoru zařízení.
- Motory zařízení musejí být připojeny do jednofázové elektrické sítě střídavého napětí 230 V / 50 Hz.
- Aby zařízení vyhovovalo směrnicím ES, musí být zařízení připojeno k elektrické síti v souladu s platnými předpisy.
- Zařízení musí být nainstalováno takovým způsobem, aby za běžných provozních podmínek nemohlo dojít ke kontaktu s jakoukoliv pohyblivou částí a/nebo částí pod napětím.
- Zařízení vyhovuje platným předpisům pro provoz elektrických zařízení.
- Před jakýmkoliv zásahem do zařízení je nutné jej vždy odpojit od napájení.
- Při manipulaci či údržbě zařízení je nutné používat vhodné nástroje.
- Zařízení musí být používáno pouze pro účely, pro které je určeno.
- Tento spotřebič nesmí používat děti mladší než 8 let a osoby se sníženými fyzickými, smyslovými nebo mentálními schopnostmi nebo nedostatkem zkušeností a znalostí, pokud nejsou pod dozorem zodpovědné osoby nebo pokud nebyly dostatečně poučeny o bezpečném používání zařízení a u nichž nemůže dojít k pochopení rizik s tím spojených. Uživatel musí zajistit, aby si se zařízením nehrály děti. Čištění a údržbu zařízení nesmí provádět děti bez dozoru.

## 2. FUKCE

- hlídání teploty vinutí motoru (max. 6 PTC) s funkcí paměť alarmu
- možnost hlídání zkratu měřicího obvodu (volitelné zapojením)
- možnost otestování pomocí integrovaného tlačítka Reset
- volitelná funkce autoreset
- vyhodnocovací zpoždění

## 3. MECHANICKÉ PROVEDENÍ

Pouzdro je ze samozhášivého plastu, stupeň krytí IP40. Upevnění na lištu DIN podle ČSN EN 50022, ochrana proti dotyku podle VGB4, stupeň krytí IP20.

- zelená LED dioda: indikace napájení
- červená LED dioda: indikace alarmu

**Montážní poloha:** libovolná

**Utahovací moment:** max. 1 Nm

**Připojovací průřez:**

- 1 x 0,5 až 2,5 mm<sup>2</sup> s/bez dutinky
- 1 x 4 mm<sup>2</sup> bez dutinky
- 2 x 0,5 až 1,5 mm<sup>2</sup> s/bez dutinky
- 2 x 2,5 mm<sup>2</sup> laděný vodič bez dutinky

## 4. NAPÁJENÍ

- napájecí napětí 230 V AC
- svorky A1-A2
- jmenovité napětí Un viz potisk přístroje
- tolerance -15 % až +10 % z Un
- zatížitelnost 100 %
- doba zotavení 250 ms
- návratové napětí > 30 % napájecího napětí
- kategorie přepětí III (odpovídá ČSN EN 60664-1)
- jmenovité rázové napětí 6 kV

## 5. VÝSTUPY

- kontakty: 1 P (přepínací)
- jmenovité napětí 250 VAC
- spínaný výkon 1250 VA (5 A / 250 V)
- předjištění 5 A
- mechanická životnost 20 x 10<sup>6</sup> cyklů
- elektrická životnost 2 x 10<sup>5</sup> spínacích cyklů při 1000 VA, ohmická zátěž
- četnost spínání max. 6/min při 1000 VA, ohmická zátěž (odpovídá ČSN EN 947-5-1)
- kategorie přepětí III (odpovídá ČSN EN 60664-1)
- jmenovité rázové napětí 6 kV

## 6. MĚŘÍCÍ OBVOD

- svorky T1-T2
- odpor za studena < 1,5 kΩ
- aktivní stav výstupu > 3,6 kΩ (relé rozepnuto)
- pasivní stav výstupu < 1,65 kΩ (relé sepnuto)
- odpojení při zkratu na T1-T2 ano, na T1-T3 ne
- měřicí napětí na T1-T2 < 7,5 V při R < 4 kΩ
- kategorie přepětí III (odpovídá ČSN EN 60664-1)
- jmenovité rázové napětí 4 kV

## 7. ŘÍDICÍ KONTAKT R

- funkce: připojení externího tlačítka RESET
- zatížitelnost: ne
- délka vedení R1-R2 max. 10 m (kroucené vedení)
- délka řídicího impulsu min. 50 ms
- reset bezpotenciálový 1Z, svorky R1-R2

poznámka: svorky R2-T2 jsou interně propojeny

## 8. PŘESNOST

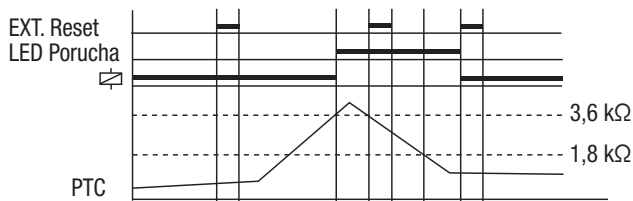
- základní přesnost ± 5% z rozsahu
- opakovací přesnost ± 1%
- vliv napětí žádný
- vliv teploty < 0,15 % / OC

## 9. OKOLNÍ PODMÍNKY

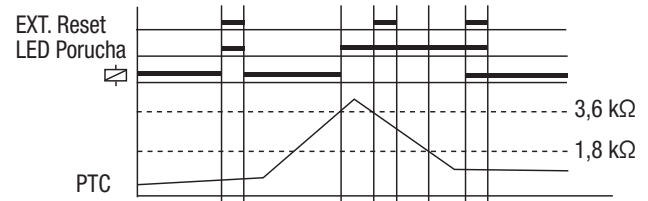
- teplota okolí -25 +55 oC
- skladovací teplota -25 až +70 oC
- přepravní teplota -25 až +70 oC
- relativní vlhkost 15 % až 85 %
- stupeň znečištění 2, vestavěné relé 3 (odpovídá ČSN EN 60 664-1)
- odolnost vibracím 10 až 55 Hz 0,35 mm (odpovídá ČSN EN 6068-2-6)
- rázová pevnost 15 g 11 ms (odpovídá ČSN EN 6068-2-27)

## 10. POPIS FUNKCE

Hlídání teploty vinutí motoru s funkcí paměť alarmu. Je-li hodnota odporu PTC termistoru při zapnutém napájecím napětí U (zelená LED svítí trvale) menší než 3,6 k $\Omega$  (normální teplota motoru), je výstupní relé R sepnuto.



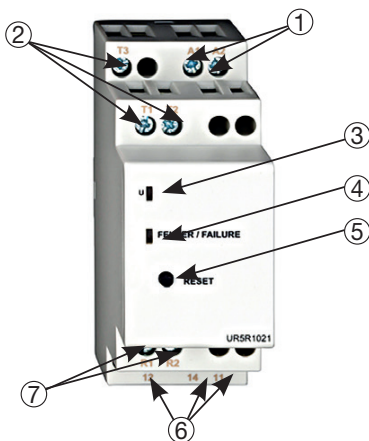
Aktivace externího tlačítka RESET



Aktivace interního tlačítka RESET

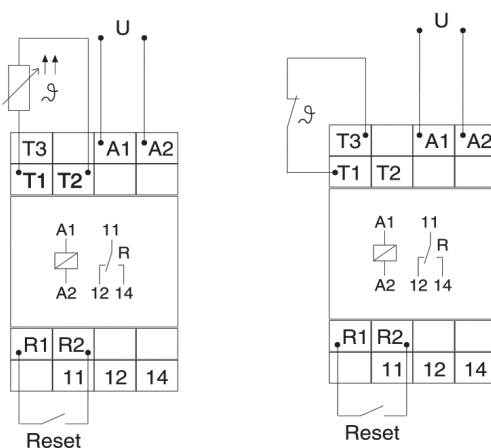
Výstupní relé R je v tomto stavu po dobu trvání stisku interního tlačítka RESET rozepnuto (červená LED svítí) a tímto způsobem je možné otestovat funkci alarmu termistorového relé. Tuto funkci nelze vyvolat pomocí externího tlačítka RESET. Stoupne-li hodnota odporu PTC termistoru nad hodnotu 3,6 k $\Omega$  z důvodu dosažení kritické teploty vinutí motoru, dochází k rozepnutí výstupních kontaktů relé R (červená LED svítí).

Po dosažení normální teploty vinutí motoru (hodnota odporu termistoru PTC je opět menší než 1,65 k $\Omega$ ) dojde teprve až po stisku interního nebo externího tlačítka RESET k sepnutí výstupních kontaktů relé R (červená LED zhasne). Tímto je zabráněno nežádoucímu spuštění motoru bez vědomí obsluhy a nežádoucímu úrazu. K tomuto stavu dochází také po přerušení napájecího napětí termistorového relé R. Propojením svorek R1-T1 dojde k opětovnému spuštění motoru bez stisku tlačítka RESET (funkce autoreset). Z bezpečnostních důvodů se tato funkce nedoporučuje.

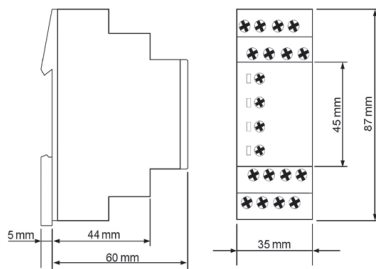


- ① Napájecí napětí
- ② Měřicí vstupy
- ③ Indikace napájení
- ④ Indikace poruchy
- ⑤ Externí tlačítko RESET
- ⑥ Výstupní kontakty
- ⑦ Řídící vstup

## 11. SCHÉMA



## 12. ROZMĚRY



hmotnost 74 g

## 13. TECHNICKÁ POMOC

Široká síť technické pomoci S&P zaručuje dostatečnou technickou pomoc. Pokud je zjištěna na zařízení jakákoliv porucha, kontaktujte kteroukoliv pobočku technické pomoci. Jakákoliv manipulace se zařízením osobami nepatřícími k vyškolenému servisnímu personálu S&P způsobí, že nebude moci být uplatněna záruka.

V případě jakýkoliv dotazů týkajících se produktů, se obraťte na jakoukoliv pobočku společnosti ELEKTRODESIGN ventilátory spol. s r. o. Chcete-li najít svého nejbližšího prodejce, navštivte webové stránky [www.elektrodesign.cz](http://www.elektrodesign.cz).

## 14. ODSTAVENÍ Z PROVOZU

Pokud neplánujete zařízení používat po delší dobu, je doporučeno vrátit jej zpět do původního obalu a skladovat jej na suchém, bezprašném místě. Výrobce nenesе žádnou odpovědnost za škody na zdraví nebo majetku vzniklé nedodržením těchto instrukcí.

Společnosti S&P si vyhrazuje právo na modifikaci výrobků bez předchozího upozornění.

## 15. VYŘAZENÍ Z PROVOZU A RECYKLACE



Právní předpisy EU a naše odpovědnost vůči budoucím generacím nás zavazují k recyklaci používaných materiálů; nezapomeňte se zbavit všech nežádoucích obalových materiálů na příslušných recyklačních místech a zbavte se zastaralého zařízení na nejbližším místě nakládání s odpady.

V případě jakýkoliv dotazů, se obraťte na jakoukoliv pobočku společnosti ELEKTRODESIGN ventilátory spol. s r. o. Chcete-li najít svého nejbližšího prodejce, navštivte webové stránky [www.elektrodesign.cz](http://www.elektrodesign.cz).

## 16. REKLAMAČNÍ FORMULÁŘ

Reklamace může být přijata do evidence k posouzení (následně uznána/neuznána) pouze a výlučně až po předložení úplně vyplněného reklamačního formuláře, dokladu o zakoupení zboží a dodacího listu. Oprávněný pracovník společnosti ELEKTRODESIGN ventilátory spol. s r. o. nebo jiná osoba určená společností ELEKTRODESIGN ventilátory spol. s r. o. provede posouzení reklamace a rozhodne o uznání, nebo zamítnutí reklamace. Oprávněný pracovník společnosti ELEKTRODESIGN ventilátory spol. s r. o. následně stanoví způsob vyřízení reklamace (oprava v dílně/oprava na místě instalace/výměna výrobku apod.). Rozhodnutí o způsobu opravy je výlučně na oprávněném pracovníkovi společnosti ELEKTRODESIGN ventilátory spol. s r. o.

### A) Povinné údaje k reklamaci:

(bez vyplnění všech požadovaných údajů nelze formulář přijmout k vyřízení)

Osoba (název společnosti) uplatňující reklamaci:	
Kupující (společnost či osoba uvedená na faktuře):	
Kontaktní osoba (statutární orgán, zmocněná osoba):	
Telefon:	E-mail:
Předmět reklamace (uveďte zařízení, typ a výrobní číslo):	
Číslo faktury / daňového dokladu (napište číslo):	Číslo dodacího listu:
Odborný, technický a vyčerpávající popis vzniku závady a její projevy:	

Přílohou k reklamačnímu formuláři pro posouzení vyloučení vlastního zavinění nesprávným použitím doložte povinné přílohy k přijetí reklamace dokladující nákup zboží a správné elektrické zapojení dle návodu:

Faktura / doklad o zaplacení:	<b>ANO</b>	<b>NE</b>
Dodací list:	<b>ANO</b>	<b>NE</b>
Fotodokumentace zapojeného přístroje a elektrického zapojení dodána přílohou:	<b>ANO</b>	<b>NE</b>

**Důležité upozornění:** Zákazník je povinen předložit reklamované zboží vyčištěné, zbavené všech nečistot a hygienicky nezávadné. Společnost ELEKTRODESIGN ventilátory spol. s r. o. je oprávněna odmítnout převzít k reklamačnímu řízení zboží, které nebude splňovat zásady obecné hygieny v souladu se zákonem č. 258/2000 Sb., o ochraně veřejného zdraví.

**Zboží bylo/bude předáno k reklamaci (zaškrtněte způsob):**    **externí doprava**                      **osobně na pobočce**

Svým podpisem stvrzuji, že souhlasím se zněním výše uvedených podmínek a že jsem se seznámil s Reklamačním řádem, Všeobecnými obchodními podmínkami a s aktuálním Sazebníkem servisních prací společnosti ELEKTRODESIGN ventilátory spol. s r. o.

V (místo):	Dne (datum):
------------	--------------

Jméno a příjmení:	Podpis:
-------------------	---------

ELEKTRODESIGN ventilátory spol. s r.o., se sídlem Boleslavova 53/15, Praha 4, Nusle, PSČ 140 00, zapsaná v obchodním rejstříku vedeném u Městského soudu v Praze v oddíle C, vložka 178087. Centrální sklad Boleslavská 1420, 250 01 Brandýs n.L. St. Boleslav  
 IČ: 24828122, DIČ: CZ24828122, Tel: 326 909 071, Fax: 326 909 090, č.ú.: 107409-041/0100, [elektrodesign@elektrodesign.cz](mailto:elektrodesign@elektrodesign.cz)  
 Servisní oddělení: A. Tintěra: 602 611 581, M. Uřídil: 602 679 469, [servis@elektrodesign.cz](mailto:servis@elektrodesign.cz)



**B) Doplnkové informace: Vyplňte pouze v případě zájmu o objednání servisního zásahu na místě instalace**

Zákazník vyplní, pouze pokud má zájem o servisní zásah na místě. O provedení nebo odmítnutí servisního zásahu na místě rozhoduje pověřený pracovník firmy ELEKTRODESIGN ventilátory s.r.o.

**Povinné údaje k servisnímu zásahu na místě:**  
(bez vyplnění všech požadovaných údajů nelze formulář přijmout k vyřízení)

Název projektu / akce (stavební, developerská či jiná):
Pověřená kontaktní osoba v místě instalace (jméno a mobilní telefon):
Místo kontroly (přesná adresa):
Parkování v místě?: <b>ANO</b> <b>NE</b> Kde nejlépe zaparkovat?:
(Objednatel je povinen zajistit možnost parkování v místě instalace, zejména v centrech měst apod.)
Upřesnění umístění (objekt, výška instalace, potřeba lešení, plošiny atd...):
Zprovoznění provedl ELEKTRODESIGN?: <b>ANO</b> <b>NE</b>
Navrhovaný nezávazný termín servisního zásahu:

Přílohou k reklamacionímu formuláři pro vyloučení vlastního zavinění nesprávným použitím a posouzení podmínek výjezdu doložte povinné dokumenty ohledně správného elektrického zapojení dle návodu:

Schéma zapojení:	<b>ANO</b>	<b>NE</b>
Výchozí revizní zpráva:	<b>ANO</b>	<b>NE</b>
Technická zpráva pro VZT zařízení:	<b>ANO</b>	<b>NE</b>
Kompletní protokol o zaregulování:	<b>ANO</b>	<b>NE</b>

Pokud nebude kontaktní osoba dosažitelná na uvedeném telefonním čísle před výjezdem servisního technika, výjezd se neuskuteční. **V případě, že výjezd a servisní zásah nejsou podle rozhodnutí pověřeného pracovníka servisu předmětem záruční opravy nebo za zjištěné vady společnost ELEKTRODESIGN ventilátory spol. s r. o. neodpovídá, či se na ně nevztahuje záruka za jakost, zákazník se zavazuje uhradit servisní zásah dle platného Sazebníku servisních prací společnosti ELEKTRODESIGN ventilátory spol. s r. o. na základě vystavené faktury a dle na místě potvrzeného rozpisu provedených prací.**

Svým podpisem stvrzuji, že souhlasím se zněním výše uvedených podmínek a že jsem se seznámil s Reklamačním řádem, Všeobecnými obchodními podmínkami a s aktuálním Sazebníkem servisních prací společnosti ELEKTRODESIGN ventilátory spol. s r. o.

V (místo):	Dne (datum):
<b>Jméno a příjmení:</b>	<b>Podpis:</b>

ELEKTRODESIGN ventilátory spol. s r.o., se sídlem Boleslavova 53/15, Praha 4, Nusle, PSČ 140 00, zapsaná v obchodním rejstříku vedeném u Městského soudu v Praze v oddíle C, vložka 178087. Centrální sklad Boleslavská 1420, 250 01 Brandýs n./L. St. Boleslav  
IČ: 24828122, DIČ: CZ24828122, Tel: 326 909 071, Fax: 326 909 090, č.ú.: 107409-041/0100, elektrodesign@elektrodesign.cz  
Servisní oddělení: A. Tintěra: 602 611 581, M. Uřidil: 602 679 469, [servis@elektrodesign.cz](mailto:servis@elektrodesign.cz)