



HTB-75 RC
HTB-90 RC
HTB-140 RC
HTB-150 RC



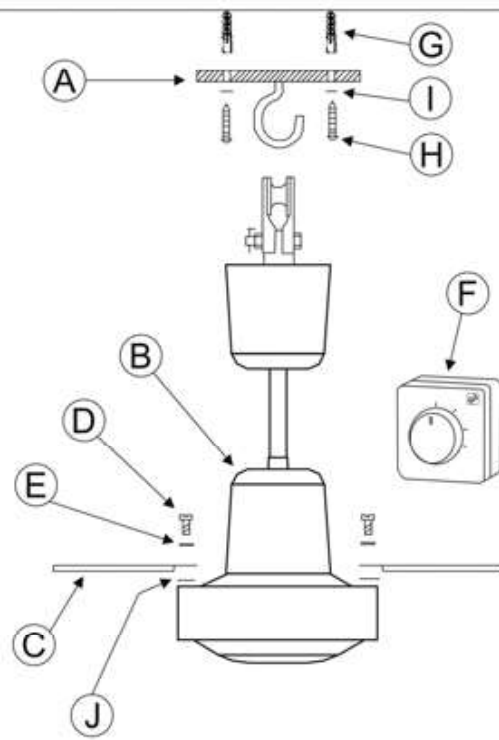


Fig. 1

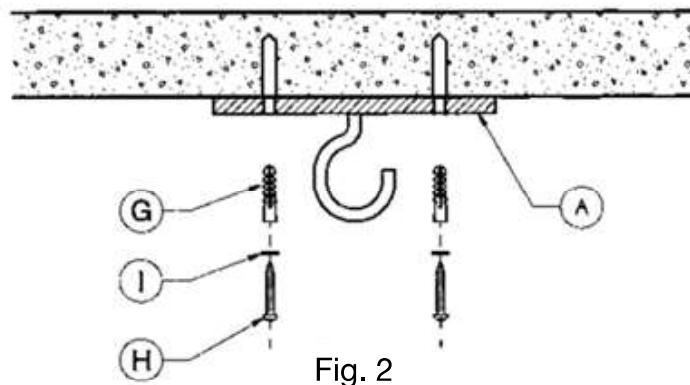


Fig. 2

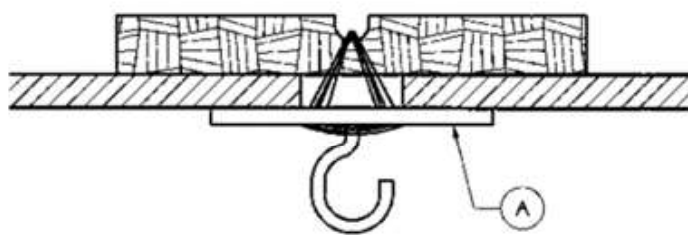


Fig. 3

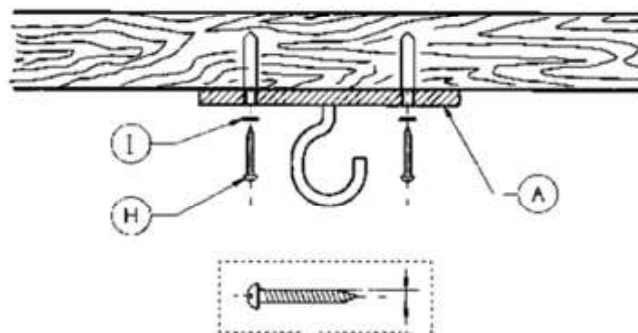


Fig. 4

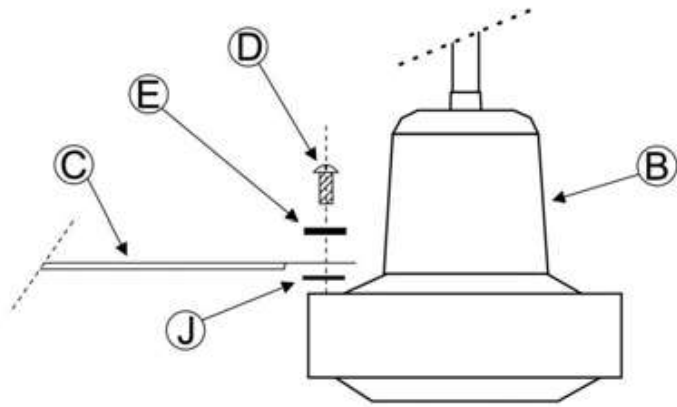


Fig. 5

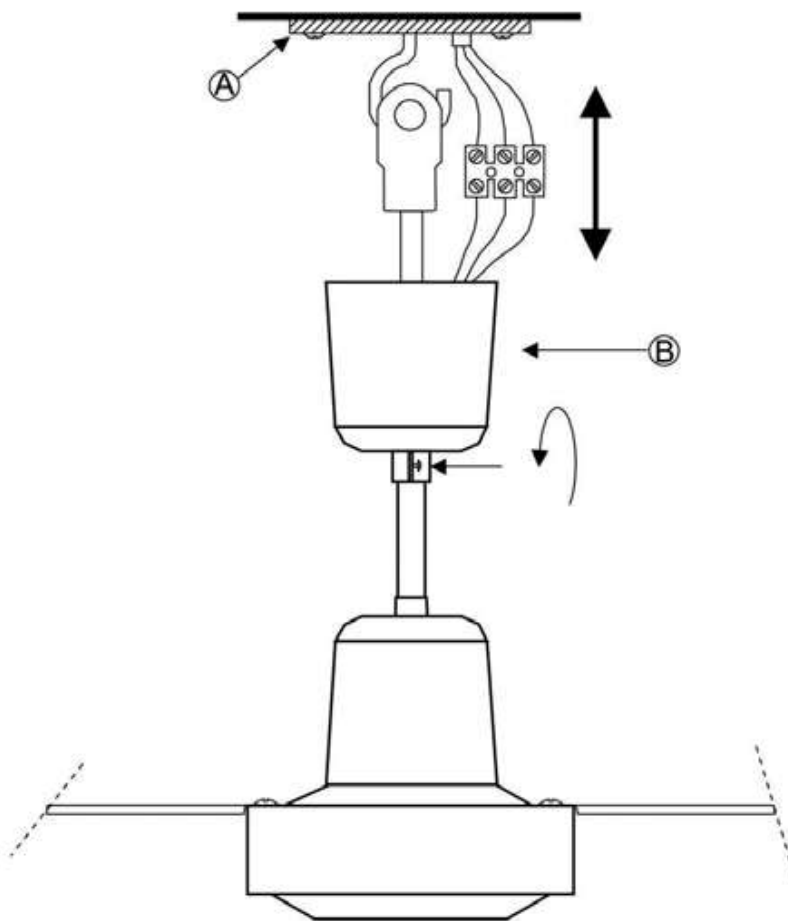


Fig. 6

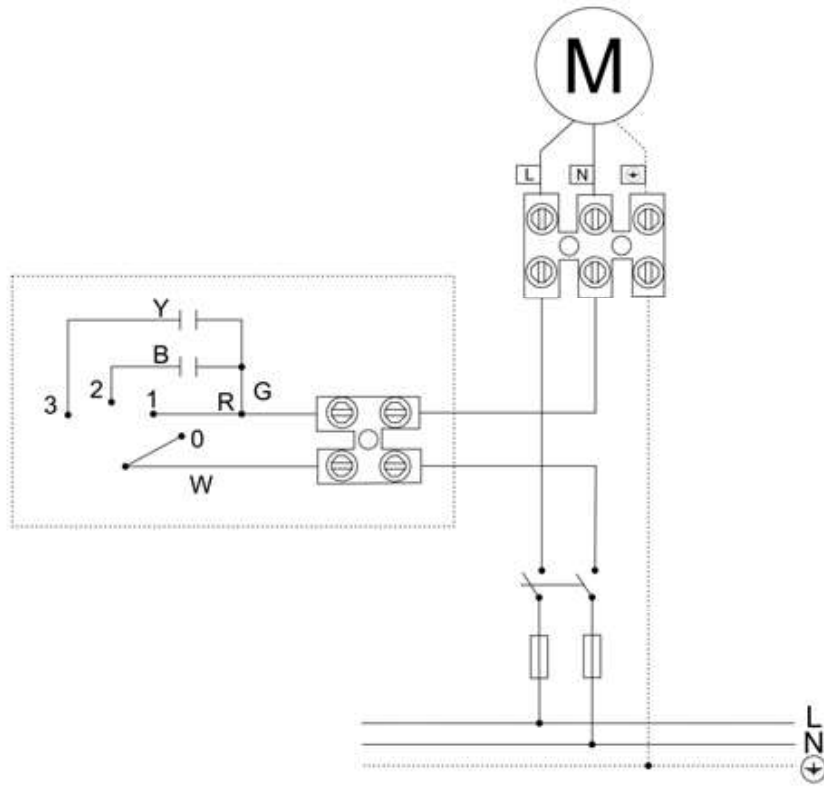


Fig. 7

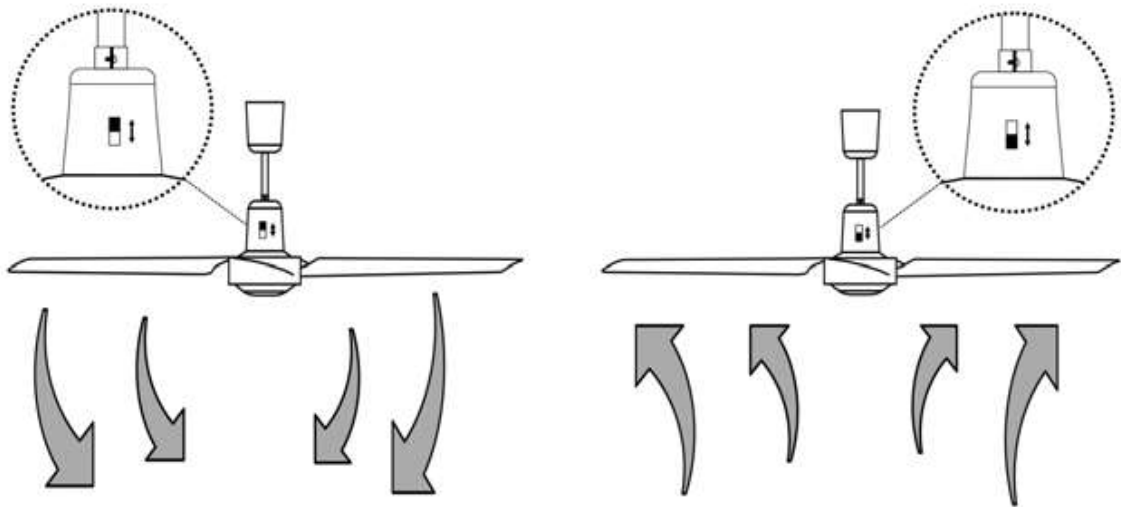


Fig. 8

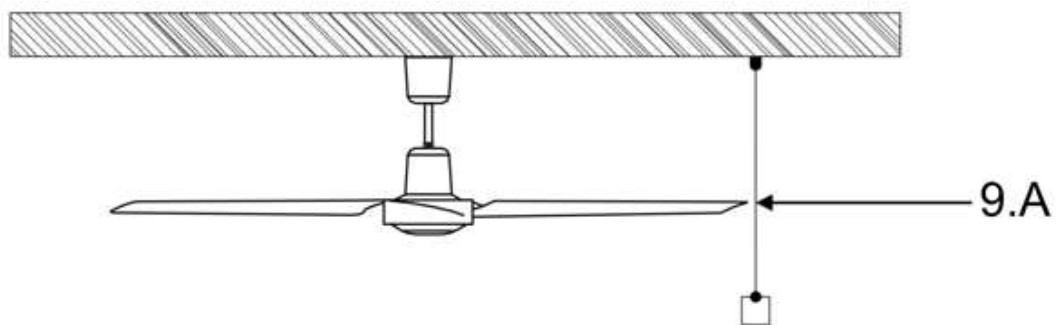


Fig. 9

ČESKY

Montážní návod a instrukce k provozování zařízení

Upozornění: pro bezpečné a správné provedení instalace se držte pokynů v tomto návodu. Výrobce ani distributor toho produktu nenesou zodpovědnost za škody vzniklé v důsledku nesprávné instalace nebo provozování zařízení.

BEZPEČNOSTNÍ INSTRUKCE

Před začátkem jakýchkoliv prací na zařízení si pečlivě přečtěte následující bezpečnostní pokyny.

1. Instalace zařízení může být provedena pouze kvalifikovanou osobou.
2. Před začátkem instalace zařízení si pečlivě prohlédněte přiložené obrázky popisující montáž.
3. Elektrické zapojení ventilátoru může být provedeno pouze kvalifikovaným personálem a v souladu s platnými mezinárodními normami a normami platnými v dané zemi.
4. Zdroj elektrického napětí 230 V AC 50 Hz.
5. U zařízení musí být zapojen zemnicí kabel.
6. Odpojení od zdroje elektrického napětí musí být provedeno pomocí vypínače všech pólů s minimální vzdáleností mezi kontakty 3 mm, dimenzovaný pro takové zatížení a splňující platné právní předpisy.
7. Ujistěte se, že instalace ventilátoru je provedena tak, že po spuštění zařízení nemůže dojít ke kolizi rotujících lopatek a jiného předmětu nacházejícího se v okolí zařízení. Minimální vzdálenost lopatek ventilátoru od podlahy by měla být alespoň 2,3 m.
8. V případě instalace dvou a více ventilátorů se ujistěte, že nedojde k záměně lopatek jednotlivých ventilátorů.
9. Před začátkem montáže se ujistěte, že je ventilátor odpojen od zdroje napětí.
10. Po dokončení montáže zkontrolujte, že všechna připojení jsou provedena správně a nehrozí uvolnění a pád ventilátoru na zem.
11. V průběhu chodu ventilátoru nekládejte mezi lopatky žádné cizí předměty.
12. Tento spotřebič nesmí používat děti mladší 8 let a osoby se sníženými fyzickými, smyslovými či mentálními schopnostmi nebo osoby s nedostatkem zkušeností a znalostí, pokud nejsou pod dozorem zodpovědné osoby nebo pokud nebyly dostatečně poučeny o

bezpečném používání zařízení a u nichž nemůže dojít k pochopení rizik s tím spojených. Uživatel musí zajistit, aby si se zařízením nehrály děti.

13. Čištění a údržbu zařízení nesmí provádět děti bez dozoru.

14. Každý ventilátoru disponuje ovladačem a je nepřípustné používat jeden ovladač pro řízení více ventilátorů najednou.

DŮLEŽITÉ UPOZORNĚNÍ: Výstrahy a důležité bezpečnostní pokyny uvedené v tomto návodu nemohou obsáhnout všechny situace, které mohou vzniknout. Instalaci, obsluhu, údržbu a provozu spotřebiče proto věnujte patřičnou pozornost a řiďte se vlastním úsudkem.

OBSAH BALENÍ

Před začátkem montáže zkontrolujte úplnost balení a stav jednotlivých komponent. (**Obr. 1**)

- A. Montážní deska (1 ks).
- B. Sestava motoru (1 ks).
- C. Lopatky oběžného kola (3 ks).
- D. Šrouby pro montáž lopatek (6 ks).
- E. Podložky (6 ks).
- F. Regulátor otáček (1 ks).
- G. Hmoždinky do zdi (2 ks).
- H. Šrouby (2 ks).
- I. Podložky (2 ks).
- J. Pryžové podložky (3 ks).

POKYNY PRO INSTALACI

UPEVNĚNÍ VENTILÁTORU KE STROPU

Důležité: aby nevznikly žádné škody na majetku nebo zdravotní újma osoby provádějící instalaci zařízení se striktně držte instrukcí uvedených v tomto návodu.

Ujistěte se, že vzdálenost lopatek ventilátoru od země (podlahy) je minimálně 2,3 m.

Ujistěte se, že instalace je provedena tak aby nedošlo k uvolnění a následnému pádu ventilátoru. Strop musí mít dostatečnou nosnost, aby unesl celou váhu zavěšeného ventilátoru. Hmotnost ventilátorů HTB je následující:

HTB-75 RC / HTB-90 RC minimálně 25 kg.

HTB-140 RC / HTB-150 RC minimálně 40 kg.

Pro správnou instalaci zařízení je nutné do stropu vyvrtat otvory pro následné zasazení hmoždinek (**G**). Průměr otvoru je stejný jako průměr hmoždinky. Následně vložte do vyvrtaných otvorů hmoždinky (**G**) a následně přiložte montážní desku (**A**) a připevněte ji pomocí dodávaných šroubů (**H**) a podložek (**I**). (**Obr. 2**)

MONTÁŽ VENTILÁTORU DO PODHLEDU

V podhledu vytvořte dostatečně velký otvor tak, aby bylo skrz něj možné umístit nad podhled dřevěný nosník. Pro zajištění správného rozložení váhy ventilátoru, je nutné zajistit, aby byl dřevěný nosník co nejdelší (v žádném případě nesmí být délka menší než 25 cm).

Uprostřed dřevěného nosníku vytvořte malou drážku (pozor aby nedošlo k velkému oslabení materiálu a následkem ke snížení nosnosti nosníku).

Pomocí drátu připevněte k nosníku montážní desku **(A)**. Průměr drátu by měl být alespoň **2.5 mm**. Nosník s montážní deskou obtočte drátem alespoň 6 krát a více.

Ujistěte se, že podhled je schopen unést váhu ventilátoru (minimálně 25/40 Kg). (Obr. 3)

MONTÁŽ NA DŘEVĚNÝ NOSNÍK

Do dřevěného nosníku vyvrtejte čtyři otvory pro dodávané šrouby (H). Průměry otvorů nesmí být větší, než je průměr šroubů. Následně k nosníku pomocí šroubů P a podložek O připevněte montážní desku A. Ujistěte se, že nosník je schopen unést váhu ventilátoru (alespoň 25/40 Kg). **(Obr. 4)**

MONTÁŽ VENTILÁTORU

UPOZORNĚNÍ: V případě instalace dvou a více ventilátorů se ujistěte, že nedojde k záměně lopatek jednotlivých ventilátorů.

1. Připevněte lopatky **(C)** k sestavě motoru **(B)** pomocí šroubů **(D)** a pojistných podložek **(E)**. Pro eliminaci možnosti vzniku vibrací použijte dodávané pryžové podložky **(J)**. **(Obr. 5)**

UPOZORNĚNÍ: na ventilátor není povoleno zavěšovat žádné předměty, následkem by mohlo dojít k nevyváženosti lopatek a následným rušivým vibracím.

2. Pro snadnější přístup ke kotvení a elektrickým konektorům, uvolněte šrouby umístěné na spodní části dekorativního krytu. Zavěste ventilátor **(B)** na montážní desku **(A)**. **(Obr. 6)**
3. Po správném připojení ventilátoru k síti vraťte kryt na původní místo a přišroubujte jej.

ELEKTRICKÁ INSTALACE

BEZPEČNOSTNÍ UPOZORNĚNÍ: Před začátkem instalace se ujistěte, že je zařízení odpojeno od zdroje elektrického napětí.

- Zapojení ovladače dodávaného společně s ventilátorem je znázorněno na obrázku 7.
- Pomocí přepínače lze změnit směr proudění vzduchu skrz ventilátor **(Obr. 8)**.

UPOZORNĚNÍ: Před změnou směru proudění vzduchu ventilátoru je nutné odpojit ventilátor od zdroje elektrického napětí.

UPOZORNĚNÍ: společnost S&P dodává k ventilátoru separátně dálkové ovládání (RC HTB). Tento ovladač slouží jako bezdrátová náhrada za standardní drátový ovladač dodávaný společně s ventilátorem (**Obr. 1F**).

Dálkový ovladač umožňuje vypnout a zapnout ventilátor, regulovat rychlost a disponuje i funkcí časovače. Tento ovladač lze použít pro modely HTB-75RC/90RC/140RC/150RC. V případě jakýchkoliv dotazů ohledně produktů nebo příslušenství kontaktujte vašeho lokálního distributora S&P.

OVLÁDÁNÍ

1. Rychlost ventilátoru je možné regulovat ve čtyřech stupních.
0.....OFF
1.....Vysoká rychlost
2.....Střední rychlost
3.....Nízká rychlost

ÚDRŽBA

UPOZORNĚNÍ: Před začátkem práce na zařízení se ujistěte, že je zařízení odpojeno od zdroje elektrického napětí.

1. ventilátor je nutné pravidelně čistit.
2. pro zabránění poškození povrchového laku ventilátoru použijte pro čištění jemný kartáč nebo tkaninu.
3. na ventilátor není povoleno zavěšovat žádné předměty, následkem by mohlo dojít k nevyváženosti lopatek a následným rušivým vibracím.
4. k čištění nepoužívejte abrazivní prostředky, které mohou způsobit poškození laku ventilátoru.
5. k čištění ventilátoru nepoužívejte vodu (hrozí poškození motoru).

ŘEŠENÍ PROBLÉMŮ

UPOZORNĚNÍ: Před začátkem práce na zařízení se ujistěte, že je zařízení odpojeno od zdroje elektrického napětí.

Nevyváženost lopatek

Nevyváženost lopatek může být způsobena jedním z následujících faktorů:

1. Lopatky jsou dodávány po třech kusech. V případě, že bylo instalováno více ventilátorů, je třeba se ujistit, že nedošlo při montáži k záměně lopatek jednotlivých ventilátorů. Maximální váhový rozdíl mezi jednotlivými lopatkami může být maximálně 2 g.)

2. Zkontrolujte, že jsou lopatky správně přišroubovány k motoru a celý ventilátor je pevně připevněn ke stropu. Pozici lopatek lze zkontrolovat pomocí zavěšeného závaží (**Obr 9, 9A**).

TECHNICKÁ POMOC

Široká síť technické pomoci S&P zaručuje dostatečnou technickou pomoc. Pokud je zjištěna na zařízení jakákoliv porucha, kontaktujte kteroukoliv pobočku technické pomoci. Jakákoliv manipulace se zařízením osobami nepatřícími k vyškolenému servisnímu personálu S&P způsobí, že nebude moci být uplatněna záruka. V případě jakýkoliv dotazů týkajících se produktů, se obraťte na jakoukoliv pobočku společnosti ELEKTRODESIGN ventilátory spol. s r.o. Chcete-li najít svého nejbližšího prodejce, navštivte webové stránky www.elektrodesign.cz.

ODSTAVENÍ Z PROVOZU A RECYKLACE



- Pokud neplánujete spotřebič používat po delší dobu, je doporučeno vrátit spotřebič zpět do původního obalu a skladovat jej na suchém, bezprašném místě.
- Nařízení EU a odpovědnost vůči příštím generacím nás zavazuje recyklovat použité materiály; prosím likvidujte veškerý obalový materiál na vhodných recyklačních místech a odkládejte zastaralé vybavení na nejbližších sběrných místech.

VÝROBCE NENESE ŽÁDNOU ODPOVĚDNOST ZA ŠKODY NA ZDRAVÍ NEBO MAJETKU VZNIKLÉ NEDODRŽENÍM TĚCHTO INSTRUKCÍ.

S&P SI VYHRAZUJE PRÁVO NA MODIFIKACI VÝROBKU BEZ PŘEDCHOZÍHO UPOZORNĚNÍ.

ZÁRUKA

Nezaručujeme vhodnost použití přístrojů pro zvláštní účely, určení vhodnosti je plně v kompetenci zákazníka a projektanta. Záruka na přístroje je dle platných právních předpisů. Záruka platí pouze v případě dodržení všech pokynů pro montáž a údržbu, včetně provedení ochrany. Záruka se vztahuje na výrobní vady, vady materiálu nebo závady funkce přístroje.

Záruka se nevztahuje za vady vzniklé:

- Nevhodným použitím a projektem.
- Nesprávnou manipulací (nevztahuje se na mechanické poškození).
- Při dopravě (náhradu za poškození vzniklé při dopravě je nutno uplatňovat u přepravce).
- Chybnou montáží, nesprávným elektrickým zapojením, nebo jištěním.
- Nesprávnou obsluhou.
- Neodborným zásahem do přístroje, demontáží přístroje.

- Použitím v nevhodných podmínkách, nebo nevhodným způsobem.
- Opotřebením způsobeným běžným používáním.
- Zásahem třetí osoby.
- Vlivem živelné pohromy.

Při uplatnění záruky je nutno předložit protokol, který obsahuje:

- Údaje o reklamující firmě
- Datum a číslo prodejního dokladu
- Přesnou specifikaci závady
- Schéma zapojení a údaje o jištění
- Při spuštění zařízení naměřené hodnoty
 - Napětí
 - Proudů
 - Teploty vzduchu

Záruční oprava se provádí zásadně na rozhodnutí firmy ELEKTRODESIGN ventilátory spol. s r.o. v servisu firmy, nebo v místě instalace. Způsob odstranění závady je výhradně na rozhodnutí servisu firmy ELEKTRODESIGN ventilátory spol. s r.o. Reklamující strana obdrží písemné vyjádření o výsledku reklamace. V případě neoprávněné reklamace hradí veškeré náklady na její provedení reklamující strana.

Záruční podmínky

Zařízení musí být namontováno odbornou montážní vzduchotechnickou firmou. Elektrické zapojení musí být provedeno odbornou elektrotechnickou firmou. Instalace a umístění zařízení musí být bezpodmínečně provedeny v souladu s ČSN 33 2000-4-42 (IEC 364-4-42). Na zařízení musí být provedena výchozí revize elektro dle ČSN 33 1500. Zařízení musí být zaregulováno. Při spuštění zařízení je nutno změřit výše uvedené hodnoty a o měření pořídit záznam, potvrzený firmou uvádějící zařízení do provozu. V případě reklamace zařízení je nutno spolu s reklamačním protokolem předložit záznam vpředu uvedených parametrů z uvedení do provozu spolu s výchozí revizí, kterou provozovatel pořizuje v rámci zprovoznění a údržby elektroinstalace.

Po dobu provozování je nutno provádět pravidelné revize elektrického zařízení ve lhůtách dle ČSN 33 1500 a kontroly, údržbu a čištění vzduchotechnického zařízení.

Při převzetí zařízení a jeho vybalení z přepravního obalu je zákazník povinen provést následující kontrolní úkony. Je třeba zkontrolovat neporušenost zařízení, dále zda dodané zařízení přesně souhlasí s objednaným zařízením. Je nutno vždy zkontrolovat, zda štítkové a identifikační údaje na přepravním obalu, zařízení, či motoru odpovídají projektovaným a objednaným parametrům. Vzhledem k trvalému technickému vývoji zařízení a změnám technických parametrů, které si výrobce vyhrazuje a dále k časovému odstupu projektu od realizace vlastního prodeje nelze vyloučit zásadní rozdíly v parametrech zařízení k datu prodeje. O takových změnách je zákazník povinen se informovat u výrobce nebo dodavatele před objednáním zboží. Na pozdější reklamace nemůže být brán zřetel.



S&P SISTEMAS DE VENTILACIÓN, S.L.U.

C. Llevant, 4
Polígono Industrial Llevant
08150 Parets del Vallès
Barcelona - España

Tel. +34 93 571 93 00
Fax +34 93 571 93 01
www.solerpalau.com



Ref. 1441320 -2