

■ montáž

Technické parametry

■ Skříň

je z odolného EPP s vysokou hustotou. Čelní kovový panel je opatřen bílou práškovou barvou. Připojovací kruhová hrdla Ø 93 mm s možností jejich přetočení do bočních stran jednotky. Hrdla jsou opatřena dvoubřítým těsněním. Revizní přístup je ze spodní strany jednotky.

■ Ventilátory

Jednotka obsahuje dva radiální ventilátory s dopředu zahnutými lopatkami s EC motorem.

■ Motory

jsou jednofázové EC s nízkou spotřebou, 230 V/50 Hz. Krytí IP21.

■ Rekuperace

Protiproudý výměník s účinností až 88 %. Výměník je přístupný po otevření čelního panelu.

■ Filtry

V jednotce jsou osazeny dva deskové filtry třídy G4 (ISO coarse 65%) na sání i odtahu.

■ Náhradní filtry:

- AR-W filtrační sada G4/G4

■ Elektrické připojení

Z jednotky je vyveden třížilový napájecí kabel 230 V/50 Hz, který není ukončen vidlicí (připojení do krabice).

■ Regulace

Jednotka je vybavena plně automatickým řídicím systémem s regulací průtoku podle relativní vlhkosti. Inovativní systém řízení s teplotními senzory a vlhkostním čidlem zabezpečuje plně automatický provoz trvalého větrání bez nutnosti jakéhokoliv dalšího zásahu do ovládání jednotky. Součástí dodávky je drátový ovladač, který umožňuje

přepnutí z automatického provozu na tři výkonové stupně otáček. Systém indikuje znečištění filtrů akustickým signálem nebo LED indikací na připojeném ovladači. Systém protimrazové ochrany zajišťuje provoz jednotky až do venkovní teploty -10 °C bez nutnosti dodatečného předehřevu či dohřevu vzduchu. Jednotku je možno nastavit pro provoz v automatickém nebo manuálním režimu.

■ Montáž

Jednotka je určena k horizontální montáži pod strop do vnitřních prostor. Požadovaná teplota okolí je v rozmezí 10 až 50 °C. Jednotka musí být namontována tak, aby byl zajištěn dostatek prostoru pro sejmutí čela jednotky, výměnu filtrů, připojení odvodu kondenzátu na odpad se sifonovým pachovým uzávěrem SF-P 138 a pro provádění periodických revizí elektroinstalace. V případě montáže jednotky nad podhled je nutný revizní otvor pro obsluhu.

■ Hluk

Akustický tlak je uveden v tabulce technických parametrů.

■ Příslušenství

- komponenty systému AR Flex

■ Pokyny

Díky vysoké účinnosti výměníku a inovativnímu systému řízení není nutný předehřev a dohřev. Po základním nastavení montážní firmou nevyžaduje jednotka žádné další nastavování. Výměna filtrů se doporučuje minimálně jednou ročně. Projektování systému AR Flex a jeho použití v objektech s plynovými spotřebiči kategorie B (plynové kotle a ohřívače vody s otevřenou komorou) nebo se zařízeními s otevřeným topeništěm na pevná či kapalná paliva s odtahem spalin do komína se řídí platnými předpisy. Větrání

musí odpovídat normativním předpisům požární bezpečnosti staveb a nesmí být v rozporu s požárními předpisy.

■ Informace

Ucelený větrací systém s malou jednotkou určený pro větrání bytů, bytových domů a rodinných domů. Jednotka je konstruována pro trvalý provoz.



SVT 30842



konzultace
a návrh jednotky
tel. 602 429 679



EC motor



Plug & play



max. účinnost
rekuperace

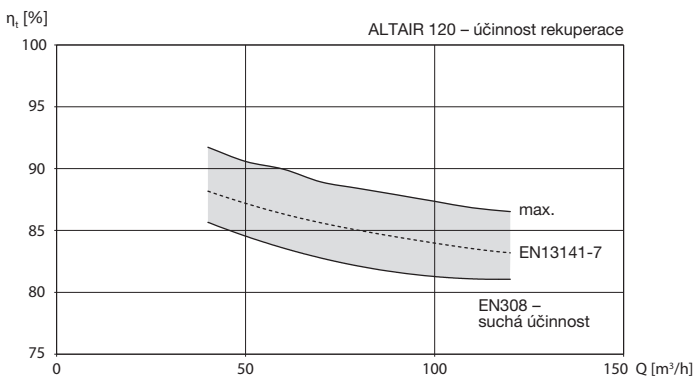
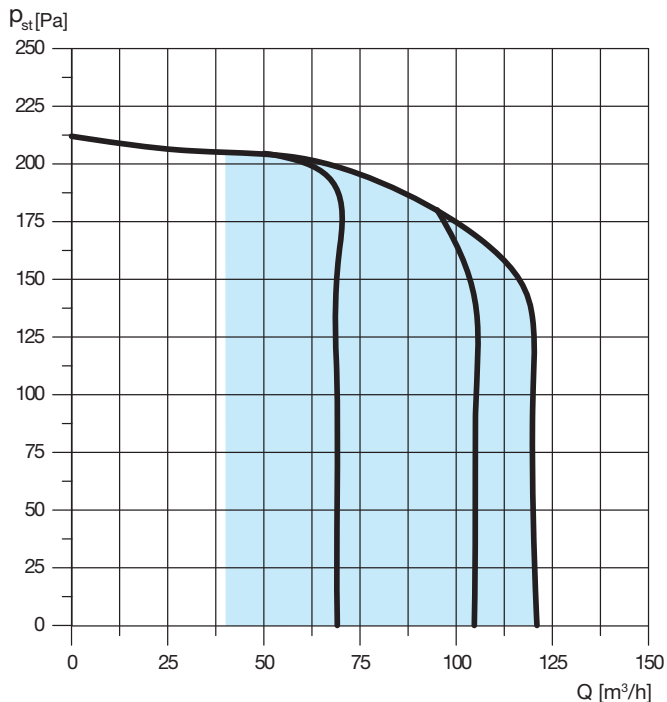


energy efficient
ventilation system

Typ	průtok (100 Pa) [m³/h]	napětí [V]	max. příkon [W]	akustický tlak* [dB(A)]	účinnost [%]	hmotnost [kg]
ALTAIR 120 H	120	230	53	38	88	20

*akustický tlak měřený ve volném akustickém poli ve vzdálenosti 1,5 m, při 120 m³/h a 100 Pa

Charakteristiky



Příkon jednotky dle prac. bodu výkonové charakteristiky – $P_{abs}[W]$

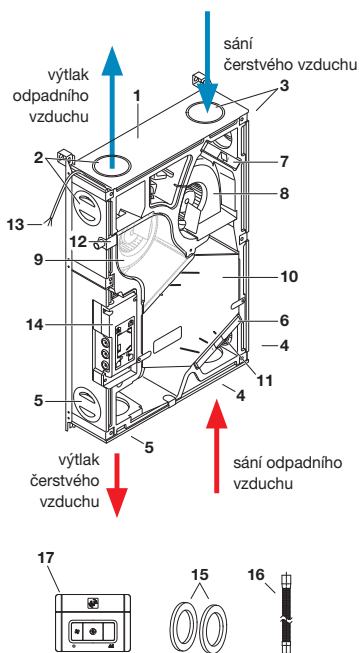
p_{st} [Pa]	Q [m³/h]		
	70	105	120
150	40	49	53
100	31	37	47
50	12	17	23

Výkonové charakteristiky

p_{st} statický tlak v Pa
Q průtok v m³/h
čisté filtry

oblast možného pracovního bodu jednotky

Doplňující vyobrazení



Obsah balení jednotky ALTAIR 120 H

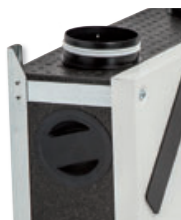
1. rekuperační jednotka ALTAIR
2. výtlak odpadního vzduchu (EHA)
3. sání čerstvého vzduchu (ODA)
4. sání odpadního vzduchu (ETA)
5. výtlak čerstvého vzduchu do místnosti (SUP)
6. filtr G4 (ISO coarse 65%) na výtlaku
7. filtr G4 (ISO coarse 65%) na sání
8. ventilátor na sání
9. ventilátor na výtlaku
10. rekuperační výměník
11. čidlo vlhkosti
12. odvod kondenzátu
13. napájecí kabel
14. svorkovnice
15. EPDM těsnění
16. hadice odvodu kondenzátu (150 mm)
17. ovladač jednotky (včetně 10 m kabelu)



ovladač jednotky



TSP-Plus LCD dotykový panel, nastavitelný časový program (na objednávku)

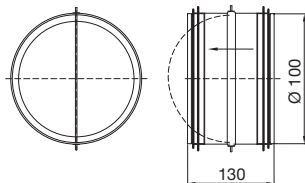


možnosti přetočení hrdel



Connectair – vzdálená správa jednotky pomocí modulu SPCM-1 (na dotaz)

AR-C vsuvná zpětná klapka



- vsuvná zpětná klapka RSKT 100
- provedení motýlová včetně těsnění
- vyrobena z galvanizované oceli

AR-B přechodová spojka



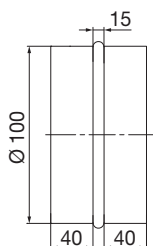
- přechodová spojka UK-SP 100
- vyrobena z houževnatého polystyrenu

AR-D1 ohebná hadice



- mikrobiálně ošetřená Al hadice Termoflex 50 Hygienic 102
- kostra z ocelového drátu, spirálovitě vinutá mezi 2 vrstvami několikvrstvého Al laminátu
- tepelná izolací z vrstvy ekologické minerální vaty, která nezanechává svědivý pocit
- 10m v balení

AR-D2 spojka vnitřní



- vnitřní spojka SV 100

AR-E1, AR-E2 tlumič hluku



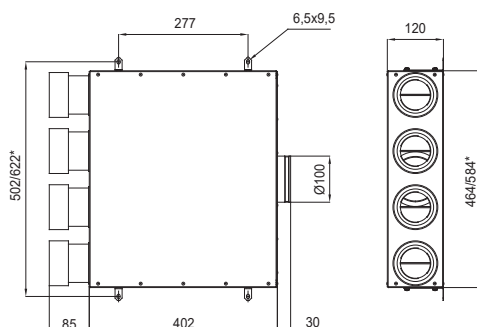
- flexibilní tlumič hluku SONOULTRA 100/25 mm (AR-E1), SONOULTRA 100/50 mm (AR-E2)
- zvuková i tepelná izolace
- vnitřní hadice z netkané textilie, vnější plášť z laminovaného hliníku

AR-F1 ohebná hadice



- polotuhá ohebná hadice z Al fólie o síle 0,08 mm SEMIFLEX® STANDARD 100
- falcování mimořádně pevným vícenásobným zámekem „Tripllock“

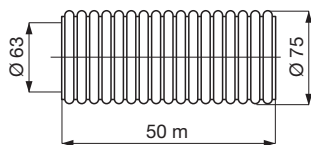
AR-H1, AR-H2 rozdělovací boxy



- univerzální rozváděcí box s akustickou izolací
- 4 (5*) plastových hrdel o \varnothing 75 mm s těsněním a regulační klapkou s aretací
- standard pozink, za příplatek RAL
- pro těsný spoj mezi potrubím a boxem použijte těsnicí kroužky AR-X
- montážní otvory pro zavěšení

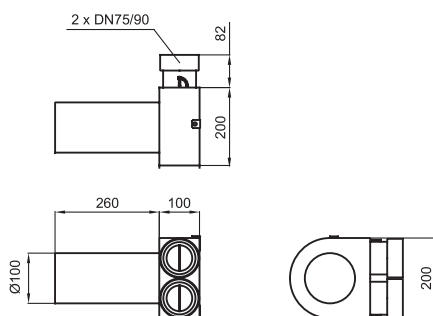
* platí pro typ AR-H2

AR-I flexibilní PE potrubí



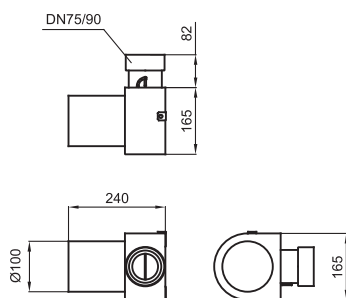
- flexibilní PE potrubí speciálně navržené pro ventilační aplikace ED Flex® 75/63 EASY
- uvnitř hladký povrch pro jednoduché čištění
- 100% bez zápachu
- 50 m v balení

AR-J stropní box průchozí



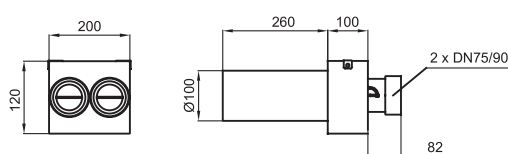
- stropní box kovový pro talířový ventil plastový nebo kovový DN 100 (ventil není součástí dodávky)
- standard pozink, za příplatek RAL
- 2 plastová hrdla o \varnothing 75/90 mm s těsněním a regulační klapkou s vnitřní aretací
- pro těsný spoj mezi potrubím a boxem použijte těsnicí kroužky OK 75 nebo OK 90
- montážní otvory pro zavěšení

AR-L stropní box průchozí



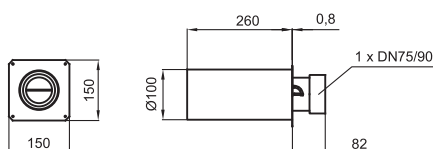
- stropní box kovový pro talířový ventil plastový nebo kovový DN 100 (ventil není součástí dodávky)
- standard pozink, za příplatek RAL
- plastové hrdlo o \varnothing 75/90 mm s těsněním a regulační klapkou s vnitřní aretací
- pro těsný spoj mezi potrubím a boxem použijte těsnicí kroužky OK 75 nebo OK 90
- montážní otvory pro zavěšení

AR-K stěnový box rovný průchozí



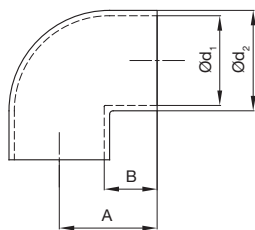
- stěnový box rovný průchozí, kovový, pro talířový ventil plastový nebo kovový DN 100 (ventil není součástí dodávky)
- standard pozink, za příplatek RAL
- 2 plastová hrdla o \varnothing 75/90 mm s těsněním a regulační klapkou s vnitřní aretací
- pro těsný spoj mezi potrubím a boxem použijte těsnicí kroužky OK 75 nebo OK 90
- montážní otvory pro snadnou instalaci
- dlouhé hrdlo lze zkrátit dle potřeby

AR-M stěnový box rovný průchozí



- stěnový box rovný průchozí, kovový, pro talířový ventil plastový nebo kovový DN 100 (ventil není součástí dodávky)
- standard pozink, za příplatek RAL
- plastové hrdlo o \varnothing 75/90 mm s těsněním a regulační klapkou s vnitřní aretací
- pro těsný spoj mezi potrubím a boxem použijte těsnicí kroužky OK 75 nebo OK 90
- montážní otvory pro snadnou instalaci
- dlouhé hrdlo lze zkrátit dle potřeby

AR-N oblouk



- plastový oblouk 90° (EDF-OL-75)
- vyrobeno z PVC-U
- hadice sa zasouvá dovnitř
- umožňuje snadnou montáž i demontáž potrubí s možností dilatace potrubí
- těsný spoj bez OK kroužku

Typ	A	B	Ø d1	Ø d2
AR-N	83,3	44,5	75,4	84,4

AR-O spojka



- vnější spojka EDF-SN-75-ED

AR-Q talířový ventil



- talířový ventil univerzální IT 100
- vyroben z polypropylenu
- barva bílá v odstínu RAL 9010
- vhodný pro přívod a odvod vzduchu

AR-G koncový box



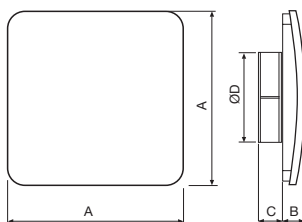
- plastový stěnový box
- plastové hrdlo o Ø 75/90 mm s těsněním a regulační klapkou s vnitřní aretací
- pro těsný spoj mezi potrubím a boxem použijte těsnící kroužky
- mřížka je dodávána zvlášť
- v případě stropní montáže je nutná vhodná fixace mřížky

AR-S designové mřížky



- designové mřížky vyrobené z ocelového plechu
- vypalovací barva RAL 9003, ostatní barevné odstíny na vyžádání
- ostatní varianty viz EDF-M

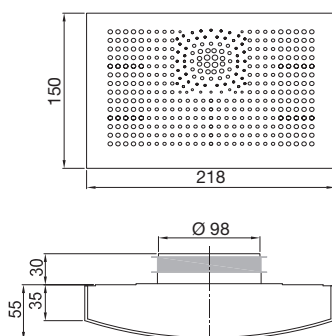
AR-P stropní anemostat



- univerzální plastový anemostat pro přívod a odvod vzduchu BDOP 100 Lite
- snadno nastavitelný směr proudu vzduchu pomocí volitelného deflektoru (AR-P-1)
- nízké tlakové ztráty
- nízký hluk

Typ	A	B	C	Ø D
AR-P	185	29	30	93

AR-R stěnový anemostat



- univerzální plastový anemostat pro přívod a odvod vzduchu WDZA 100
- možnost snadné regulace pomocí plastových krytek
- určeno k montáži na stěnu
- odnímatelný čelní kryt
- nízká tlaková ztráta
- nízká hladina hluku

AR-U1 větrací mřížka



- plastová větrací mřížka LG 100
- s okapničkou a sítkou

AR-V1 fasádní mřížka sání/výtlač



- fasádní mřížky pro rekuperační jednotky EDF-VXZ 100
- antracitově šedá (RAL 7016) nebo bílá (RAL 9010) barva
- provedení vertikální (AR-V3) nebo zdrcadlově převrácené (AR-V2)

AR-W filtrační sada G4/G4



- náhradní filtry pro jednotku Altair, třída filtrace G4 (ISO coarse 65%)
- 2 ks

AR-X těsnicí gumový kroužek



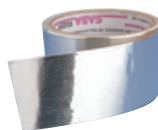
- těsnicí gumový kroužek plochý OKE 75

AR-Y ocelová spona



- spona z nerezavějící oceli OSJ 60-165 mm
- šířka 9 mm
- 1 ks

AR-Z hliníková lepicí páska



- univerzální hliníková lepicí páska 75 mm x 50 m

Příklad typové sestavy AR-Flex systém pro větrání bytu

