



NÁVOD K POUŽITÍ

www.elektrodesign.cz

SILENT ECO-A, SILENT ECO-U radiální ventilátory

PRODEJ PRAHA

Boleslavova 15, 140 00 Praha 4
tel.: 241 00 10 10-11, fax: 241 00 10 90

CENTRÁLNÍ SKLAD

Boleslavská 1420, 250 01 Stará Boleslav
tel.: 326 90 90 20, 30, fax: 326 90 90 90

Obsah

1. Všeobecné informace	3
1.1 Úvod	3
1.2 Záruka	3
1.3 Občanskoprávní odpovědnost	3
1.4 Bezpečnostní předpisy	4
2. Popis	4
3. Montáž	4
3.1 Rozměry a hmotnost	4
3.2 Skladování	5
3.3 Kontrola před montáží	5
3.4 Instalace	5
3.4.1 Provozní připojovací konektory	6
4. Elektrická instalace	6
4.1 Obecná upozornění	6
4.2 Schéma zapojení	6
5. Uvedení do provozu	7
6. Obsluha a údržba	8
7. Technická pomoc	8
8. Odstavení z provozu	8
9. Vyřazení z provozu a recyklace	8
10. Reklamační formulář	9

1. VŠEOBECNÉ INFORMACE

1.1 ÚVOD

Tento návod je určen pro radiální ventilátory SILENT ECO-A a SILENT ECO-U. Jeho cílem je poskytnout co nejvíce informací pro bezpečnou instalaci, uvedení do provozu a používání tohoto zařízení. Vzhledem k tomu, že se naše výrobky neustále vyvíjejí, vyhrazujeme si právo na změnu tohoto návodu bez předchozího upozornění.

1.2 ZÁRUKA

Nezaručujeme vhodnost použití přístrojů pro zvláštní účely, určení vhodnosti je plně v kompetenci zákazníka a projektanta. Záruka na přístroje je dle platných právních předpisů. Záruka platí pouze v případě dodržení všech pokynů pro montáž a údržbu, včetně provedení ochrany. Záruka se vztahuje na výrobní vady, vady materiálu nebo závady funkce přístroje.

Záruka se nevztahuje za vady vzniklé:

- nevhodným použitím a projektem
- nesprávnou manipulací (nevztahuje se na mechanické poškození)
- při dopravě (náhradu za poškození vzniklé při dopravě je nutno uplatňovat u přepravce)
- chybnou montáží, nesprávným elektrickým zapojením nebo jištěním
- nesprávnou obsluhou
- neodborným zásahem do přístroje
- demontáží přístroje
- použitím v nevhodných podmínkách nebo nevhodným způsobem
- opotřebením způsobeným běžným používáním
- zásahem třetí osoby
- vlivem živelní pohromy

Při uplatnění záruky je nutno předložit protokol, který obsahuje:

- údaje o reklamující firmě
- datum a číslo prodejního dokladu
- přesnou specifikaci závady
- schéma zapojení a údaje o jištění
- při spuštění zařízení naměřené hodnoty
 - napětí
 - proudu
 - teploty vzduchu

Záruční oprava se provádí zásadně na rozhodnutí firmy ELEKTRODESIGN ventilátory spol. s r.o. v servisu firmy nebo v místě instalace. Způsob odstranění závady je výhradně na rozhodnutí servisu firmy ELEKTRODESIGN ventilátory spol. s r.o. Reklamující strana obdrží písemné vyjádření o výsledku reklamace. V případě neoprávněné reklamace hradí veškeré náklady na její provedení reklamující strana.

Záruční podmínky

Zařízení musí být namontováno odbornou montážní vzduchotechnickou firmou. Elektrické zapojení musí být provedeno odbornou elektrotechnickou firmou. Instalace a umístění zařízení musí být bezpodmínečně provedeny v souladu s ČSN 33 2000-4-42 (IEC 364-4-42). Na zařízení musí být provedena výchozí revize elektro dle ČSN 33 1500. **Zařízení musí být zaregulováno na projektované vzduchotechnické parametry.** Při spuštění zařízení je nutno změřit výše uvedené hodnoty a o měření pořídit záznam, potvrzený firmou uvádějící zařízení do provozu. V případě reklamace zařízení je nutno spolu s reklamačním protokolem předložit záznam vpředu uvedených parametrů z uvedení do provozu spolu s výchozí revizí, kterou provozovatel pořizuje v rámci zprovoznění a údržby elektroinstalace.

Po dobu provozování je nutno provádět pravidelné revize elektrického zařízení ve lhůtách dle ČSN 33 1500 a kontroly, údržbu a čištění vzduchotechnického zařízení.

Při převzetí zařízení a jeho vybalení z přepravního obalu je zákazník povinen provést následující kontrolní úkony. Je třeba zkontrolovat neporušenost zařízení, dále zda dodané zařízení přesně souhlasí s objednaným zařízením. Je nutno vždy zkontrolovat, zda štítkové a identifikační údaje na přepravním obalu, zařízení, či motoru odpovídají projektovaným a objednaným parametrům. Vzhledem k trvalému technickému vývoji zařízení a změnám technických parametrů, které si výrobce vyhrazuje, a dále k časovému odstupu projektu od realizace vlastního prodeje nelze vyloučit zásadní rozdíly v parametrech zařízení k datu prodeje. O takových změnách je zákazník povinen se informovat u výrobce nebo dodavatele před objednávkou zboží. Na pozdější reklamace nemůže být brán zřetel.

1.3 OBČANSKOPRÁVNÍ ODPOVĚDNOST

Ventilátory SILENT ECO-A a SILENT ECO-U jsou radiální ventilátory vhodné pro odsávání koupelen, sprchových koutů a WC s odvodem do společných větracích vedení. Výrobce ani prodejce nenese odpovědnost za vady vzniklé:

- nevhodným používáním
- běžným opotřebením součástek
- nedodržením pokynů týkajících se bezpečnosti, použití a uvedení do provozu uvedených v tomto návodu
- použitím neoriginálních součástí

1.4 BEZPEČNOSTNÍ PŘEDPISY

Dodržením tohoto návodu by nemělo vzniknout žádné riziko týkající se bezpečnosti, zdraví a životního prostředí v souladu se směrnicemi ES (s označením CE). Totéž platí pro ostatní výrobky použité v zařízení nebo při instalaci. Následující upozornění považujte za důležité:

- Dodržujte bezpečnostní pokyny, aby nedošlo ke škodám na zařízení či k poškození zdraví osob.
- Technické informace uvedené v tomto návodu nesmějí být měněny.
- Je zakázáno zasahovat do motoru zařízení.
- Motory zařízení musejí být připojeny do jednofázové elektrické sítě střídavého napětí 230 V / 50 Hz.
- Aby zařízení vyhovovalo směrnicím ES, musí být zařízení připojeno k elektrické síti v souladu s platnými předpisy.
- Zařízení musí být nainstalováno takovým způsobem, aby za běžných provozních podmínek nemohlo dojít ke kontaktu s jakoukoliv pohyblivou částí a/nebo částí pod napětím.
- Zařízení vyhovuje platným předpisům pro provoz elektrických zařízení.
- Před jakýmkoliv zásahem do zařízení je nutné jej vždy odpojit od napájení.
- Při manipulaci či údržbě zařízení je nutné používat vhodné nástroje.
- Zařízení musí být používáno pouze pro účely, pro které je určeno.
- Tento spotřebič nesmí používat děti mladší než 8 let a osoby se sníženými fyzickými, smyslovými nebo mentálními schopnostmi nebo nedostatkem zkušeností a znalostí, pokud nejsou pod dozorem zodpovědné osoby nebo pokud nebyly dostatečně poučeny o bezpečném používání zařízení a u nichž nemůže dojít k pochopení rizik s tím spojených. Uživatel musí zajistit, aby si se zařízením nehrály děti. Čištění a údržbu zařízení nesmí provádět děti bez dozoru.

2. POPIS

Ventilátory typu SILENT ECO-A a SILENT ECO-U jsou radiální ventilátory vhodné pro odsávání koupelen, sprchových koutů a WC s odvodem do společných větracích vedení. Ventilátory jsou vybaveny těsnou zpětnou klapkou umožňující napojení až 30 ventilátorů na jedno větrací potrubí. Ventilátory typu SILENT ECO-U jsou určeny pro montáž pod omítku nebo do podhledu, ventilátory typu SILENT ECO-A jsou určeny pro montáž na omítku.

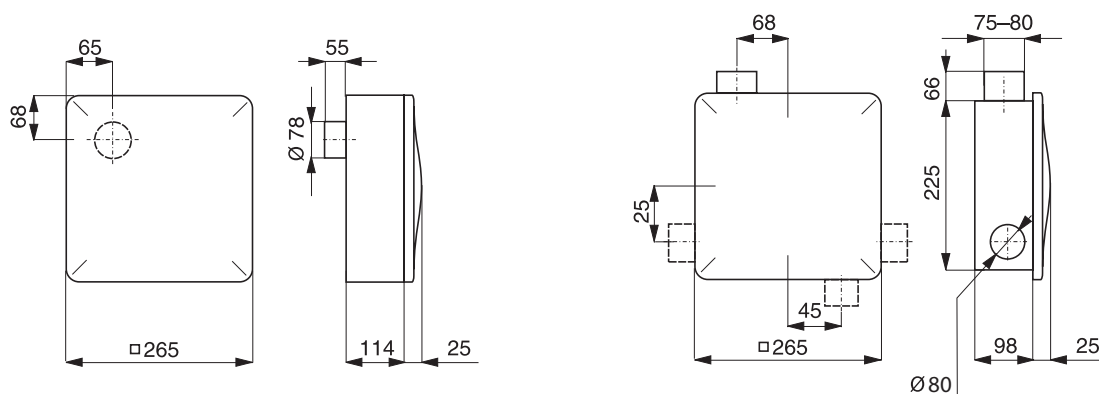
Výtlaček ventilátoru je kónický o \varnothing 73 - 78 mm. Typ SILENT ECO-U má hrdlo výtlačku nahoru (volitelně dozadu), typ SILENT ECO-A má hrdlo výtlačku dozadu (volitelně nahoru). Skříň ventilátorů je vyrobena z plastu bílé barvy (RAL 9016). Do skříně je možno napojit nástavec pro odsávání vedlejšího prostoru. Ventilátory SILENT ECO-U mají nástavce odlišných rozměrů a nejsou součástí dodávky ventilátoru. Čelní mřížka obsahuje filtr. K čelní mřížce je možno dodat přídatný tlumič hluku s útlumem cca 4 dB.

Ventilátory jsou určeny k dopravě vzduchu bez pevných, vláknitých, lepkavých, agresivních a výbušných příměsí. Maximální přípustná teplota dopravovaného vzduchu nesmí překročit +40 °C. Ventilátory SILENT ECO xx GL jsou dvourychlostní. Ve snížených otáčkách má ventilátor cca poloviční výkon. Pro přepínání otáček dvourychlostních typů je možno použít doběhový spínač DT 3 R (hygrostat), který umožňuje přepnutí ventilátoru z nízkých otáček, ve kterých je ventilátor provozován stále, na zvolenou dobu do otáček vyšších.

typ	napětí [mm]	frekvence [mm]	max. teplota [°C]
SILENT ECO	230	50	40

3. MONTÁŽ

3.1 ROZMĚRY A HMOTNOST



SILENT ECO-A na omítku se zadním vývodem

SILENT ECO-U pod omítku a sací nástavec

3.2 SKLADOVÁNÍ

Zařízení musí být skladováno a přepravováno tak, aby bylo chráněno před negativními vlivy okolního prostředí, fyzickým poškozením a kontaktem s vodou a nečistotami, které mohou mít negativní vliv na stav zařízení.

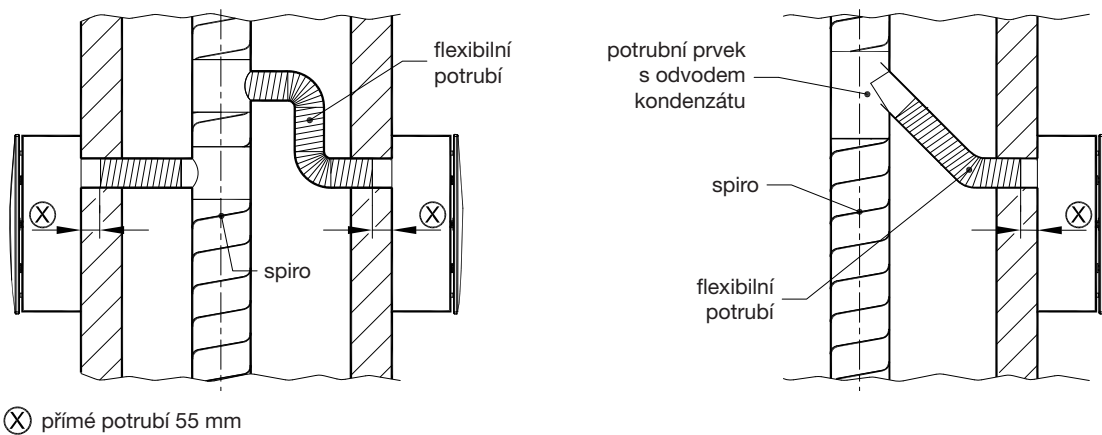
3.3 KONTROLA PŘED MONTÁŽÍ

Po vyjmutí přístroje z přepravního kartonu přezkoušejte neporušenost a funkčnost ventilátoru. Zkontrolujte, zda se oběžné kolo ventilátoru lehce otáčí.

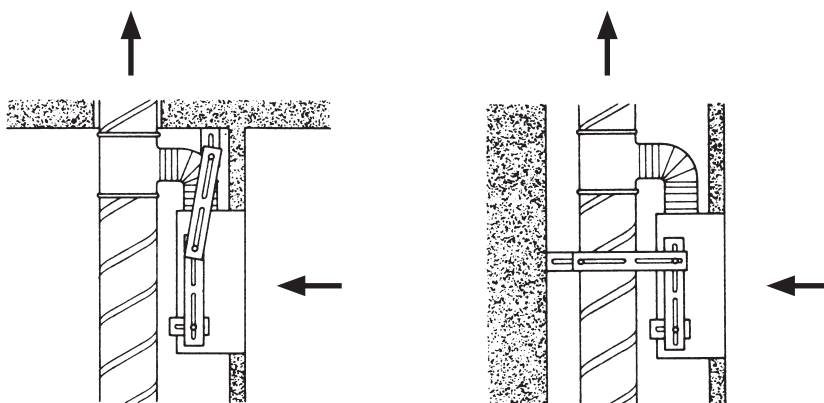
3.4 INSTALACE

Instalaci ventilátoru může provádět výhradně odborná montážní firma. Dodržujte minimální doporučené vzdálenosti od všech překážek tak, aby byla zaručena snadná údržba a obsluha ventilátoru.

Příklad umístění ventilátoru SILENT ECO-A na omítku:

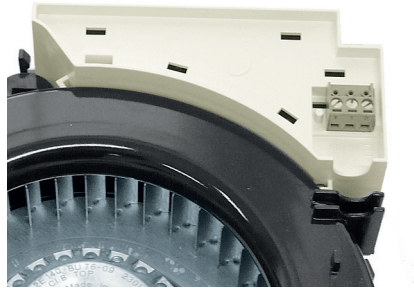


Příklad umístění ventilátoru SILENT ECO-U pod omítkou:



3.4.1 PROVOZNÍ PŘIPOJOVACÍ KONEKTORY

Ventilátory Silent řady ECO-U, ECO-A jsou vybaveny provozními konektory, které umožňují jednoduchým způsobem vyjmout ventilátorový díl ze skříně, aniž by bylo nutné odpojovat přívodní kabel. Uvedené opatření je výhodné zejména v případech, kdy se nejdříve zazdívá instalační krabice a čistá montáž s kompletací ventilátorového dílu se provádí před předáním zařízení investorovi.



4. ELEKTRICKÁ INSTALACE

4.1 OBECNÁ UPOZORNĚNÍ

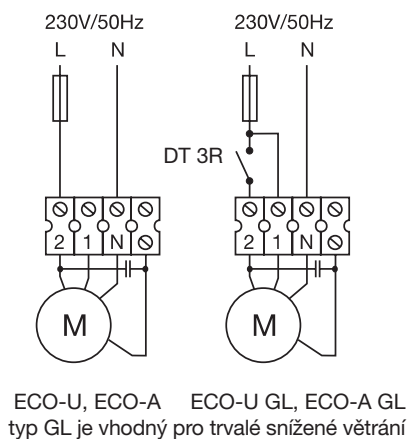
Elektrická instalace může být provedena pouze osobou k tomu způsobilou.



POZOR!

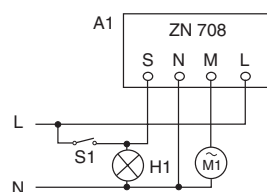
Před započítím jakýchkoliv prací na zařízení se ujistěte, že je odpojeno od zdroje elektrického napětí.

4.2 SCHÉMA ZAPOJENÍ



ZN 708, 715 - doběhové spínače

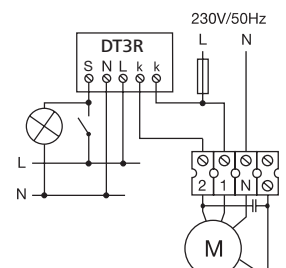
- pevně nastavený čas
- je vestavěn v plastovém pouzdru, které lze umístit pod vypínač
- jmenovité napětí 230V/50 Hz
- max. proud 0,8 A induktivní
- teplota okolí 0–50 °C
- interval zpoždění 708 – 8±1 minuta
- interval zpoždění 715 – 15±1 minuta
- krytí IP20
- rozměry (mm) 20 x 40 x 13 (Š x V x H)



ZN 708 je vhodný pro WC.
ZN 715 je vhodný pro koupelny.

DT 3R - přepínač sníženého/trvalého větrání

- přepínač sníženého a trvalého větrání u ventilátorů SILENT ECO-A GL a SILENT ECO-U GL
- v základním režimu pracuje ventilátor v nízkých otáčkách a zajišťuje základní trvalé větrání
- nastavitelná doba přepnutí na vyšší otáčky ventilátoru 2–20 minut
- optimalizace provětrávání obytných prostor nebo bytových komplexů
- jmenovité napětí 230 V/50 Hz
- max. proud 1 A
- plastové pouzdro lze umístit pod vypínač nebo dvěma vruty na stěnu
- LED dioda indikuje sepnutý stav
- rozměry (mm) 47 x 42 x 22 (Š x V x H)



k-k je beznapěťový kontakt

DT 4 – programovatelný doběhový spínač

- nastavitelný čas 0,1 s až 10 hodin
- jmenovité napětí 230 V/50 Hz
- max. proud 0,4 A induktivní zátěž
- teplota okolí 0–50 °C
- devět funkčních režimů
- je vestavěn v plastovém pouzdru, které lze umístit pod vypínač
- krytí IP40
- rozměry (mm) 51 x 51 x 12 (Š x V x H)

Nastavení zpoždění rozběhu (doběhu), cyklického spínání ventilátorů v sociálních zařízeních. Lze použít ke zpoždění vypnutí ventilátoru při vychlazení elektrických ohřivačů, k blokování kontaktů snímačů tlaku (sledování provozu ventilátorů) při rozběhu a doběhu.

Nastavení funkcí

Funkce a – výstup odčasuje při sepnutí spínače. Každým dalším stiskem (max. 5x) se doba sepnutí zvyšuje, dlouhým sepnutím ($t > 2s$) se výstup vypne.



Funkce b – po sepnutí spínače výstup sepne, odčasuje až po rozepnutí tlačítka.



Funkce c – výstup sepne a odčasuje až po rozepnutí tlačítka.



Funkce d – výstup pravidelně spíná v nastavených intervalech.



Funkce e – zpožděné sepnutí výstupu po sepnutí spínače a zpožděné vypnutí po jeho rozepnutí.



Funkce f – po zapnutí napájení výstup sepne se zpožděním. Stav trvá až do vypnutí napájení.



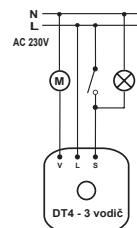
Funkce g – stiskem tlačítka výstup sepne, dalším stiskem vypne. Nezáleží na délce stisku tlačítka. Potenciometrem lze nastavit zpoždění reakce tlačítka.



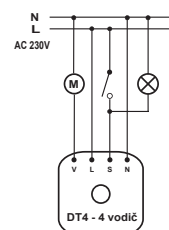
Funkce h – stiskem tlačítka výstup sepne a odčasuje. Dalším stiskem výstup rozezne, pokud k němu dojde před odčasováním.



Funkce i – výstup pravidelně spíná v nastavených intervalech. Cyklovač začíná mezerou.



DT 4 – třívodičový pro výkony 12–100 VA



DT 4 – čtyřvodičový pro výkony 5–100 VA

5. UVEDENÍ DO PROVOZU

Uvedení do může být provedeno pouze osobou k tomu způsobilou.

Před prvním uvedením ventilátoru do provozu je potřeba zkontrolovat:

- čistotu zařízení, úplnost a kvalitu montáže
- volné otáčení oběžného kola ventilátoru
- provozní napětí elektromotoru dle štítkových údajů
- čistotu filtračních vložek
- pohyblivost klapek
- těsnost připojení na potrubní síť
- uzavření servisních otvorů

Případné závady je nutné před prvním spuštěním ventilátoru odstranit.

Po namontování a spuštění ventilátoru je třeba zkontrolovat správný směr otáčení oběžného kola a zároveň je nutno změřit proud, který nesmí překročit jmenovitý proud ventilátoru. Pokud jsou hodnoty proudu vyšší, je motor přetížen a je třeba najít závadu.

Firma uvádějící ventilátor do provozu je povinna prokazatelně zaškolit obsluhu uživatele.

6. OBSLUHA A ÚDRŽBA

Ventilátor SILENT ECO lze ovládat pomocí:

- sepnutí / vypnutí samostatného světelného spínače
- použití doběhového relé DT 4 (ZN 708, ZN 715) s nastavitelným doběhem po sepnutí vypínače 0,1 – 10 hodin
- pro ventilátory typu SILENT ECO GL (dvouotáčkové) je možné využít přepínače mezi trvalým a nárazovým větráním DT 3R – ventilátor funguje trvale na nízké otáčky, v případě sepnutí je možné nastavit dobu vyšších otáček na 2-20 minut

Motory ventilátorů typu SILENT ECO mají krytí IP 45. Třída izolace je "B". Maximální pracovní teplota prostředí je 40 °C. Motor ventilátoru je vybaven termokontaktem, který je zapojen v obvodu vinutí motoru. Při přetížení motoru dochází k vypnutí přístroje a jeho opětovnému zapnutí po ochlazení. Vypnutí termokontaktu signalizuje abnormální pracovní režim a je třeba provést kontrolu vzduchovodu na přítomnost cizích těles, případně zanesení nečistotami, dále kontrolu elektrických parametrů motoru a elektroinstalace. Před uvedením ventilátoru do provozu musí být provedena na zařízení výchozí revize elektrického zařízení dle ČSN 33 1500. Po dobu provozování je provozovatel povinen provádět pravidelné revize elektrického zařízení ve lhůtách dle ČSN 33 1500.

Ložiska ventilátorů jsou samomazná, jsou určena k dlouhodobému používání a nevyžadují žádnou údržbu. Je třeba provádět čištění ventilátoru, aby nedocházelo k usazování nečistot na oběžném kole ventilátoru a nedocházelo tak k jeho nevyvážení a následnému poškození ložisek vibracemi.

7. TECHNICKÁ POMOC

Široká síť technické pomoci společnosti S&P zaručuje dostatečnou technickou pomoc. Pokud je zjištěna na zařízení jakákoliv porucha, kontaktujte kteroukoliv pobočku technické pomoci. Jakákoliv manipulace se zařízením osobami nepatřícími k vyškolenému servisnímu personálu společnosti S&P způsobí, že nebude moci být uplatněna záruka. V případě jakýchkoli dotazů týkajících se produktů, se obraťte na jakoukoliv pobočku společnosti ELEKTRODESIGN ventilátory spol. s r.o. Chcete-li najít svého nejbližšího prodejce, navštivte webové stránky www.elektrodesign.cz.

8. ODSTAVENÍ Z PROVOZU

Pokud neplánujete zařízení používat po delší dobu, je doporučeno vrátit jej zpět do původního obalu a skladovat jej na suchém, bezprašném místě.

Výrobce nenesе žádnou odpovědnost za škody na zdraví nebo majetku vzniklé nedodržením těchto instrukcí, společnosti S&P si vyhrazuje právo na modifikaci výrobků bez předchozího upozornění.

9. VYŘAZENÍ Z PROVOZU A RECYKLACE



Právní předpisy EU a naše odpovědnost vůči budoucím generacím nás zavazují k recyklaci používaných materiálů; nezapomeňte se zbavit všech nežádoucích obalových materiálů na příslušných recyklačních místech a zbavte se zastaralého zařízení na nejbližším místě nakládání s odpady.

V případě jakýchkoli dotazů týkajících se našich produktů se obraťte na jakoukoliv pobočku společnosti ELEKTRODESIGN ventilátory spol. s r.o. Chcete-li najít svého nejbližšího prodejce, navštivte naše webové stránky www.elektrodesign.cz

10. REKLAMAČNÍ FORMULÁŘ

Reklamační formulář může být přijata do evidence k posouzení (následně uznána/neuznána) pouze a výlučně až po předložení úplně vyplněného reklamačního formuláře, dokladu o zakoupení zboží a dodacího listu. Oprávněný pracovník společnosti ELEKTRODESIGN ventilátory spol. s r.o. nebo jiná osoba určená společností ELEKTRODESIGN ventilátory spol. s r.o. provede posouzení reklamační a rozhodne o uznání, nebo zamítnutí reklamační. Oprávněný pracovník společnosti ELEKTRODESIGN ventilátory spol. s r.o. následně stanoví způsob vyřízení reklamační (oprava v dílně/oprava na místě instalace/výměnou výrobku apod.). Rozhodnutí o způsobu opravy je výlučně na oprávněném pracovníkovi společnosti ELEKTRODESIGN ventilátory spol. s r.o.

A) Povinné údaje k reklamaci:

(bez vyplnění všech požadovaných údajů nelze formulář přijmout k vyřízení)

Osoba (název společnosti) uplatňující reklamaci:	
Kupující (společnost či osoba uvedená na faktuře):	
Kontaktní osoba (statutární orgán, zmocněná osoba):	
Telefon:	E-mail:
Předmět reklamační (uveďte zařízení, typ a výrobní číslo):	
Číslo faktury / daňového dokladu (napište číslo):	Číslo dodacího listu:
Odborný, technický a vyčerpávající popis vzniku závady a její projevy:	

Přílohou k reklamačnímu formuláři pro posouzení vyloučení vlastního zavinění nesprávným použitím doložte povinné přílohy k přijetí reklamační dokladující nákup zboží a správné elektrické zapojení dle návodu:

Faktura / doklad o zaplacení:	ANO <input type="checkbox"/>	NE <input type="checkbox"/>
Dodací list:	ANO <input type="checkbox"/>	NE <input type="checkbox"/>
Fotodokumentace zapojeného přístroje a elektrického zapojení dodána přílohou:	ANO <input type="checkbox"/>	NE <input type="checkbox"/>

Důležité upozornění: Zákazník je povinen předložit reklamované zboží vyčištěné, zbavené všech nečistot a hygienicky nezávadné. Společnost ELEKTRODESIGN ventilátory spol. s r.o. je oprávněna odmítnout převzít k reklamačnímu řízení zboží, které nebude splňovat zásady obecné hygieny v souladu se zákonem č. 258/2000 Sb., o ochraně veřejného zdraví.

Zboží bylo/bude předáno k reklamaci (zaškrtněte způsob): externí doprava osobně na pobočce

Svým podpisem stvrzuji, že souhlasím se zněním výše uvedených podmínek, a že jsem se seznámil s „Reklamačním řádem“, „Všeobecnými obchodními podmínkami“ a s aktuálním „Sazebníkem servisních prací“ společnosti ELEKTRODESIGN ventilátory spol. s r.o.

V (místo):	Dne (datum):
------------	--------------

Jméno a příjmení:	Podpis:
-------------------	---------

verze:12.1.2019

ELEKTRODESIGN ventilátory spol. s r.o., Boleslavská 1420, 250 01 Brandýs n./L. St. Boleslav, IČ: 24828122, DIČ: CZ24828122

Placené technické konzultace: A. Tintěra: 602 611 581, M. Uřídil: 602 679 469, M. Kalát: 733 450 315

Objednání servisního zásahu / reklamační / servisní dispečink, telefon: 739 234 677, servis@elektrodesign.cz

B) Doplnkové informace: Vyplňte pouze v případě zájmu o objednání servisního zásahu na místě instalace

Zákazník vyplní, pouze pokud má zájem o servisní zásah na místě. O provedení nebo odmítnutí servisního zásahu na místě rozhoduje pověřený pracovník společnosti ELEKTRODESIGN ventilátory spol. s r.o.

Povinné údaje k servisnímu zásahu na místě:

(bez vyplnění všech požadovaných údajů nelze formulář přijmout k vyřízení)

Název projektu / akce (stavební, developerská či jiná):
Pověřená kontaktní osoba v místě instalace (jméno a mobilní telefon):
Místo kontroly (přesná adresa):
Parkování v místě?: ANO <input type="checkbox"/> NE <input type="checkbox"/> Kde nejlépe zaparkovat?:
(Objednatel je povinen zajistit možnost parkování v místě instalace, zejména v centrech měst apod.)
Upřesnění umístění (objekt, výška instalace, potřeba lešení, plošiny atd...):
Zprovoznění provedl ELEKTRODESIGN?: ANO <input type="checkbox"/> NE <input type="checkbox"/>
Navrhovaný nezávazný termín servisního zásahu:

Přílohou k reklamačnímu formuláři pro vyloučení vlastního zavinění nesprávným použitím a posouzení podmínek výjezdu doložte povinné dokumenty ohledně správného elektrického zapojení dle návodu:

Schéma zapojení:	ANO <input type="checkbox"/>	NE <input type="checkbox"/>
Výchozí revizní zpráva:	ANO <input type="checkbox"/>	NE <input type="checkbox"/>
Technická zpráva pro VZT zařízení	ANO <input type="checkbox"/>	NE <input type="checkbox"/>
Kompletní protokol o zaregulování:	ANO <input type="checkbox"/>	NE <input type="checkbox"/>

Pokud nebude kontaktní osoba dosažitelná na uvedeném telefonním čísle před výjezdem servisního technika, výjezd se neuskuteční. **V případě, že výjezd a servisní zásah nejsou podle rozhodnutí pověřeného pracovníka servisu předmětem záruční opravy nebo za zjištěné vady společnost ELEKTRODESIGN ventilátory spol. s r.o. neodpovídá, či se na ně nevztahuje záruka za jakost, zákazník se zavazuje uhradit servisní zásah dle platného Sazebníku servisních prací společnosti ELEKTRODESIGN ventilátory spol. s r.o. na základě vystavené faktury a dle na místě potvrzeného rozpisu provedených prací.**

Svým podpisem stvrzuji, že souhlasím se zněním výše uvedených podmínek, a že jsem se seznámil s Reklamačním řádem, Všeobecnými obchodními podmínkami a s aktuálním Sazebníkem servisních prací společnosti ELEKTRODESIGN ventilátory spol. s r.o.

V (místo):	Dne (datum):
------------	--------------

Jméno a příjmení:	Podpis:
--------------------------	----------------

verze:12.1.2019

ELEKTRODESIGN ventilátory spol. s r.o., Boleslavská 1420, 250 01 Brandýs n./L. St. Boleslav, IČ: 24828122, DIČ: CZ24828122

Placené technické konzultace: A. Tintěra: 602 611 581, M. Uřídil: 602 679 469, M.Kalát: 733 450 315

Objednání servisního zásahu / reklamace / servisní dispečink, telefon: 739 234 677, servis@elektrodesign.cz