

FC-N



Oběžné kolo s dozadu
zahnutými lopatkami
Backward curved impeller

Jednostranně sací radiální ventilátor s motorem napřímo. Vyroben z ocelového plechu chráněného kateforezním základním nátěrem a polyuretanovým lakem. Navržen pro trvalý provoz, teplota přepravované vzdušiny od -20 °C do 60 °C.

Motory:

2pólové, IE 3* s vysokou účinností, třífázové provedení 230/400 V, 50 Hz do velikosti motoru 132. Pro velikosti motoru nad 132 400/690 V, 50 Hz. Krytí IP55, izolace třídy F.

* Od 0,75 kW může být motor IE 2 a řízen frekvenčním měničem.

Na vyžádání:

- nerez a další materiály
- dvourychlostní motory
- 60 Hz provedení
- lakované v různých barvách RAL
- ventilátor bez podstavce (provedení 5) do velikosti motoru 160
- vysokoteplotní provedení (až do 150 °C, provedení B s chladičím kotoučem)
- ventilátor s pohonem na spojku (provedení 8)
- revizní dvířka, odvod kondenzátu, ucpávka hřídele
- svařovaná spirální skříň
- tepelně izolovaná spirální skříň

Direct drive, single inlet centrifugal fan. Manufactured from steel sheet protected with cataforesis primer + polyurethane paint finish. Designed to continuously circulate air from -20 °C up to 60 °C.

Motors

2 pole, IE 3* high efficiency, three-phase 230/400 V 50 Hz up to motor size 132 and 400/690 V 50 Hz for higher motors. IP55, Class F protection.

* From 0,75 kW, motor can be IE 2 and controlled by VSD.

On request

- Manufactured from different materials.
- 2-speed motors.
- 60 Hz versions.
- Painted in different RAL colour.
- Fan with no supporting stand (Motor-Flange, Arrangement 5), up to motor size 160.
- High-temperature versions (up to 150 °C) (B versions: with cooling impeller).
- ARRANGEMENT 8: with joint flexible coupling.
- Inspection door, draining, different

ATEX provedení:

Na vyžádání možnost dodání v nevybušném provedení podle směrnice ATEX pro třífázové motory a pro okolní atmosférické podmínky definované normou EN 14986. Rozsah teplot -20 °C až +60 °C, absolutní tlak 0,8 až 1,1 bar.

• Plyn:

- ⊗ 2G IIB T2-T3-T4, motor Exd IIB nebo Exell
- ⊗ 2G IIB+H2 T2-T3-T4, motor ExdIIC
- ⊗ 3G IIB T2-T3-T4, motor ExnA (pouze pro zónu 3G)
- ⊗ 3G IIB+H2 T2-T3-T4, Motor ExnA (pouze pro zónu 3G)

• Nevodivý prach:

- ⊗ 2D IIIB T125°C-T135°C-T195°C-T295°C
- ⊗ 3D IIIB T125°C-T135°C-T195°C-T295°C

• Vodivý prach (povinný motor IP 65):

- ⊗ 2D IIIC T125°C-T135°C-T195°C-T295°C
- ⊗ 3D IIIC T125°C-T135°C-T195°C-T295°C

seals on scroll and shaft access.

- Welded casing.
- Thermal insulation lagging.

ATEX versions

On request, explosion proof versions in accordance with ATEX directive for three phase models:

Ambient temperature -20 °C to +60 °C, ambient pressure (abs.) 0,8 bar to 1,1 bar according to EN 14986.

• Gas:

- ⊗ 2G IIB T2-T3-T4, Motor Exd IIB or Exell
- ⊗ 2G IIB+H2 T2-T3-T4, Motor ExdIIC
- ⊗ 3G IIB T2-T3-T4, Motor ExnA (only for 3G zone)
- ⊗ 3G IIB+H2 T2-T3-T4, Motor ExnA (only for 3G zone)

• Non-conductive dust:

- ⊗ 2D IIIB T125°C-T135°C-T195°C-T295°C
- ⊗ 3D IIIB T125°C-T135°C-T195°C-T295°C

• Conductive dust (compulsory IP 65 motor):

- ⊗ 2D IIIC T125°C-T135°C-T195°C-T295°C
- ⊗ 3D IIIC T125°C-T135°C-T195°C-T295°C

TABULKA POUŽITÍ

TABLE OF APPLICATIONS

Charakter vzdušiny Air Type	Množství prachu Dust quantity (mg/m ³)
Čistý vzduch Clean air	<50

TECHNICKÉ PARAMETRY / TECHNICAL FEATURES

Ujistěte se, že elektrické parametry (napětí, proud, frekvence apod.) jsou vhodné pro vaši konkrétní aplikaci.

Please, check that electrical features (voltage, current, frequency, etc.) are suitable with your installation.

Typ Model	Velikost motoru Motor size	Otáčky Speed (min ⁻¹)	Jmenovitý výkon Motor power (kW)	Max. proud při 400 V Maximum absorbed current 400 V (A)	Max. průtok Maximum airflow (m ³ /h)	Akust. tlak ve vzdál. 1 m Sound pressure level at 1 m (dB(A)) ⁽¹⁾	Hmot. Weight (kg) ⁽²⁾	Moment setrvačnosti Moment of inertia (kg·m ²) ⁽³⁾
2PÓLOVÉ / 2POLE								
FC 501/2 N4A	80B2	2850	1,1	2,33	840	72	64	0,28
FC 561/2 N4A	90S2	2840	1,5	3,07	520	76	98	0,48
FC 561/2 N4A	90L2	2850	2,2	4,43	1.170	76	101	0,48
FC 632/2 N4A	90L2	2850	2,2	4,43	590	77	128	0,70
FC 632/2 N4A	100LA2	2900	3,0	5,77	1.330	79	129	0,70
FC 631/2 N4A	100LA2	2900	3,0	5,77	790	80	132	0,83
FC 631/2 N4A	112M2	2910	4,0	7,50	1.720	80	137	0,83
FC 712/2 N4A	132SA2	2890	5,5	10,10	1.910	85	177	1,23
FC 711/2 N4A	132SA2	2890	5,5	10,10	1.350	85	181	1,53
FC 711/2 N4A	132SB2	2890	7,5	13,90	2.450	85	187	1,53
FC 802/2 N4A	132SB2	2890	7,5	13,90	1.420	86	221	1,90
FC 802/2 N4A	132MB2	2935	9,2	16,60	2.160	86	229	1,90
FC 801/2 N4A	132MB2	2930	9,2	16,60	1.470	87	234	2,40
FC 801/2 N4A	160MR2	2930	11,0	18,70	3.540	87	258	2,40
FC 902/2 N4A	160MR2	2930	11,0	18,70	1.290	88	360	3,30
FC 902/2 N4A	160M2	2935	15,0	25,40	2.700	88	366	3,30
FC 901/2 N4A	160M2	2935	15,0	25,40	1.650	89	372	4,00
FC 901/2 N4A	160L2	2935	18,5	33,30	5.090	89	383	4,00
FC 1002/2 N4A	180M2	2940	22,0	39,00	2.700	91	450	4,80
FC 1001/2 N4A	180M2	2940	22,0	39,00	1.630	92	470	5,80
FC 1001/2 N4A	200LR2	2960	30,0	53,50	6.930	92	525	5,80
FC 1122/2 N4A	225M2	2960	45,0	77,60	4.750	93	703	8,50
FC 1121/2 N4A	225M2	2960	45,0	77,60	3.200	94	733	10,50
FC 1121/2 N4A	250M2	2960	55,0	93,50	4.990	94	798	10,50
FC 1121/2 N4A	280S2	2960	75,0	126,00	9.890	94	888	10,50

¹ S připojeným potrubím na straně výtlačku / Piping only on outlet side

Tolerance úrovně hluku +3 dB/A, měřeno v bodě maximální účinnosti / Noise level tolerance +3 dB/A, measured in the maximum efficiency point

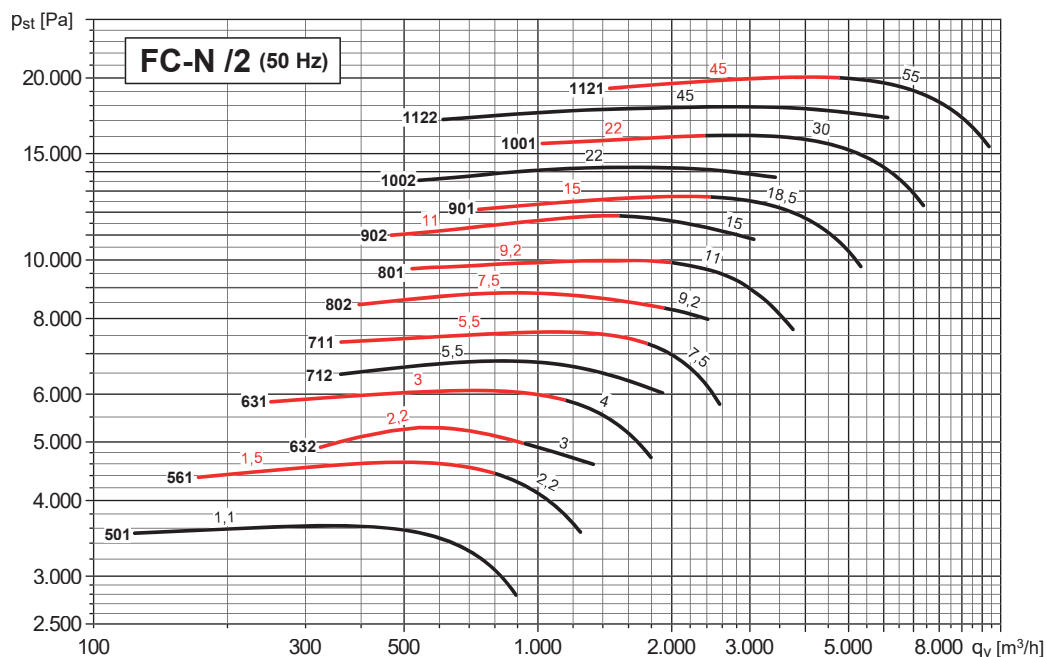
² Včetně motoru a pro montážní polohy LG270 nebo RD270 / With motor included and for LG270 or RD270 position

³ Moment setrvačnosti oběžného kola / Impeller's moment of inertia

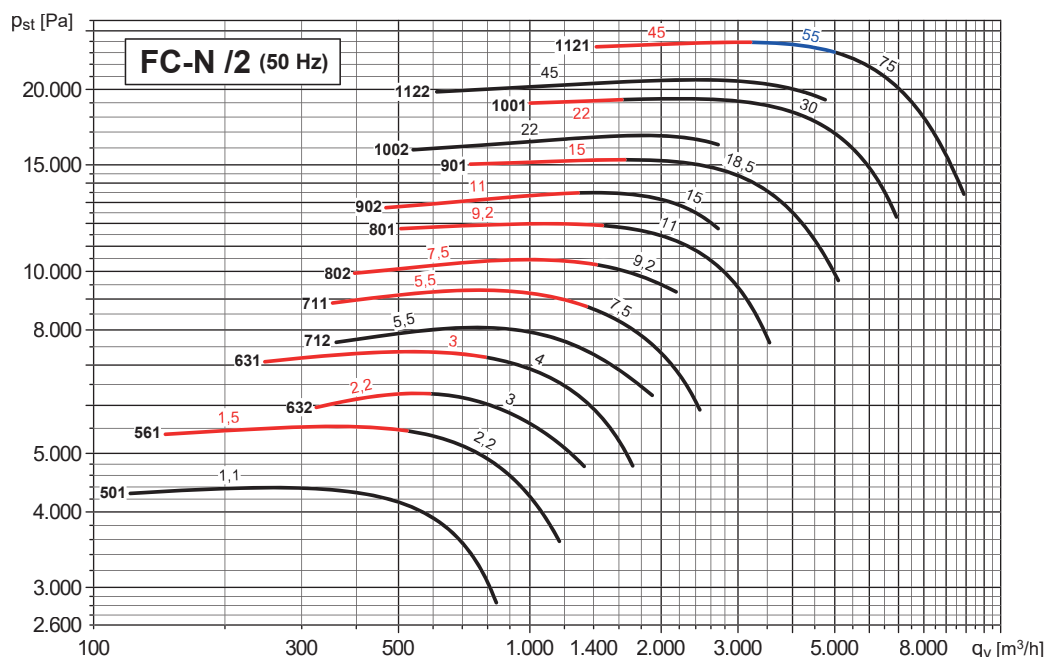
CHARAKTERISTIKY (na výtaku) / PERFORMANCE CURVES (at outlet)

- průtok vzduchu v m³/h
 - p_{st}: statický tlak v Pa
 - velikost - výkon motoru v kW
 - příklad: 451 - 11
 velikost - kW
- air volume in m³/h
 - p_{st}: static pressure in Pa
 - model - motor power in kW
 - example: 451 - 11
 model - kW

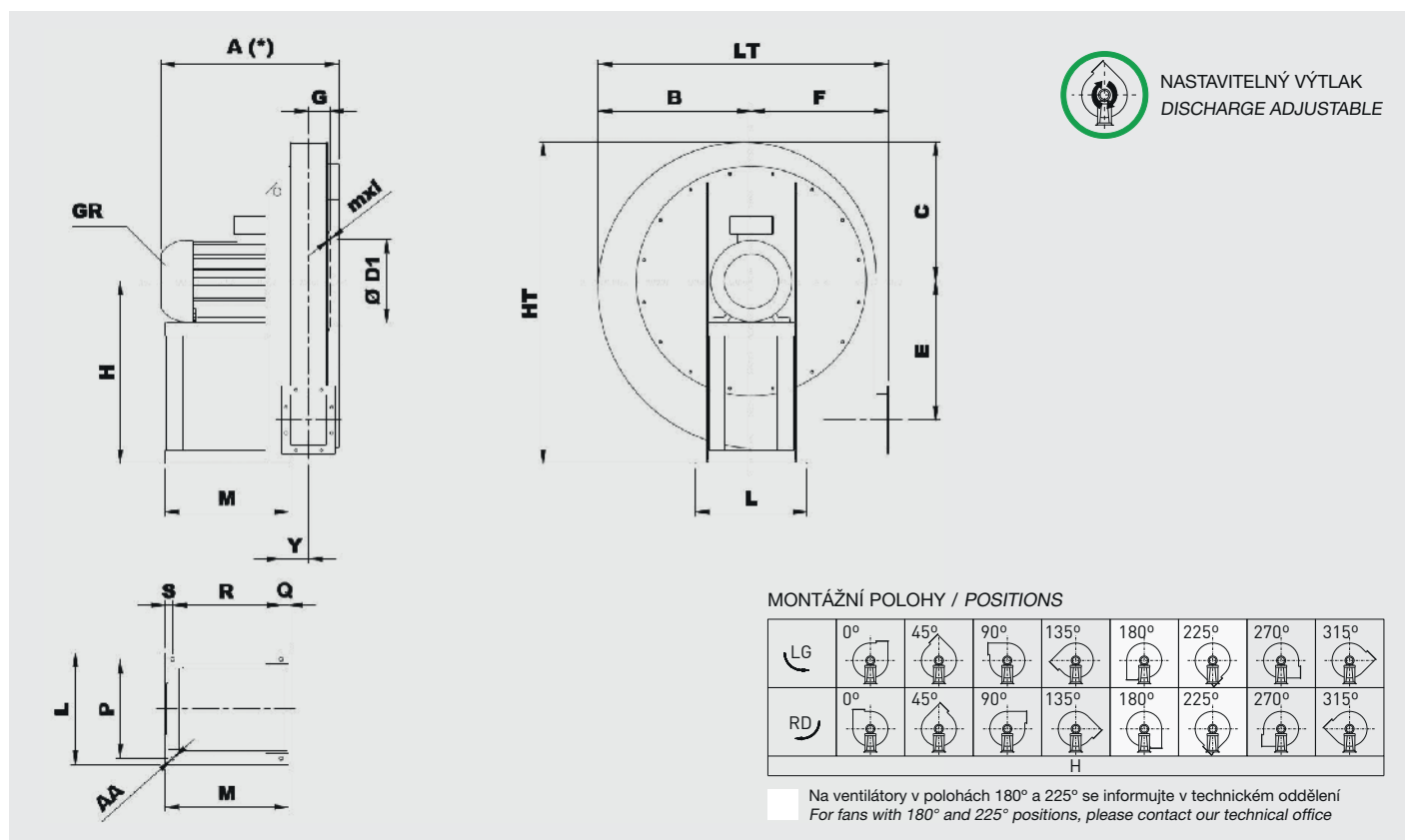
2pólové - velikosti 501 až 1121
2pole - models from 501 to 1121



2pólové - velikosti 501 až 1121
2pole - models from 501 to 1121

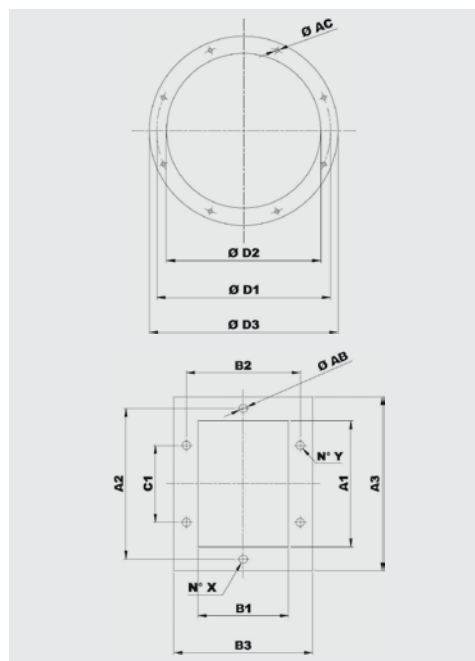


ROZMĚRY (mm) / DIMENSIONS (mm)



Typ Type	Ventilátor Fan												Montážní podstavec Base							
Ventilátor Fan	Motor Motor	A*	B	C	ØD1	E	F	G	H	HT	mxl	Y	LT	L	P	M	Q	R	S	Ø AA
FC 501/2 N4A	80B2	370	380	350	182	347	335	46	450	800	M6X20	87	715	225	203	225	45	166	14	10
FC 561/2 N4A	90S2	400	430	390	200	393	375	50	500	890	M6X20	107	805	260	234	260	60	183	17	10
FC 561/2 N4A	90L2	420	430	390	200	393	375	50	500	890	M6X20	107	805	260	234	260	60	183	17	10
FC 631/2 N4A	100LA2	490	485	440	219	443	425	55	560	1000	M6X20	76	910	324	289	295	23	249	23	12
FC 631/2 N4A	112M2	530	485	440	219	443	425	55	560	1000	M6X20	76	910	324	289	310	23	264	23	12
FC 632/2 N4A	100LA2	490	485	440	219	443	425	55	560	1000	M6X20	76	910	324	289	295	23	249	23	12
FC 632/2 N4A	90L2	460	485	440	219	443	425	55	560	1000	M6X20	113	910	260	234	260	60	183	17	10
FC 711/2 N4A	132SA2	595	540	490	241	497	475	60	630	1120	M6X20	81	1015	372	337	360	23	314	23	12
FC 711/2 N4A	132SB2	595	540	490	241	497	475	60	630	1120	M6X20	81	1015	372	337	360	23	314	23	12
FC 712/2 N4A	132SA2	595	540	490	241	497	475	60	630	1120	M6X20	81	1015	372	337	360	23	314	23	12
FC 801/2 N4A	160MR2	725	610	550	265	560	530	68	710	1260	M6X20	92	1140	440	395	470	28	414	28	14
FC 801/2 N4A	132MB2	640	610	550	265	560	530	68	710	1260	M6X20	87	1140	372	337	360	23	314	23	12
FC 802/2 N4A	132MB2	640	610	550	265	560	530	68	710	1260	M6X20	87	1140	372	337	360	23	314	23	12
FC 802/2 N4A	132SB2	600	610	550	265	560	530	68	710	1260	M6X20	87	1140	372	337	360	23	314	23	12
FC 901/2 N4A	160L2	735	685	620	292	631	600	74	800	1420	M8X25	100	1285	440	395	470	28	414	28	14
FC 901/2 N4A	160M2	735	685	620	292	631	600	74	800	1420	M8X25	100	1285	440	395	470	28	414	28	14
FC 902/2 N4A	160M2	735	685	620	292	631	600	74	800	1420	M8X25	100	1285	440	395	470	28	414	28	14
FC 902/2 N4A	160MR2	735	685	620	292	631	600	74	800	1420	M8X25	100	1285	440	395	470	28	414	28	14
FC 1001/2 N4A	180M2	800	760	690	332	707	670	85	900	1590	M8X25	116	1430	488	434	540	33	474	33	17
FC 1001/2 N4A	200LR2	925	760	690	332	707	670	85	900	1590	M8X25	163	1430	568	506	552	80	433	39	19
FC 1002/2 N4A	180M2	800	760	690	332	707	670	85	900	1590	M8X25	116	1430	488	434	540	33	474	33	17
FC 1121/2 N4A	225M2	975	850	760	366	796	750	95	1000	1760	M8X25	172	1600	616	556	616	80	497	39	19
FC 1121/2 N4A	250M2	1045	850	760	366	796	750	95	1000	1760	M8X25	182	1600	675	604	676	90	542	44	19
FC 1121/2 N4A	280S2	1195	850	760	366	796	750	95	1000	1760	M8X25	192	1600	770	690	766	100	616	50	21
FC 1122/2 N4A	225M2	975	850	760	366	796	750	95	1000	1760	M8X25	172	1600	616	556	616	80	497	39	19

* V závislosti na konkrétním provedení motoru / Depending on motor size



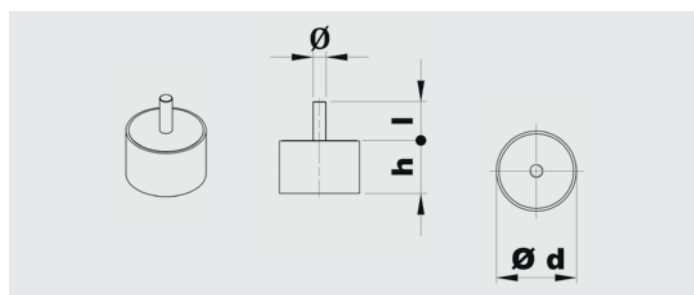
Typ Model	Příruba na sání Inlet flange					
	Vel. příruby Bride type	Ø D1	Ø D2	Ø D3	Ø AC	Otvory Holes
501	140	182	144	214	8	8
561	160	200	164	234	8	8
631	180	219	184	254	8	8
711	200	241	204	274	8	8
801	224	265	228	298	8	8
901	250	292	254	324	10	8
1001	280	332	285	365	10	8
1121	315	366	320	400	10	8

Typ Model	Příruba na výtlaku Discharge flange										
	Vel. příruby Bride type	A1	B1	A2	B2	A3	B3	C1	Ø AB	N° X	N° Y
501	100x71	105	76	139	110	165	136	-	10	1+1	1+1
561	112x80	117	85	151	119	177	145	-	10	1+1	1+1
631	125x90	131	95	165	129	191	155	100	10	1+1	2+2
711	140x100	146	105	182	139	216	175	112	12	1+1	2+2
801	160x112	164	117	200	151	234	187	112	12	1+1	2+2
901	180x125	183	131	219	165	253	201	112	12	1+1	2+2
1001	200x140	205	146	241	182	275	216	112	12	2+2	2+2
1121	224x160	229	164	265	200	299	234	112	12	2+2	2+2

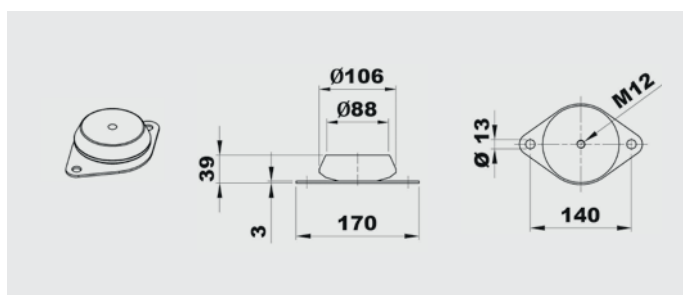
IZOLÁTORY CHVĚNÍ / SILENT BLOCKS

Doporučené izolátory chvění / Suggested silent blocks

Ventilátor / Fan	Provedení 4 / Arrangement 4
501	4 x AM 25 - 25x20
561	4 x AM 30 - 30x30
631/2	4 x AM 30 - 30x30
711/2	4 x AM 40 - 40x30
801/2	4 x AM 50 - 50x40
901/2	4 x AM 75 - 75x50
1001/2	4 x AM 75 - 75x50
1121/2	4 x AZ 39 - 140x39

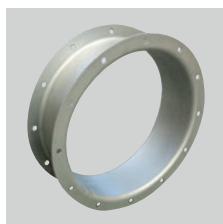


Typ Type	Zátěž na 4 izolátory Load for 4 supports (kg)	d	h	Ø	l	Hmot. Weight (kg)
AM25	41÷80	25	20	M6	18	0,03
AM30	81÷140	30	30	M8	20	0,05
AM40	141÷224	40	30	M8	23	0,10
AM50	225÷315	50	40	M10	28	0,20
AM75	316÷630	75	50	M12	37	0,50

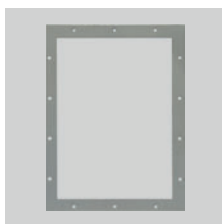


Typ Type	Zátěž na 4 izolátory Load for 4 supports (kg)	Hmot. Weight (kg)
AZ 39	631÷1250	0,7

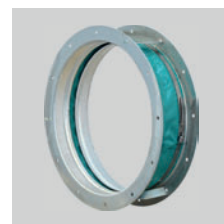
PŘÍSLUŠENSTVÍ / ACCESSORIES



CA (CFH1) - CFH2 - CFH3
Kruhá spojka s přírubou a protipřírubou.
Counter-flange - Circular flange.



CP
Čtyřhranná příruba.
Rectangular Flange.



GA
Pružná kruhá manžeta s přírubou.
Inlet flexible connector.



GP
Pružná čtyřhranná manžeta s přírubou.
Outlet flexible connector.



DP
Regulovatelná kruhá klapka na sání.
Inlet damper governor.



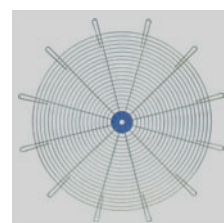
SAD
Regulovatelná čtyřhranná klapka na výtlak.
Air reducing damper at outlet.



SF
Kruhá škrticí klapka.
Throttle valve.



DF
Kruhá filtr na sání.
Air filter at inlet.



RC
Ochranná mřížka.
Protection net.



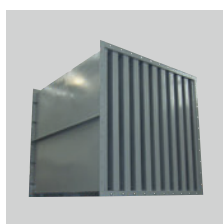
AM/AZ
Izolátory chvění.
Silent blocks.



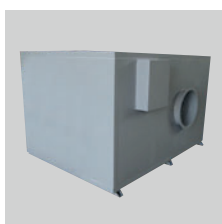
SCSO
Kruhá tlumič hluku.
Cylindrical sound attenuator.



SCCO
Kruhá tlumič hluku s kulisou.
Cylindrical sound attenuator with internal pot.



SASS
Kulisový tlumič hluku.
Baffle type sound attenuator.



CI
Hlukově izolovaný box.
Noise enclosure.

Další informace naleznete v části "Montážní příslušenství".
For more information see "Mounting accessories".