



PAP 350
PAP 420



AIRPUR 





OBSAH

1. ÚVOD	3
2. BEZPEČNOSTNÍ STANDARDY A OZNAČENÍ "EC"	3
3. BEZPEČNOSTNÍ PŘEDPISY	3
4. TECHNICKÉ PARAMETRY	4
5. MANIPULACE SE ZAŘÍZENÍM	4
6. OBSAH BALENÍ	5
7. ROZMĚRY	6
8. PROVOZ.....	6
8.1. Popis zařízení.....	7
8.2. Provozní podmínky	7
8.3. Uvedení do provozu.....	8
9. NASTAVENÍ PRŮTOKU VZDUCHU	9
9.1. Model PAP-850 H14	10
9.2. Model PAP-650 CA H14 and PAP-650 VOC H14	11
10. PRAVIDELNÁ ÚDRŽBA	12
10.1. Filtry	12
10.2. Ventilátory	14

1. ÚVOD

- Děkujeme za důvěru ve společnost S&P, kterou jste projevili zakoupením tohoto produktu. Zakoupili jste si vysoce kvalitní produkt, který je vyroben dle platných technických a bezpečnostních předpisů a v souladu s EC standardy.
- Před instalací a spuštěním produktu si pečlivě přečtěte tento návod. Návod obsahuje důležité informace o bezpečnostních pokynech, které je třeba dodržovat při instalaci, provozu a údržbě zařízení. Pro následné používání prosím ponechte tento návod volně dostupný pro všechny osoby pracující se zařízením.
- Po vybalení zkontrolujte, zda je spotřebič v perfektním stavu. Jakékoliv vzniklé vady nebo poškození podléhají záručním podmínkám S&P.
- Doporučujeme zkontrolovat stav zařízení a jeho funkčnost ihned po vyjmutí z obalu. Zkontrolujte, zda produkt odpovídá tomu, co jste objednali, a zda jsou údaje v technickém listu v souladu s Vašimi požadavky. V případě jakéhokoliv nesouladu nebo poškození se nepokoušejte zařízení opravovat nebo uvádět do provozu a kontaktujte Vašeho lokálního dodavatele.
- Neponechávejte obalový materiál v dosahu dětí a recyklaci proveďte v souladu s platnými lokálními předpisy.

2. BEZPEČNOSTNÍ STANDARDY A OZNAČENÍ “EC”

- Technici **S&P** se neustále věnují vývoji a výzkumu produktů souvisejícímu s dosažením maximální energetické účinnosti v souladu bezpečnostními standardy.
- Společnost **S&P** nenese žádnou odpovědnost za škody vzniklé nevhodným používáním, nedodržením pokynů týkajících se bezpečnosti, použití a uvedení do provozu uvedených v tomto návodu a prováděním neautorizovaných úprav v rámci zařízení. Označení EC a potvrzení o shodě garantují schodu s platnými normami a směrnicemi v rámci Evropského prostoru.

3. BEZPEČNOSTNÍ PŘEDPISY

UPOZORNĚNÍ: Při instalaci a provozu zařízení je třeba věnovat pozornost bezpečnostním informacím uvedeným v tomto návodu. Před prováděním jakýchkoli prací na zařízení je třeba si pečlivě přečíst všechny pokyny a bezpečnostní informace. Nedodržení bezpečnostních pokynů může mít za následek újmu na zdraví osob nebo poškození zařízení.

- Zkontrolujte, že hodnoty napájecího napětí odpovídají údajům uvedeným na typovém štítku zařízení.
- Nepoužívejte zařízení v blízkosti zdrojů vlhkosti a stříkající vody (sprchy, vany apod.).
- Zařízení nesmí být ponořeno do vody.
- Zajistěte, aby nemohlo dojít k proniknutí vody nebo jakýchkoliv jiných kapalin dovnitř zařízení.
- Nikdy nevypínejte ventilátor vytažením napájecího kabelu ze zástrčky.
- V případě poškození napájecího kabelu je povoleno provést výměnu pouze za originální kabel dodávaný společností **S&P**.
- Nedotýkejte se zástrčky, pokud máte mokré nebo vlhké ruce.
- Před odpojením zařízení od zdroje napájení se ujistěte, že je zařízení vypnuto (přepínač v pozici OFF).
- Pokud není zařízení používáno tak jej odpojte od zdroje elektrického napětí. Toto platí



také v případě provádění jakýchkoliv prací v rámci údržby nebo servisu.

- Toto zařízení nesmí používat děti mladší než 8 let a osoby se sníženými fyzickými, smyslovými nebo mentálními schopnostmi nebo nedostatkem zkušeností a znalostí, pokud nejsou pod dozorem zodpovědné osoby nebo pokud nebyly dostatečně poučeny o bezpečném používání zařízení a u nichž nemůže dojít k pochopení rizik s tím spojených. Uživatel musí zajistit, aby si se zařízením nehrály děti. Čištění a údržbu zařízení nesmí provádět děti bez dozoru.
- Neumísťujte zařízení poblíž žádného zdroje tepla a na místa, kde by bylo vystaveno přímému slunečnímu záření.
- Nestrkejte žádné předměty skrz krycí mřížku.
- Čištění a uživatelskou údržbu by neměly provádět děti bez dozoru.
- Při delší odstávce zařízení se ujistěte, že je odpojeno zdroje elektrického napětí. Toto platí taktéž v případě provádění prací v rámci údržby nebo servisu.
- Zařízení je určeno pro instalaci ve vnitřním prostředí. Pokud je zařízení v provozu, je doporučeno ponechat uzavřená okna.
- Vždy používejte zařízení v souladu s tímto návodem. Zařízení je určeno pro použití jako cirkulační čistička vzduchu, jakýkoliv jiný způsob použití se považuje za nedodržení záručních podmínek.
- Zařízení není určeno pro hořlavá a znečištěná prostředí a prostředí s nebezpečím výbuchu (ATEX).
- Nepoužívejte zařízení v prostorách, kde se nachází toxické výpary, hořlavé prvky nebo kyslíkové nádrže.

4. TECHNICKÉ PARAMETRY

Typ	Výkon (W)	Max. proud (A)	Napájecí napětí	Otáčky [min-1]	Průtok při čistém filtru (m ³ /h)	Průtok při znečist. filtru (m ³ /h)	Max. plocha větrané místnosti* (m ²)	Akust. výkon (dB)
PAP 420 H14	98	0,7	1F /230V, 50-60Hz	3270	420	300	30 - 40	53
PAP 350 CA H14	98	0,7	1F /230V, 50-60Hz	3270	350	220	24 - 32	52
PAP350VOCH14	98	0,7	1F /230V, 50-60Hz	3270	350	220	24 - 32	52

* Pro komerční prostory a kanceláře s výškou stropu 3 m.

5. MANIPULACE SE ZAŘÍZENÍM

- Čističky vzduchu řady PAP jsou dodávány v jednom celistvém kartonovém balení.
- Při přebírání zařízení zkontrolujte úplnost a stav produktu, aby došlo k včasnému odhalení jakýchkoliv závad nebo chybějících dílů. Zařízení by mělo být chráněno od nepříznivých vlivů prostředí a zabaleno tak, aby nedošlo v průběhu transportu k fyzickému poškození.
- Manipulujte se zařízením s maximální opatrností.
- Pokud je k manipulaci se zařízením používán paletový vozík nebo jiné obdobné zvedací zařízení, je nutné čističku vzduchu vždy umístit na paletu.

6. OBSAH BALENÍ

Balení obsahuje následující položky:

- Čističku vzduchu model PAP 420 nebo PAP 350.
- Napájecí kabel (délka 2m).
- Návod k použití.
- Certifikát k vysoce účinnému filtru HEPA H14, který potvrzuje, že účinnost filtru je $\geq 99.995\%$ (laboratorně testováno).
- Štítek poskytující garanci požadované kvality vnitřního prostředí větraného prostoru.
- Klíč určený pro demontáž panelu sloužícího pro přístup k filtrům (nutné pro uvedení do provozu a údržbu).

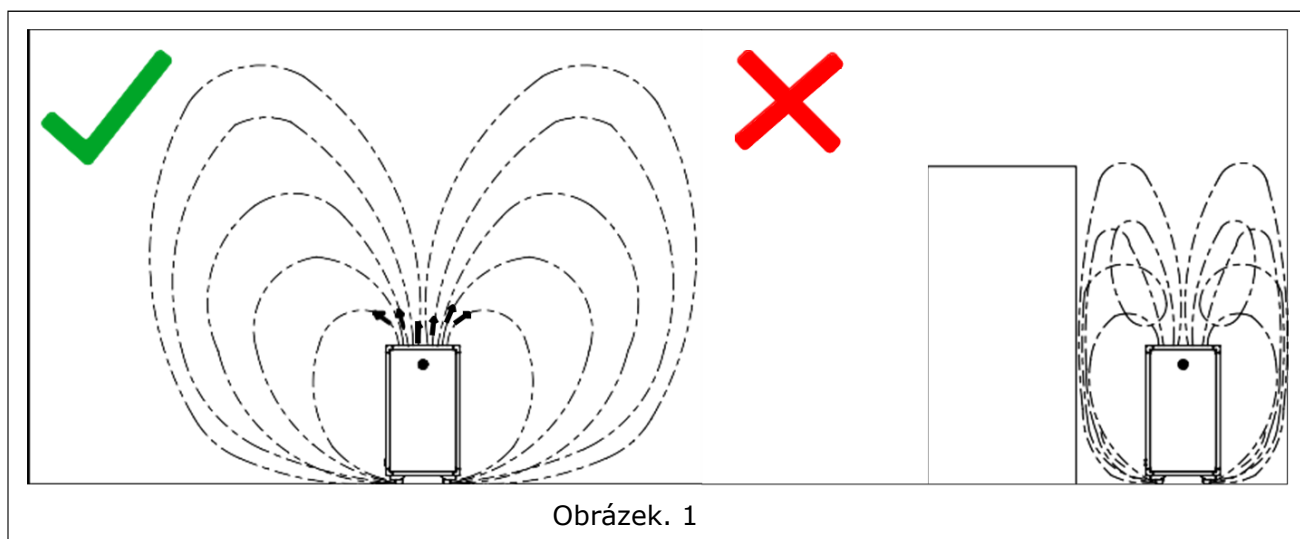
7. ROZMĚRY



Model	A (mm)	B (mm)	C (mm)	Hmotnost (kg)
AP 420 H14	380	350	708	33
PAP 350 CA H14	380	350	708	35
PAP 350 VOC H14	380	350	708	35

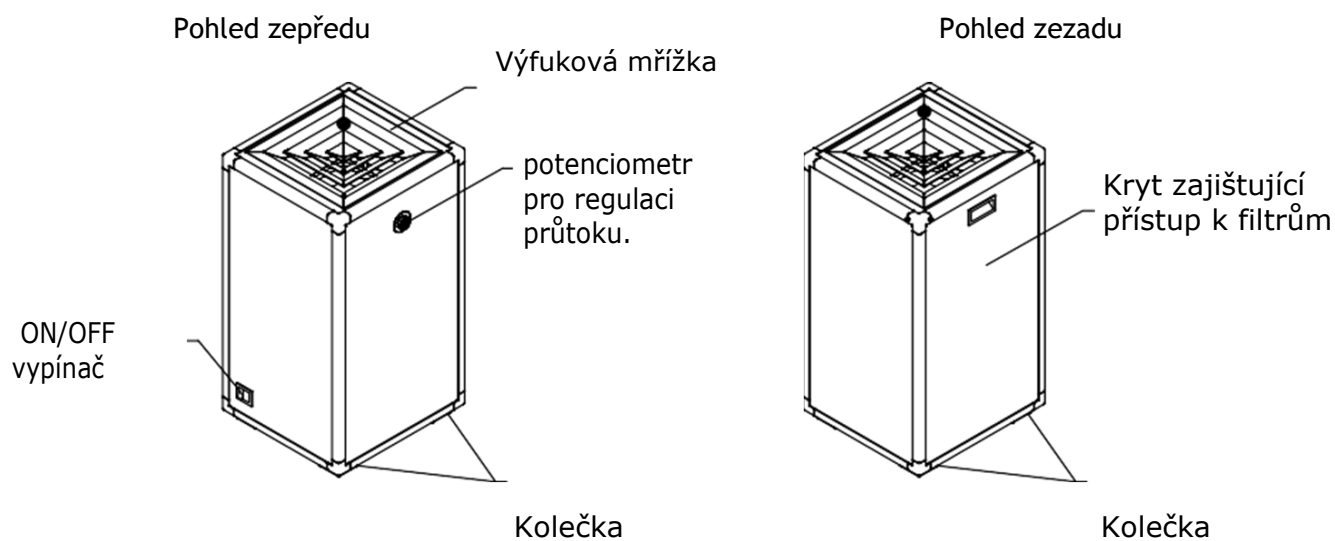
8. PROVOZ

- Po vybalení umístěte zařízení do prostoru, kde má probíhat úprava vzduchu (čistění).
- Pro usnadnění manipulace disponuje zařízení čtyřmi kolečky. Při manipulaci dbejte zvýšené opatrnosti a vyvarujte se možné kolizi s předměty nebo překážkami nacházejícími se v okolí.
- Se zařízením lze pohybovat pouze na hladkém a suchém povrchu. Nikdy nepohybuje zařízením na rampách nebo jiných nerovných površích.
- Neponechávejte zařízení v dosahu dětí, v případě překlpení by mohlo dojít k jejich vážnému zranění.
- Pro eliminaci rizika překlpení je doporučeno zafixovat zařízení ke zdi. Za tímto účelem jsou k dispozici odpovídající fixační elementy (volitelné příslušenství).
- Při výběru místa instalace je doporučeno vzít v úvahu následující:
 - Zajistěte optimální distribuci přefiltrovaného vzduchu, nikdy nezakrývejte výfukovou mřížku a ujistěte se, že se před ní nenachází žádné předměty bránící optimálnímu proudění vzduchu.
 - Vyvarujte se instalace poblíž stěny nebo jakékoliv jiné překážky, která by mohla narušit optimální distribuci přefiltrovaného vzduchu (Obrázek. 1).
- Čističky vzduchu řady PAP disponují více stupňovou filtrací včetně vysoce účinného HEPA H14 filtru s účinností $\geq 99.995\%$. Pro zajištění optimální čistoty vzduchu v rámci větraného prostoru je nutné zajistit, aby bylo zařízení instalováno v čistém prostředí, bez zvýšené vlhkosti.



8.1. POPIS ZAŘÍZENÍ

Čističky vzduchu řady PAP se skládají z následujících komponent:



8.2. PROVOZNÍ PODMÍNKY

- Čističky vzduchu řady PAP jsou navrženy za účelem filtrace vzduchu v rámci čistých prostor, jako jsou například kanceláře nebo jiné komerční prostory. Nikdy nepoužívejte zařízení ve znečištěných a prašných prostorách. Provoz v nevhodném prostředí může mít za následek rychlé zanesení filtrů a poškození motoru.
- Zařízení je určeno pro prostředí s následujícími provozními podmínkami:
 - Model PAP-420H14: Maximální teplota vzduchu: 50 °C, maximální vlhkost 80 %.
 - Model PAP-350CA/VOCH14: Maximální teplota vzduchu: 40 °C, maximální vlhkost 60 %.

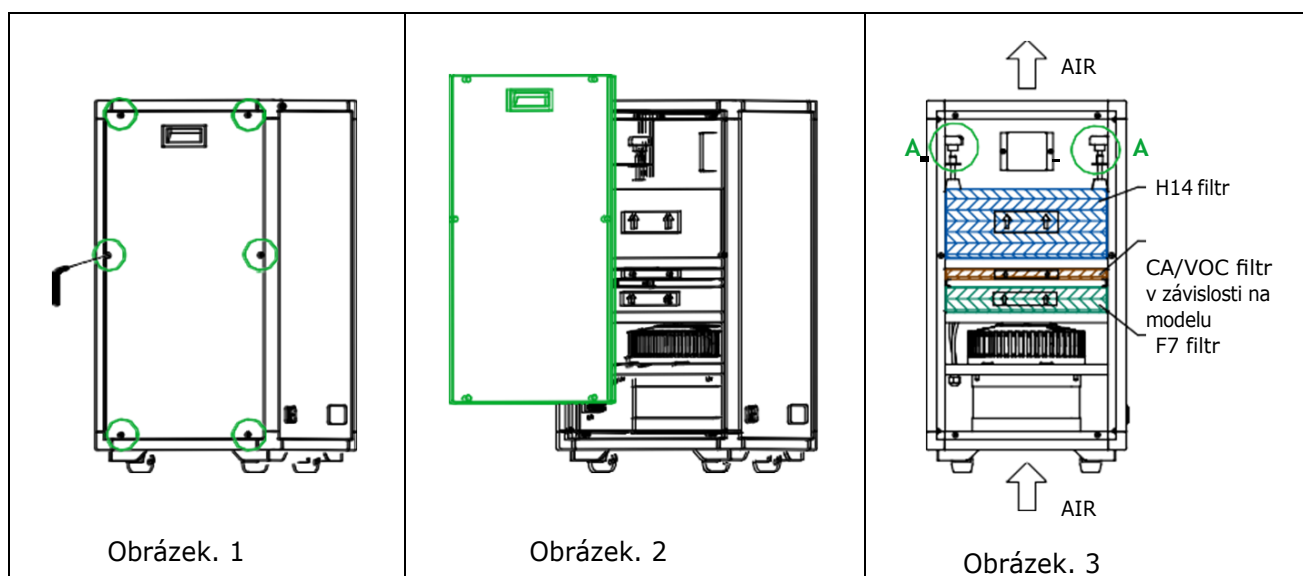
8.3. UVEDENÍ DO PROVOZU

UPOZORNĚNÍ!

Čističky vzduchu řady PAP disponují vysoce účinnými filtry - filtrem HEPA H14, filtrem s aktivním uhlím eliminujícím zápachy a filtrem VOC. (poslední dvě možnosti pouze u modelu PAP 420). Filtry jsou při dodání zabalené v plastových obalech. Před uvedením zařízení do provozu je nutné filtry nejprve rozbalit a vložit je následně do zařízení. Při vkládání zkontrolujte, že směr proudění vzduchu skrz filtr koresponduje se značkami, které jsou umístěny na rámečku filtru.

Při výměně filtrů postupujte dle následujících instrukcí:

- Ujistěte se, že je zařízení odpojeno od zdroje elektrického napětí.
- Při výměně filtrů použijte ochranné rukavice a respirátor.
- Pomocí klíče, který je součástí balení uvolněte šrouby krytu (oplaštění) sloužícího pro přístup k filtrům (Obrázek. 1).
- Odstraňte kryt (oplaštění), (Obrázek. 2).
- Uvolněte vysoce účinný HEPA H14 filtr otočením pák fixačního mechanismu (Obrázek. 3-A). Odstraňte zanesený filtr, čistý filtr vyjměte z plastového obalu a vložte jej do jednotky (Obrázek. 3).
- Stejně postupujte v případě výměny filtru s aktivním uhlím a filtru VOC.
- Po výměně filtry opětovně zafixujte, přiložte kryt a zajistěte jej pomocí šroubů.



Při vkládání filtrů zkontrolujte, že směr proudění vzduchu skrz filtr koresponduje se značkami, které jsou umístěny na rámečku filtru.

Po úspěšné výměně filtrů je možné jednotku opět zapnout. Opětovně připojte zařízení ke zdroji elektrického napětí a pomocí vypínače ON/OFF jej zapněte. Následně upravte průtok vzduchu dle potřeby (následující kapitola).

9. NASTAVENÍ PRŮTOKU VZDUCHU

Všechny modely čističek vzduchu řady PAP disponují integrovaným potenciometrem sloužícím pro regulaci průtoku vzduchu.

Velikost průtoku vzduchu závisí na několika faktorech, jako je podlahová plocha místnosti, výška stropu nebo počet osob přítomných ve větraném prostoru.

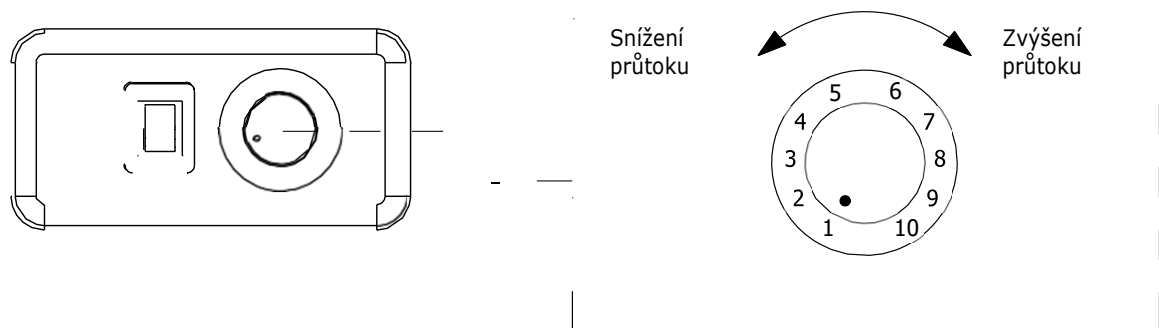
V případě příliš nízké hodnoty průtoku vzduchu nebude v rámci větraného prostoru dosaženo optimální kvality vzduchu.

Naopak příliš vysoká hodnota průtoku vzduchu může mít za následek poškození filtrů (protržení).

V následujících tabulkách naleznete doporučené hodnoty průtoku v závislosti na typu a rozměrech místnosti.

9.1. MODEL PAP-420 H14

Optimální hodnota průtoku vzduchu je závislá na rozměrech místnosti:



Prostory s malým počtem přítomných osob (recepce, hotelové pokoje, lékařské ordinace, zubařské ordinace, kanceláře):

Výška (m)	Podlahová plocha (m ²)						
	10	15	20	25	30	35	40
5	6	7	8	10	-	-	-
4,5	6	7	8	9	-	-	-
4	6	7	7	8	10	-	-
3,5	5	6	7	8	9	10	-
3	4	6	7	7	8	9	10
2,5	4	5	6	7	7	8	8

Prostory se středním počtem přítomných osob (kanceláře, zasedací místnosti, obchody, školní třídy):

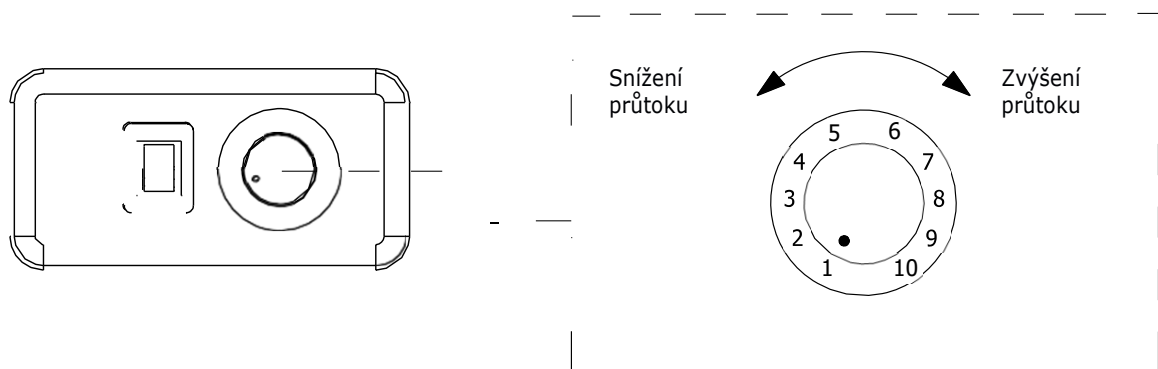
Výška (m)	Podlahová plocha (m ²)						
	10	14	18	22	26	30	36
5	7	8	10	-	-	-	-
4,5	7	8	9	-	-	-	-
4	6	7	8	10	-	-	-
3,5	6	7	8	9	10	-	-
3	6	7	7	8	9	10	-
2,5	5	6	7	7	8	8	10

Prostory s vysokým počtem přítomných osob (prostory zmíněné v přechodí tabulce a jídelny, restaurace a čekárny):

Výška (m)	Podlahová plocha (m ²)						
	6	8	12	16	20	24	30
5	6	7	9	-	-	-	-
4,5	6	7	8	10	-	-	-
4	6	6	7	9	-	-	-
3,5	5	6	7	8	10	-	-
3	5	6	6	7	9	10	-
2,5	4	5	6	7	8	9	10

9.2. MODEL Y PAP-350 CA H14 AND PAP-350 VOC H14

Optimální hodnota průtoku vzduchu je závislá na rozměrech místnosti:



Prostory s malým počtem přítomných osob (hotelové pokoje, ordinace, kanceláře).

Výška (m)	Podlahová plocha (m ²)						
	10	15	20	25	30	35	40
5	6	7	8	10	-	-	-
4,5	6	7	8	9	-	-	-
4	6	7	7	8	10	-	-
3,5	5	6	7	8	9	10	-
3	4	6	7	7	8	9	10
2,5	4	5	6	7	7	8	8

Prostory se středním počtem přítomných osob (kanceláře, zasedací místnosti, obchody, školní třídy):

Výška (m)	Podlahová plocha (m ²)					
	10	14	18	22	26	30
5	8	9	-	-	-	-
4,5	8	9	10	-	-	-
4	7	8	9	-	-	-
3,5	7	8	9	10	-	-
3	7	8	8	9	10	-
2,5	6	7	8	8	9	9

Prostory s vysokým počtem přítomných osob (prostory zmíněné v přechodí tabulce a jídelny, restaurace a čekárny):

Výška (m)	Podlahová plocha (m ²)					
	6	8	12	16	20	24
5	7	8	10	-	-	-
4,5	7	8	9	-	-	-
4	7	7	8	10	-	-
3,5	6	7	8	9	-	-
3	6	7	7	8	10	-
2,5	5	6	7	8	9	10



10. PRAVIDELNÁ ÚDRŽBA

I přesto, že údržbu čističek vzduchu řady PAP lze považovat za nenáročnou, je doporučeno, aby ji prováděla osoba k tomu způsobilá a proškolená. Široká síť technické pomoci S&P zaručuje dostatečnou technickou pomoc. Pokud je zjištěna na zařízení jakákoliv porucha, kontaktujte kteroukoliv pobočku technické pomoci. Jakákoliv manipulace se zařízením osobami nepatřícími k vyškolenému servisnímu personálu S&P způsobí, že nebude moci být uplatněna záruka. V případě jakýkoliv dotazů týkajících se produktů, se obraťte na jakoukoliv pobočku společnosti ELEKTRODESIGN ventilátory spol. s r.o.

10.1. FILTRY

Čističky vzduchu řady PAP disponují více stupňovou filtrací, včetně vysoce účinného HEPA H14 filtru s účinností $\geq 99.995\%$. Pro zajištění optimální čistoty vzduchu v rámci větraného prostoru je nutné zajistit pravidelnou výměnu filtrů.

Způsob manipulace s filtry

Modely PAP-420 jsou vybaveny dvoustupňovou filtrací (F7 + H14). Modely PAP-350 disponují třetím stupněm filtrace, který je tvořen filtrem s aktivním uhlím sloužícím pro eliminaci zápachů nebo filtrem VOC (v závislosti na modelu). V závislosti na prostředí, ve kterém je zařízení instalováno mohou filtry obsahovat velké množství zdraví škodlivých částic, virů nebo bakterií.

Filtr s aktivním uhlím slouží k eliminaci zápachů, filtr VOC pro zachycení volných organických sloučenin a vysoce účinný HEPA H14 filtr je určen pro eliminaci bakterií a virů.

Při manipulaci se znečištěnými filtry postupujte dle následujících pokynů:

- Při manipulaci se znečištěnými filtry mějte nasazený respirátor třídy FFP-2 nebo FFP-3 a ochranné rukavice.
- Snažte se maximálně snížit dobu, po kterou budete v kontaktu se znečištěným filtrem.
- Po vyjmutí znečištěných filtrů je vložte do odpadního pytle a kontaktujte zodpovědnou osobu s požadovanou kvalifikací, která provede likvidaci filtrů v souladu s odpovídajícími předpisy.

Čistění a výměna filtrů

F7 – první stupeň filtrace

Účelem filtru třídy F7 je zachycení hrubších částic. Tento filtr zamezuje rychlému znečištění následujících filtrů (filtr s aktivním uhlím, filtr VOC a filtr HEPA H14) a prodlužuje tak jejich životnost.

Při čistění filtru F7 je nutné postupovat s maximální opatrností tak, aby nedošlo k jeho poškození. Pomocí suché nebo mírně navlhčené tkaniny (nikdy ne mokré) odstraňte nečistoty nacházející se na povrchu filtru, jako jsou například vlákna, nahromaděný prach nebo jiné částice.

Pro čistění nikdy neužívejte stlačený vzduch nebo vysavač, tímto způsobem by mohlo dojít k poškození filtrů a narušení jeho správné funkce.

HEPA H14 a filtr s aktivním uhlím pro eliminaci zápachů a filtr VOC

V případě těchto dvou filtrů není nutné provádět žádnou údržbu. Po jejich zanesení je nutné provést jejich okamžitou výměnu.

Životnost filtru HEPA H14, filtru s aktivním uhlím a filtru VOC je závislá na době provozu zařízení, průtoku vzduchu a čistotě okolního prostředí. Z tohoto důvodu není možné stanovit jednoznačnou dobu, po které má dojít k výměně filtrů.

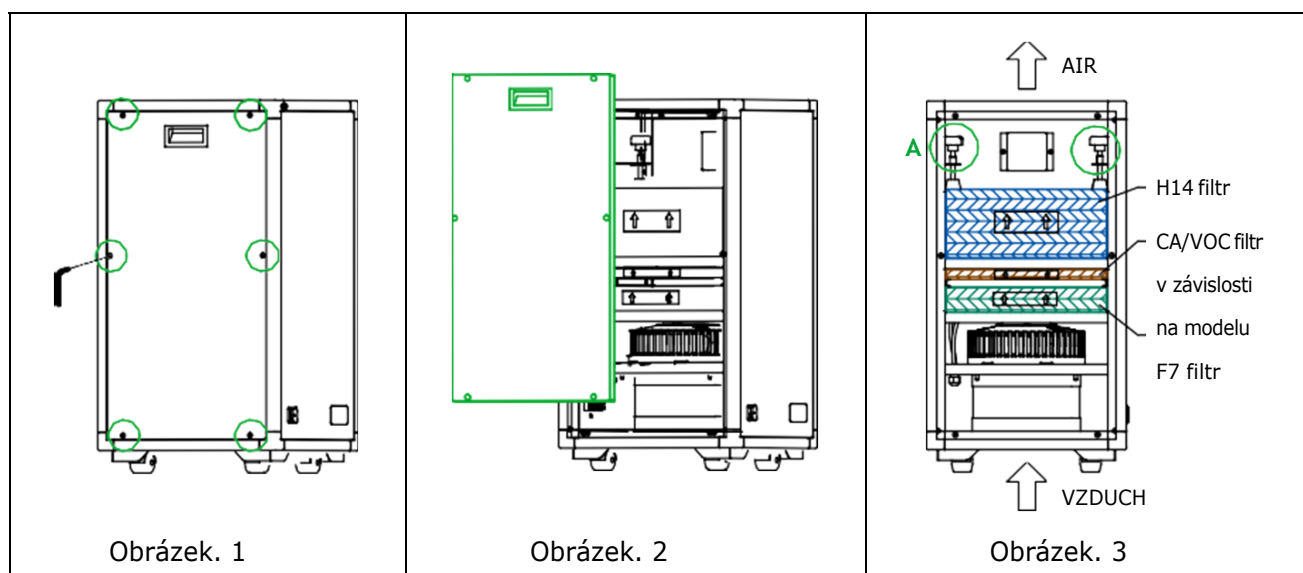
Je doporučeno provádět následující úkony týkající se kontroly a výměny filtrů:

- Vizuální kontrola / vyčištění filtru třídy F7: Každé 2 měsíce.
- Výměna filtru třídy F7: Po 6 až 12 měsících provozu (v závislosti do době provozu zařízení a čistotě okolního prostředí).
- Výměna filtru s aktivním uhlím/ VOC filtru: Po 6 až 12 měsících provozu (v závislosti do době provozu zařízení a čistotě okolního prostředí).
- Výměna vysoce účinného HEPA H14 filtru: Po 1 až 2 letech provozu (v závislosti do době provozu zařízení a čistotě okolního prostředí).

Vyjmutí filtrů

Kryt (panel opláštění) sloužící pro přístup k filtrům se nachází v přední části zařízení, pro vyjmutí filtrů postupujte dle následujících pokynů:

- Ujistěte se, že je zařízení odpojeno od zdroje elektrického napětí.
- Při práci s filtry mějte nasazený respirátor a ochranné rukavice.
- Pomocí klíče, který je součástí balení uvolněte šrouby krytu (opláštění) sloužícího pro přístup k filtrům (Obrázek. 1).
- Odstraňte kryt (opláštění), (Obrázek. 2).
- Filtr třídy F7 je usazen v kovových vodičích lištách a stačí jej vysunout.
- Pro vyjmutí vysoce účinného HEPA H14 filtru otočte pákami fixačního mechanismu (Obrázek. 3) a následně bude možné jej vyjmout.
- Modely PAP-350 jsou vybaveny uhlíkovým filtrem pro eliminaci zápachů a filtrem VOC, tento filtr je usazen v kovových vodičích lištách a stačí jej vysunout.



Při vkládání filtrů zkontrolujte, že směr proudění vzduchu skrz filtr koresponduje se značkami, které jsou umístěny na rámečku filtru. Při uvedení zařízení do provozu po provedení výměny filtrů postupujte analogicky dle předchozích pokynů, avšak úkony provedte v opačném pořadí.



Náhradní filtry

Model	F7 filtr		CA/VOC filtr		HEPA H14 filtr	
	Objednávací číslo	Model	Objednávací číslo		Objednávací číslo	Model
PAP 420 H14	5800028500	AFR F7 PAP 420/350	-	-	5800028600	AFR H14 PAP 420/350
PAP350CAH14	5800028500	AFR F7 PAP 420/350	5800028700	AFR CA PAP 350	5800028600	AFR H14 PAP 420/350
PAP350VOCH14	5800028500	AFR F7 PAP 420/350	5800028800	AFRVOCPAP350	5800028600	AFR H14 PAP 420/350

10.2. VENTILÁTORY

- Je doporučeno kontrolovat celkový stav ventilátorů každých 6 měsíců.
- V případě, že se na povrchu oběžného kola nachází nahromaděný prach nebo jiné nečistoty, je doporučeno je očistit. Čistění proveďte pomocí navlhčené tkaniny a neutrálního tekutého čisticího prostředku.



S&P SISTEMAS DE VENTILACIÓN, S.L.U.

C. Llevant, 4
Polígono Industrial Llevant
08150 Parets del Vallès
Barcelona - España

Tel. +34 93 571 93 00
Fax +34 93 571 93 01
www.solerpalau.com



Ref. 9023092900