

## Technické parametry

### Skříň

je z odolného EPP s vysokou hustotou. Čelní kovový panel a bočnice jsou opatřeny bílou práškovou barvou. Připojovací kruhová hrdla Ø 125 mm jsou osazena na bočních stranách skříňe. Hrdla jsou opatřena dvoubřitým těsněním. Revizní přístup je z čelní strany jednotky.

### Ventilátory

Jednotka obsahuje dva radiální ventilátory s dozadu zahnutými lopatkami s EC motorem.

### Motory

jsou jednofázové EC s nízkou spotřebou, 230 V/50 Hz. Krytí IP21.

### Rekuperace

Protiproudý výměník s účinností až 93 %. Výměník je přístupný po otevření čelního panelu.

### Filtry

V jednotce jsou osazeny dva deskové filtry třídy G4 (ISO coarse 65%) na sání i odtahu.

### Náhradní filtry:

- sada AFR-NEMBUS 210 G4/G4
- sada AFR-NEMBUS 210 F7/G4

### Elektrické připojení

Jednotka je určena pro přímé napojení sítovou zástrčkou. Napájení 230 V/50 Hz.

### Regulace

Jednotka je vybavena plně automatickým řídicím systémem s regulací průtoku podle relativní vlhkosti bez nutnosti jakéhokoliv dalšího zásahu do ovládní jednotky. Jednotka je osazena čtyřmi kombinovanými čidly teploty a relativní vlhkosti. Ve výkonných charakteristikách jsou vyznačeny charakteristiky pro jednotlivé otáčky. Designový drátový ovladač umožňuje nastavení

otáček ventilátorů, manuální ovládní by-passu, zapnutí funkce BOOST, aktivaci automatického provozu a signalizaci zanesení filtrů. Další nastavení jednotky se provádějí pomocí DIP přepínačů a potenciometrů na řídicí desce jednotky po sejmutí předního krytu. Pro automatický režim je možno nastavit týdenní program. Systém protimrazové ochrany umožňuje provoz jednotky až do venkovní teploty -10 °C bez nutnosti dodatečného přehřevu či dohřevu. Jednotku NEMBUS 210 je možné doplnit o moduly NEMBUS-VOC a modul pro konstantní průtok vzduchu SABI-K-NEMBUS-SF. Možnost připojení ke Connectair (cloud S&P).

### Montáž

Jednotka je určena k horizontální montáži pod strop nebo vertikální montáži na stěnu do vnitřních prostor. Požadovaná teplota okolí je v rozmezí 10 až 50 °C. Jednotka musí být namontována tak, aby byl zajištěn dostatek prostoru pro sejmutí čela jednotky, výměnu filtrů, připojení odvodu kondenzátu na odpad se sifonovým pachovým uzávěrem SF-P 138 a pro provádění periodických revizí elektroinstalace. V případě montáže jednotky nad podhled je nutný revizní otvor pro obsluhu.

### Příslušenství

- ED Flex® System kruhové rozvody
- AIRSENS-CO2 prostorové čidlo CO<sub>2</sub>
- NEMBUS-PH integrovaný přehřev
- NEMBUS-VOC integrované čidlo VOC
- SONOULTRA flexibilní tlumič hluku
- SABI-K-NEMBUS-SF modul pro konstantní průtok vzduchu

### Pokyny

Jednotka není standardně vybavena vlastním ohřevem. V případě požadavku

na přehřev lze použít integrovatelný modul NEMBUS-PH nebo externí potrubní ohřev MBE a MBW s odpovídajícími regulačními prvky. Po základním nastavení montážní firmou nevyžaduje jednotka žádné další nastavení. Výměna filtrů se doporučuje minimálně jednou ročně. Projektování vzduchotechnického systému a jeho použití v objektech s plynovými spotřebiči kategorie B (plynové kotle a ohřeváče vody s otevřenou komorou) nebo se zařízeními s otevřeným topeništěm na pevná či kapalná paliva s odtahem spalin do komína se řídí platnými předpisy. Větrání musí odpovídat normativním předpisům požární bezpečnosti staveb.

### Informace

Ucelený větrací systém s malou jednotkou určený pro větrání bytů, bytových domů a rodinných domů. Jednotka je konstruována pro trvalý provoz.



NEMBUS-VOC – integrované čidlo VOC

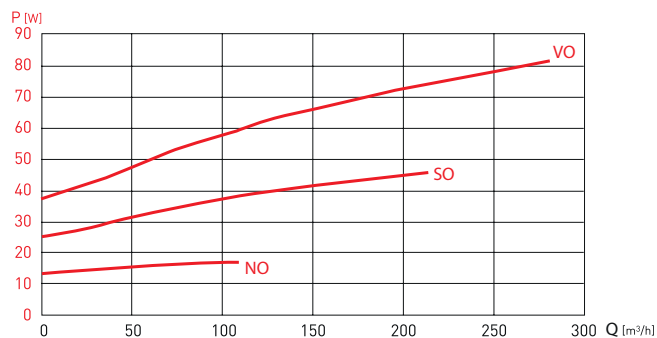
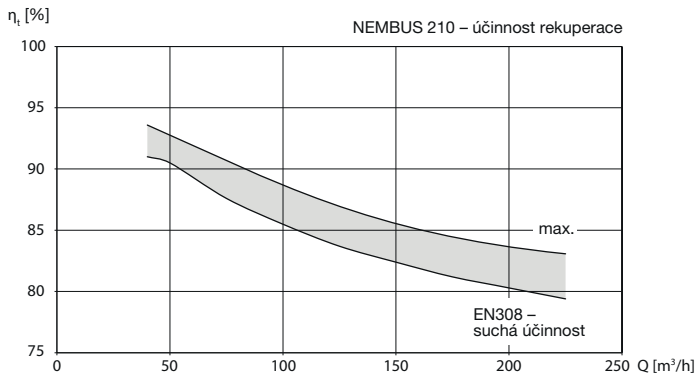
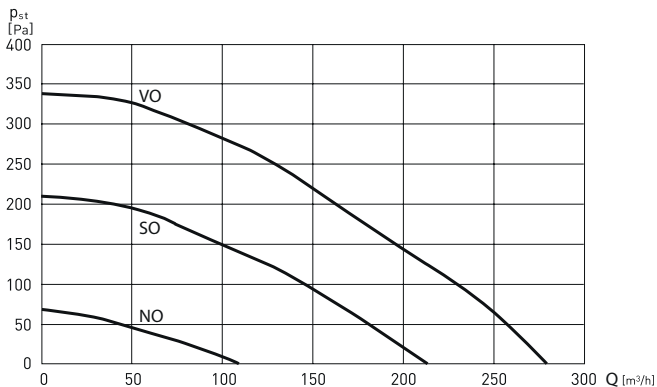


NEMBUS-PH – integrovaný přehřev

Typ	průtok (100 Pa) [m³/h]	napětí [V]	max. příkon [W]	příkon přehřev NEMBUS-PH [W]	akustický tlak* [dB(A)]	max. účinnost [%]	hmotnost [kg]
NEMBUS 210	230	230	75	750	36	93	33

\* akustický tlak měřený ve volném akustickém poli ve vzdálenosti 1,5 m, při 160 m³/h a 100 Pa

**Charakteristiky**



**Výkonové charakteristiky**

$p_{st}$	statický tlak v Pa	VO	vysoké otáčky
Q	průtok v m³/h	SO	střední otáčky
P	příkon v W	NO	nízké otáčky

**K**  
konzultace  
a návrh jednotky  
tel. 602 429 679

**EC**  
EC motor

**nová**  
**zelená**  
**úsporám**

SVT 30864



Plug & play

**93%**

max. účinnost  
rekuperace

**Doplňující vyobrazení**

**Obsah balení jednotky NEMBUS 210**

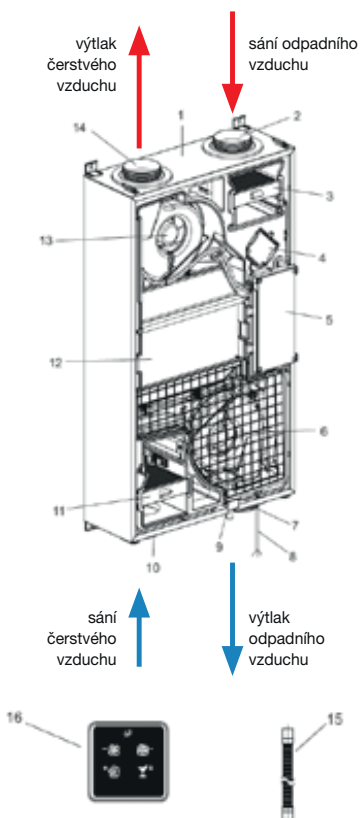
1. rekuperační jednotka NEMBUS 210
2. sání odpadního vzduchu (ETA)
3. filtr G4 (ISO coarse 65%) na sání
4. motor bypassu
5. svorkovnice
6. ventilátor na sání
7. výtlač odpadního vzduchu (EHA)
8. napájecí kabel
9. odvod kondenzátu
10. sání čerstvého vzduchu (ODA)
11. filtr G4 (ISO coarse 65%) na výtlačku
12. rekuperační výměník
13. ventilátor na výtlačku
14. výtlač čerstvého vzduchu do místnosti (SUP)
15. hadice odvodu kondenzátu (150 mm)
16. ovladač jednotky (včetně 5 m kabelu)



ovladač jednotky 90 × 90 × 20 mm



Connectair – vzdálená správa jednotky pomocí modulu SPCM (na dotaz)



SABIK-NEMBUS-SF – modul pro konstantní průtok vzduchu



modul SPCM