

AXIÁLNÍ VENTILÁTORY TYPU HCM xx N

NÁVOD K POUŽÍVÁNÍ

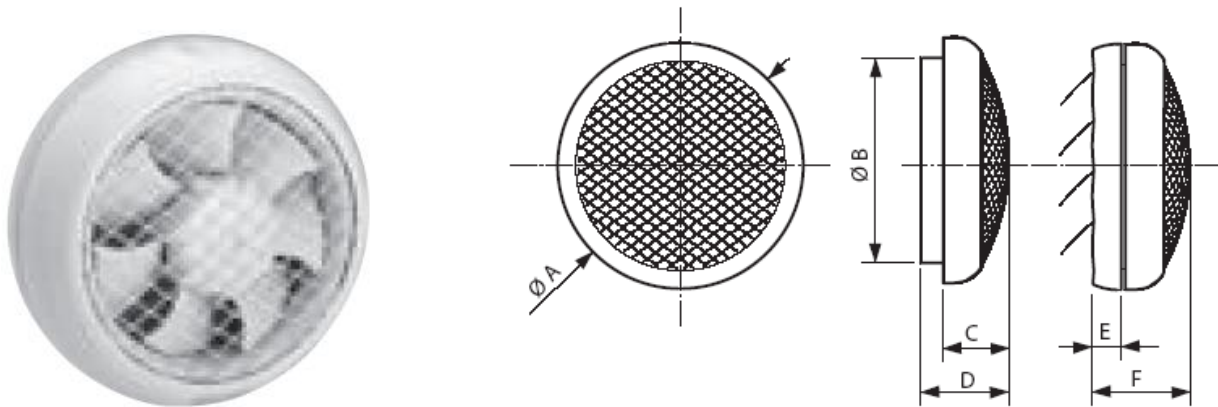
POPIS

Ventilátory typu HCM-xxx N jsou malé okenní axiální ventilátory s ochrannou mřížkou a venkovní žaluziovou klapkou (kde xxx je průměr oběžného kola). Ventilátory jsou vhodné pro montáž na okenní sklo, do panelu (max. tl. 8mm) nebo do zdi, s výtlakem přímo do venkovního prostředí. Skříň je z nárazuvzdorného plastu, barva je bílá. Ventilátor je vybaven samočinnou žaluziovou klapkou na výtlaku a ochrannou mřížkou na obou stranách. Oběžné kolo je axiální, vyrobené z nárazuvzdorného plastu. Motor je asynchronní s kotvou nakrátko a stíněným pólem. Je vybaven ochranou proti přetížení. Maximální provozní teplota okolí je 40 °C. Motor má kluzná ložiska s tukovou náplní na dobu životnosti. Krytí IP X4. Svorkovnice je přístupná po sejmutí čelní mřížky ventilátoru. Připojení je kabelem shora. Ventilátory je možno regulovat regulátory otáček. Regulace otáček se provádí změnou napětí. Hluk emitovaný ventilátorem je měřen ve vzdálenosti 1,5 m v ose ventilátoru na straně sání. Ventilátory je třeba skladovat v krytém a suchém skladu.

TECHNICKÉ ÚDAJE

typ	otáčky [min ⁻¹]	průtok(0Pa) [m ³ .h ⁻¹]	příkon [W]	napětí [V]	max. teplota [°C]	akust. tlak [dB]A	hmotnost [kg]	regulátor
HCM 150 N	1900	400	25	230	40	40	0,9	REB 1
HCM 180 N	2000	600	24,8	230	40	41	1,7	REB 1
HCM 225 N	1700	900	40	230	40	45	1,8	REB 1

ROZMĚRY



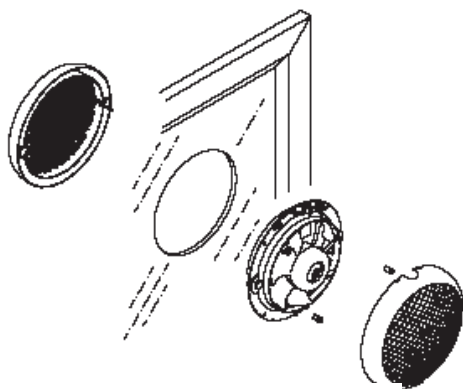
Model	ØA	ØB	C	D	E	F	otvor
HCM-150 N	214	174	60	88	35	98	183 až 188
HCM-180 N	255	205	86	120	35	135	220 až 225
HCM-225 N	298	248	89	119	35	125	262 až 267

MONTÁŽ A ÚDRŽBA

Po vyjmutí přístroje z přepravního kartonu přezkoušejte neporušenost a funkčnost ventilátoru. Zkontrolujte, zda se oběžné kolo ventilátoru lehce otáčí. Po namontování a spuštění ventilátoru je třeba zkontrolovat správný směr otáčení oběžného kola.

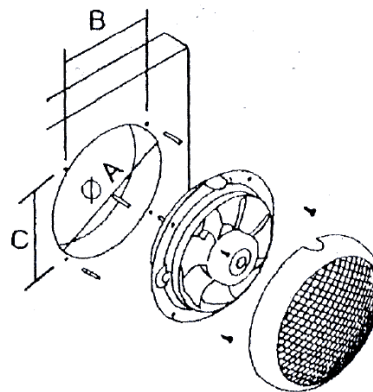
Ložiska ventilátorů nevyžadují žádnou údržbu. Je třeba provádět čištění ventilátoru, aby nedocházelo k usazování nečistot na oběžném kole ventilátoru a nedocházelo tak k jeho rozvážení a následnému poškození ložisek vibracemi.

Montáž se provádí s osou ventilátoru ve vodorovné poloze.



	∅ A (mm)	
	min.	max.
HCM - 150 N	183	188
HCM - 180 N	220	225
HCM - 225 N	262	267

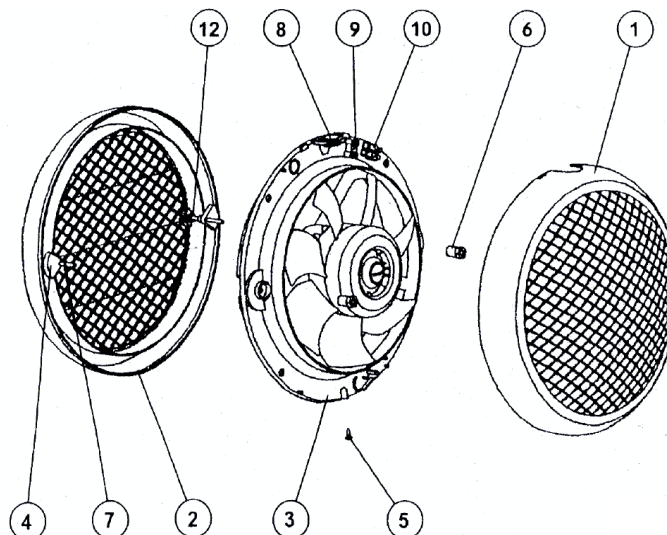
Obr. 1



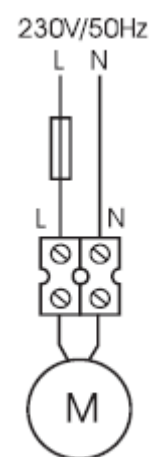
	∅ A (mm)		B	C
	min.	max.		
HCM - 150 N	183	188	99	171
HCM - 180 N	220	225	167	167
HCM - 225 N	262	267	197	197

Obr. 2

1. Vnitřní mřížka
2. Vnější mřížka s klapkou
3. Těleso ventilátoru
4. Pryžová zarážka
5. Šroub
6. Plastová matka
7. Upevňovací svorník.
8. Průchodka pro kabel
9. Příchytka kabelu
10. Svorkovnice
12. Zajišťovací podložka



Obr. 3



Obr. 4

Montáž do skla nebo do panelu (max. tl. 8mm)

Vyřízněte otvor o průměru dle velikosti ventilátoru, viz obr. 1. Odmontujte vnitřní mřížku (1) vyšroubováním upevňovacího šroubu (5), obr. 3. Oddělte venkovní mřížku s klapkou (2) od tělesa ventilátoru (3) odšroubováním upevňovacích plastových matic (6). Z vnější strany skla přiložte venkovní mřížku a zajistěte ji pryžovými segmentovými zarážkami umístěnými na upevňovacím svorníku jejich otočením směrem od středu ven tak, aby byly na vnitřní straně skla. Přiložte těleso ventilátoru (3) z vnitřní strany tak, aby upevňovací svorníky prošly upevňovacími otvory a zajistěte plastovými maticemi (6). Sklo nebo panel musí být mezi vnější mřížkou a tělesem ventilátoru. Protáhněte napájecí kabel průchodkou (8), upevněte kabelovou příchytka (9) a připojte do svorkovnice (10). Před připojením k napájecímu napětí upevněte vnitřní mřížku (1) a zajistěte šroubem (5). Zapojení viz obr. 4.

Montáž do zdi

Zhotovte otvor ve zdi o průměru dle velikosti ventilátoru, viz obr. 2. Odmontujte vnitřní mřížku (1) vyšroubováním upevňovacího šroubu (5), obr. 3. Oddělte venkovní mřížku s klapkou (2) od tělesa ventilátoru (3) odšroubováním upevňovacích plastových matic (6). Z vnější mřížky odstraňte, po sejmutí zajišťovacích podložek (12), upevňovací svorníky. Přiložte mřížku na venkovní stranu zdi, pod uvolněnými otvory označte místa pro vyvrtání otvorů pro upevnění mřížky, např. pomocí hmoždinek. Mřížku upevněte. Na vnitřní straně zdi přiložte těleso ventilátoru a obdobným způsobem zhotovte 4 otvory pro jeho upevnění. Těleso upevněte. Protáhněte napájecí kabel průchodkou (8), upevněte kabelovou příchytka (9) a připojte do svorkovnice (10). Před připojením k napájecímu napětí upevněte vnitřní mřížku (1) a zajistěte šroubem (5). Zapojení viz obr. 4.

ELEKTRICKÁ INSTALACE A BEZPEČNOST

Obecně je nutno dbát ustanovení ČSN 122002 a ostatních souvisejících předpisů. Při jakékoliv revizní či servisní činnosti je nutno ventilátor odpojit od elektrické sítě. Připojení a uzemnění elektrického zařízení musí vyhovovat zejména ČSN 33 2000-5-54, ČSN 33 2190 a ČSN 33 2000-5-51. Práce smí provádět pouze pracovník s odbornou kvalifikací dle ČSN 34 3205 a vyhlášky ČÚPB a ČBÚ o odborné způsobilosti v elektrotechnice č. 50-51/1978 Sb.

Motor je vybaven ochranou proti přetížení. Maximální provozní teplota okolí je 40 °C. Motor má kluzná ložiska s tukovou náplní na dobu životnosti. Krytí IP X4. Svorkovnice je přístupná po sejmutí čelní mřížky ventilátoru. Připojení je kabelem shora. Před uvedením ventilátoru do provozu musí být na zařízení provedena výchozí revize elektrického zařízení dle ČSN 33 1500. Po dobu provozování je provozovatel povinen provádět pravidelné revize elektrického zařízení ve lhůtách dle ČSN 33 1500.

DOKLAD O SHODĚ

Tento typu výrobku byl přezkoušen Autorizovanou osobou č. 227, Výzkumným ústavem pozemních staveb – Certifikační společností s.r.o. Pražská 16, 102 21 Praha 10 Hostivař, a byl na něho vydán certifikát. Na ventilátory výše uvedeného typu bylo vydáno Prohlášení o shodě ve smyslu zákona č. 22/1997 Sb., v platném znění.

ZÁRUKA

Nezaručujeme vhodnost použití přístrojů pro zvláštní účely, určení vhodnosti je plně v kompetenci zákazníka a projektanta. Záruka na přístroje je dle obchodního nebo občanského zákoníku. Záruka platí pouze v případě dodržení všech pokynů pro montáž a údržbu, včetně provedení ochrany. Záruka se vztahuje na výrobní vady, vady materiálu nebo závady funkce přístroje.

Záruka se nevztahuje na vady vzniklé:

- nevhodným použitím a projektem
- nesprávnou manipulací (nevztahuje se na mechanické poškození)
- při dopravě (náhradu za poškození vzniklé při dopravě je nutno uplatňovat u přepravce)
- chybnou montáží, nesprávným elektrickým zapojením nebo jištěním
- nesprávnou obsluhou
- neodborným zásahem do přístroje, demontáží přístroje
- použitím v nevhodných podmínkách nebo nevhodným způsobem
- opotřebením způsobeným běžným používáním
- zásahem třetí osoby
- vlivem živelní pohromy

Při uplatnění záruky je nutno předložit reklamační protokol, který obsahuje:

- údaje o reklamující firmě
- datum a číslo prodejního dokladu
- přesnou specifikaci závady
- schéma zapojení a údaje o jištění
- při spuštění zařízení naměřené hodnoty:
- napětí
- proudu

Záruční oprava se provádí zásadně na základě rozhodnutí firmy Elektrodesign ventilátory s.r.o. v servisu firmy nebo v místě instalace. Způsob odstranění závady je výhradně na rozhodnutí servisu firmy Elektrodesign ventilátory s.r.o. Reklamující strana obdrží písemné vyjádření o výsledku reklamace. V případě neoprávněné reklamace hradí veškeré náklady na její provedení reklamující strana.

ZÁRUČNÍ PODMÍNKY:

Zařízení musí být namontováno odbornou montážní vzduchotechnickou firmou. Elektrické zapojení musí být provedeno odbornou elektrotechnickou firmou. Na zařízení musí být provedena výchozí revize elektro dle ČSN 33 1500. Zařízení musí být odborně zaregulováno. Při spuštění zařízení je nutno změřit výše uvedené hodnoty a o měření pořídit záznam potvrzený firmou uvádějící zařízení do provozu, který je nutno spolu se záznamem výchozí revize s údaji o jištění motorů předložit při případné reklamaci.

Po dobu provozování je nutno provádět pravidelné revize elektrického zařízení ve lhůtách dle ČSN 33 1500 a kontroly, údržbu a čištění vzduchotechnického zařízení, včetně kontroly zaregulování potrubní sítě (pracovní bod soustavy musí ležet v povolené oblasti pracovní charakteristiky ventilátoru a proud ventilátoru nesmí překročit jmenovitou hodnotu). Při převzetí zařízení a jeho vybalení z přepravního obalu je zákazník povinen provést následující kontrolní úkony. Je třeba zkontrolovat neporušenost zařízení, a zda dodané zařízení přesně souhlasí s objednávkou. Je nutno vždy zkontrolovat, zda štítkové a identifikační údaje na přepravním obalu, zařízení či motoru odpovídají projektovaným a objednaným parametrům. Vzhledem k trvalému technickému vývoji zařízení a změnám technických parametrů, které si výrobce vyhrazuje a dále k časovému odstupu projektu od realizace vlastního prodeje, nelze vyloučit zásadní rozdíly v parametrech zařízení k datu prodeje. O takových změnách je zákazník povinen se informovat u výrobce nebo dodavatele před objednáním zboží. Na pozdější reklamace nemůže být brán zřetel.