

RADIÁLNÍ VENTILÁTORY TYPU IRB/IRT
NÁVOD K POUŽÍVÁNÍAktuální verze návodu je dostupná na internetové adrese www.elektrodesign.cz**POPIS**

Ventilátory IRB/IRT jsou radiální ventilátory s dozadu zahnutými lopatkami, určené k vestavbě do hranatého vzduchotechnického potrubí. Jsou určeny k dopravě vzduchu bez mechanických částic, které by mohly způsobit abrazi nebo nevyváženost oběžného kola. Ventilátory nesmí být vystaveny přímému působení vlivu počasí. Montáž doporučujeme revizním víkem dolů, jinak je možno instalovat ventilátory ve vodorovné i svislé poloze. Ventilátory jsou určeny pro prostory bez nebezpečí výbuchu. Všechny jednofázové ventilátory IRB je možno regulovat elektronickými nebo transformátorovými regulátory otáček pomocí napětí. Třífázové motory IRT jsou rovněž vhodné pro regulaci pomocí frekvenčních měničů nebo transformátorových regulátorů. Skladujte v krytém a suchém skladu.

TECHNICKÉ ÚDAJE

Typ	rozměry potrubí	otáčky [min ⁻¹]	Průtok (0Pa) [m ³ .h ⁻¹]	příkon [W]	Max. proud [A]		max. teplota [°C]	akust. tlak* [dB]	hmotnost [kg]
					230 V**	400V			
IRB/2-180	300x150	2690	510	63	0,3	-	70	42	10
IRB/2-200 A	400x200	2635	1010	136	0,6	-	70	46	16
IRB/2-200 B	400x200	2610	1350	204	0,9	-	70	48	16
IRB/4-225	500x250	1388	1600	152	0,6	-	70	51	30
IRB/4-315 A	600x350	1397	2620	278	1,2	-	70	51	37
IRB/4-315 B	600x350	1388	3710	569	2,4	-	70	58	43
IRB/6-315	600x350	924	2900	465	2,3	-	60	53	37
IRB/4-355	700x400	1402	5600	845	3,6	-	50	55	56
IRB/6-355	700x400	909	4730	572	2,4	-	70	53	5
IRB/6-400	800x500	935	7230	840	3,7	-	70	55	66
IRB/6-450	1000x500	924	8930	1416	6,1	-	70	61	97
IRT/4-315 A	600x350	1398	2550	244	0,9	0,5	50	53	37
IRT/4-315 B	600x350	1415	3850	568	2,1	1,2	70	59	43
IRT/4-355	700x400	1396	5560	813	2,9	1,7	60	55	52
IRT/6-355	700x400	896	4750	587	2,1	1,2	50	51	52
IRT/4-400 A	800x500	1431	7940	1501	5,5	3,2	70	61	80
IRT/4-400 B	800x500	1393	9580	2142	6,9	4,0	40	62	80
IRT/6-400	800x500	938	7280	823	3,3	1,9	40	54	77
IRT/4-450	1000x500	1381	10720	2379	7,4	4,3	40	67	96
IRT/6-450	1000x500	927	9090	1418	5,9	3,4	60	60	97

*měřen ve vzdálenosti 1,5 m ve volném poli, připojeno potrubí na sání i výtlačku

** hodnoty proudu (A) u typů IRT (230 V) značí hodnoty proudu při zapojení 3x230 V, IRT motor - 230/400 V-50 Hz

MONTÁŽ A ÚDRŽBA

Po vyjmutí přístroje z přepravního kartonu přezkoušejte neporušenost a funkčnost ventilátoru. Zkontrolujte, zda se oběžné kolo ventilátoru lehce otáčí. Po namontování a spuštění ventilátoru je třeba zkontrolovat správný směr otáčení oběžného kola a zároveň je nutno změřit proud, který nesmí překročit jmenovitý proud ventilátoru. Pokud jsou hodnoty proudu vyšší, je motor přetížen a je třeba hledat závadu.

Ložiska ventilátorů jsou samomazná, jsou určena k dlouhodobému používání a nevyžadují žádnou údržbu. Je třeba provádět čištění ventilátoru, aby nedocházelo k usazování nečistot na oběžném kole ventilátoru a nedocházelo tak k jeho rozvážení a následnému poškození ložisek vibracemi.

Ventilátor se spouští po připojení na potrubní síť, pro kterou je určen, případně s uzavřeným sáním či výtlačkem tak, aby nedošlo k přetížení ventilátoru. Po spuštění je třeba zkontrolovat správný směr otáček oběžného kola a zároveň je nutno změřit proud, který nesmí překročit jmenovitý proud ventilátoru. Pokud jsou hodnoty proudu vyšší, je nutno zkontrolovat zaregulování potrubní sítě. Ventilátory jsou vybaveny tepelnou ochranou vinutí motoru, což prakticky omezuje možnost jejich poškození. Při přetížení motoru tepelná pojistka rozepne ovládací obvod stykače, případně přímo silový obvod. Po vychladnutí motoru se pojistka opět sepně. Pokud dochází k působení této tepelné ochrany motoru, signalizuje to většinou abnormální pracovní režim. V takovém případě je nutno provést kontrolu zaregulování potrubní sítě a kontrolu elektrických parametrů motoru a elektroinstalace. Pokud jsou ventilátory provozovány bez této ochrany, zaniká nárok na reklamaci poškozeného motoru. U alternativně dodávaných motorů v provedení bez termokontaktů je nutno použít k ochraně motorů nadproudovou ochranu nastavenou na hodnotu proudu uvedenou na štítku motoru. U motorů s termokontaktem je nutno jej vždy zapojit do ochranného obvodu.

ELEKTRICKÁ INSTALACE A BEZPEČNOST

Obecně je nutno dbát ustanovení ČSN 12 2002 a ostatních souvisejících předpisů. Pokud je ventilátor instalován tak, že by mohlo dojít ke kontaktu osoby nebo předmětu s oběžným kolem, je třeba instalovat ochrannou mřížku. Při jakékoliv revizní či servisní činnosti je nutno ventilátor odpojit od elektrické sítě. Připojení a uzemnění elektrického zařízení musí vyhovovat zejména ČSN 33 2000-5-54, ČSN 33 2190, ČSN 33 2000-5-51. Práce smí provádět pouze pracovník s odbornou kvalifikací dle ČSN 34 3205 a vyhlášky ČÚPB a ČBÚ o odborné způsobilosti v elektrotechnice č. 50-51/1978 Sb.

Motory ventilátorů mají krytí IP 54. Třída izolace je "F". Pracovní teplota prostředí je - 40 až +70°C (dle typu ventilátoru viz tabulka výše). Motor ventilátoru je vybaven termokontaktem, který musí být bezpodmínečně zapojen v obvodu spínače motoru. Před uvedením ventilátoru do provozu musí být provedena na zařízení výchozí revize elektrického zařízení dle ČSN 33 1500. Po dobu provozování je provozovatel povinen provádět pravidelné revize elektrického zařízení ve lhůtách dle ČSN 33 1500.

DOKLAD O SHODĚ

Tento typu výrobku byl přezkoušen Autorizovanou osobou č. 227, Výzkumným ústavem pozemních staveb – Certifikační společností s.r.o. Pražská 16, 102 21 Praha 10 Hostivař, a byl na něho vydán certifikát. Na ventilátory výše uvedeného typu bylo vydáno Prohlášení o shodě ve smyslu zákona č. 22/1997 Sb., v platném znění.

ZÁRUKA

Nezaručujeme vhodnost použití přístrojů pro zvláštní účely, určení vhodnosti je plně v kompetenci zákazníka a projektanta. Záruka na přístroje je dle obchodního nebo občanského zákoníku. Záruka platí pouze v případě dodržení všech pokynů pro montáž a údržbu, včetně provedení ochrany. Záruka se vztahuje na výrobní vady, vady materiálu nebo závady funkce přístroje.

Záruka se nevztahuje na vady vzniklé:

- nevhodným použitím a projektem
- nesprávnou manipulací (nevztahuje se na mechanické poškození)
- při dopravě (náhradu za poškození vzniklé při dopravě je nutno uplatňovat u přepravce)
- chybnou montáží, nesprávným elektrickým zapojením nebo jištěním
- nesprávnou obsluhou
- neodborným zásahem do přístroje, demontáží přístroje
- použitím v nevhodných podmínkách nebo nevhodným způsobem
- opotřebením způsobeným běžným používáním
- zásahem třetí osoby
- vlivem živelní pohromy

Při uplatnění záruky je nutno předložit reklamační protokol, který obsahuje:

- údaje o reklamující firmě
- datum a číslo prodejního dokladu
- přesnou specifikaci závady
- schéma zapojení a údaje o jištění
- při spuštění zařízení naměřené hodnoty:
- napětí
- proudu
- difference statického tlaku
- průtoku vzduchu
- teploty vzduchu

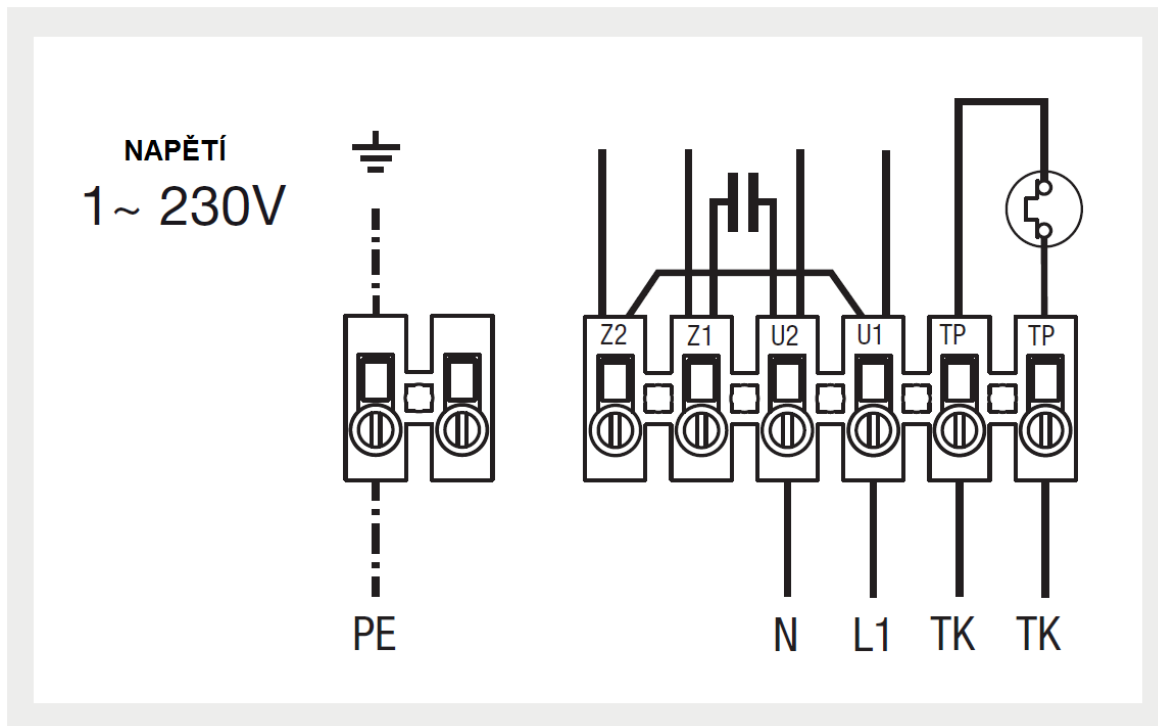
Záruční oprava se provádí zásadně na základě rozhodnutí firmy Elektrodesign ventilátory s.r.o. v servisu firmy nebo v místě instalace. Způsob odstranění závady je výhradně na rozhodnutí servisu firmy Elektrodesign ventilátory s.r.o. Reklamující strana obdrží písemné vyjádření o výsledku reklamace. V případě neoprávněné reklamace hradí veškeré náklady na její provedení reklamující strana.

ZÁRUČNÍ PODMÍNKY:

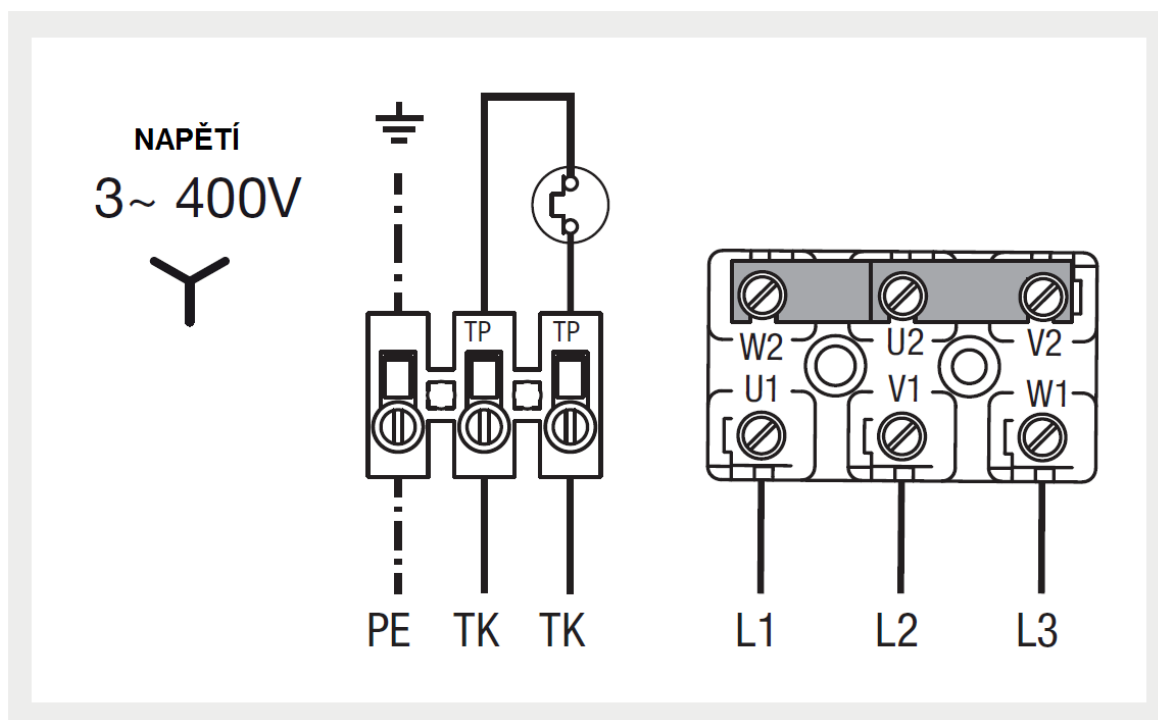
Zařízení musí být namontováno odbornou montážní vzduchotechnickou firmou. Elektrické zapojení musí být provedeno odbornou elektrotechnickou firmou. Instalace a umístění elektrických ventilátorů musí být bezpodmínečně provedeno v souladu s ČSN 33 2000-4-42 (IEC 364-4-42). Na zařízení musí být provedena výchozí revize elektro dle ČSN 33 1500 (Z1+Z4) a ČSN 33 2000-6. Při spuštění zařízení je nutno změřit výše uvedené hodnoty a o měření pořídit záznam potvrzený firmou uvádějící zařízení do provozu. V případě reklamace zařízení je nutno spolu s reklamačním protokolem předložit záznam vpředu uvedených parametrů z uvedení do provozu spolu s výchozí revizí, kterou provozovatel pořizuje v rámci zprovoznění a údržby elektroinstalace. Po dobu provozování je nutno provádět pravidelné revize elektrického zařízení ve lhůtách dle ČSN 33 1500 (Z1+Z4), ČSN 33 2000-6 a kontroly, údržbu a čištění vzduchotechnického zařízení. Při převzetí zařízení a jeho vybalení z přepravního obalu je zákazník povinen provést následující kontrolní úkony. Je třeba zkontrolovat neporušenost zařízení, a zda dodané zařízení přesně souhlasí s objednávkou. Je nutno vždy zkontrolovat, zda štítkové a identifikační údaje na přepravním obalu, zařízení či motoru odpovídají projektovaným a objednaným parametrům. Vzhledem k trvalému technickému vývoji zařízení a změnám technických parametrů, které si výrobce vyhrazuje, a dále k časovému odstupu projektu od realizace vlastního prodeje, nelze vyloučit zásadní rozdíly v parametrech zařízení k datu prodeje. O takových změnách je zákazník povinen se informovat u výrobce nebo dodavatele před objednávkou zboží. Na pozdější reklamace nemůže být brán zřetel.

SCHÉMA ZAPOJENÍ

IRB



IRT



Pokud zapojení motoru ventilátoru není v souladu s výše uvedeným zapojením, je vždy nutno respektovat zapojení umístěné výrobcem na vnitřní straně víka svorkovnice.

Technické údaje jsou převzaty z firemních podkladů výrobců. Ventilátory a zařízení jsou měřeny v souladu s BS 848 díl 1, AMCA 210-99, UNE 100-212-89, případně jinými uvedenými normami. Vyobrazení, rozměry, technické údaje a další informace uvedené v návodu podléhají změnám v rámci trvalé inovace sortimentu a technických parametrů. V rámci těchto procesů jsou technické parametry a související údaje změněny výrobcí bez předchozího upozornění. O změnách se informujte před uzavřením smluv v technickém oddělení společnosti nebo na www.elektrodesign.cz v aktualitách technických změn a tiskových oprav.