

<p style="text-align: center;"><b>PŘEPÍNAČ OTÁČEK GS (GST) PRO DVOJITÉ VINUTÍ (Y/Y)</b> <b>NÁVOD K POUŽÍVÁNÍ</b></p>
--

### **POPIS**

Přepínače otáček typu GS (GST) slouží k přepínání otáček motorů ventilátorů u nichž je použito dvojité vinutí. Týká se to některých provedení ventilátorů typových řad BS a VDA. Tento způsob změny otáček využívá dvojího vinutí s různým počtem pólových nástavců motoru a tím změnu otáček motoru. Při zapojení přepínače GS je nutno pro oba stupně přepínání použít nadproudovou ochranu nastavenou na hodnotu proudu pro příslušný stupeň, která je uvedena na štítku ventilátoru. Bez použití této ochrany není možno přepínač otáček použít. Použití této ochrany je podmínkou uplatnění záruky. Přepínače typu GST zmíněné nadproudové ochrany obsahují.

### **MONTÁŽ**

Po vyjmutí přístroje z přepravního kartonu přezkoušejte jeho neporušenost a funkčnost. Přístroj se montuje prostřednictvím šroubů a otvorů v zadní stěně.

### **TECHNICKÁ DATA**

<b>NAPÁJECÍ NAPĚTÍ:</b>	max. 660 V/50Hz
<b>MAX. SP. PŘÍKON:</b>	(3x230V) 4kW (3x400V)7,5kW
<b>KRYTÍ :</b>	IP42

### **ELEKTRICKÁ INSTALACE A BEZPEČNOST**

Při jakékoliv revizní či servisní činnosti je nutno přepínač odpojit od elektrické sítě. Připojení a uzemnění elektrického zařízení musí vyhovovat zejména ČSN 33 2000-5-54, ČSN 33 2190 a ČSN 33 2000-5-51. Práce smí provádět pouze pracovník s odbornou kvalifikací dle ČSN 34 3205 a vyhlášky ČÚPB a ČBÚ o odborné způsobilosti v elektrotechnice č.50-51/1978 Sb.

Před uvedením do provozu musí být provedena na zařízení výchozí revize elektrického zařízení dle ČSN 33 1500. Po dobu provozování je provozovatel povinen provádět pravidelné revize elektrického zařízení ve lhůtách dle ČSN 33 1500.

### **ZÁRUKA**

Nezaručujeme vhodnost použití přístrojů pro zvláštní účely, určení vhodnosti je plně v kompetenci zákazníka a projektanta. Záruka na přístroje je 2 roky od prodeje zboží. Záruka platí pouze v případě dodržení všech pokynů pro montáž a údržbu. Záruka se vztahuje na výrobní vady, vady materiálu nebo závady funkce přístroje.

#### **Záruka se nevztahuje na vady vzniklé:**

- nevhodným použitím a projektem
- nesprávnou manipulací (nevztahuje se na mechanické poškození)
- při dopravě (náhradu za poškození vzniklé při dopravě je nutno uplatňovat u přepravce)
- chybnou montáží, nesprávným elektrickým zapojením nebo jištěním
- nesprávnou obsluhou
- neodborným zásahem do přístroje, demontáží přístroje
- použitím v nevhodných podmínkách nebo nevhodným způsobem
- opotřebením způsobeným běžným používáním
- zásahem třetí osoby
- vlivem živelní pohromy

#### **Při uplatnění záruky je nutno předložit reklamační protokol, který obsahuje:**

- údaje o reklamující firmě
- datum a číslo prodejního dokladu
- přesnou specifikaci závady
- schéma zapojení a údaje o jištění
- při spuštění zařízení naměřené hodnoty:
- napětí
- proudu

Záruční oprava se provádí zásadně na základě rozhodnutí firmy Elektrodesign ventilátory s.r.o. v servisu firmy nebo v místě instalace. Způsob odstranění závady je výhradně na rozhodnutí servisu firmy Elektrodesign ventilátory s.r.o. Reklamující strana obdrží písemné vyjádření o výsledku reklamacie. V případě neoprávněné reklamacie hradí veškeré náklady na její provedení reklamující strana.

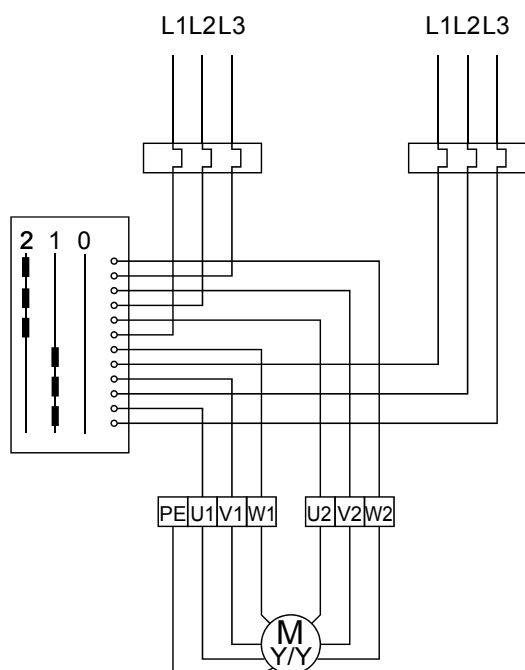
### **ZÁRUČNÍ PODMÍNKY:**

Zařízení musí být namontováno a elektrické zapojení musí být provedeno odbornou elektrotechnickou firmou. Na zařízení musí být provedena výchozí revize elektro dle ČSN 33 1500. Při spuštění zařízení je nutno změřit výše uvedené hodnoty a o měření poříditi záznam, potvrzený firmou uvádějící zařízení do provozu, který je nutno spolu se záznamem výchozí revize předložit při případné reklamaci..

Po dobu provozování je nutno provádět pravidelné revize elektrického zařízení ve lhůtách dle ČSN 33 1500.

### **SCHEMA ZAPOJENÍ**

GS



GST

