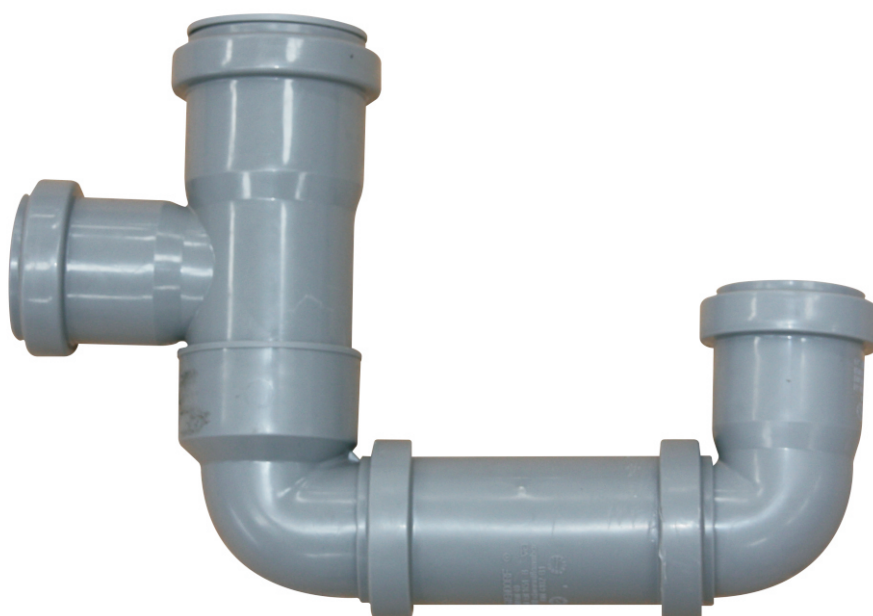




SIFÓN SIPHON SIFONY



Instrucciones de uso
User manua
Návod k obsluze



SIFÓN EN DEPRESIÓN

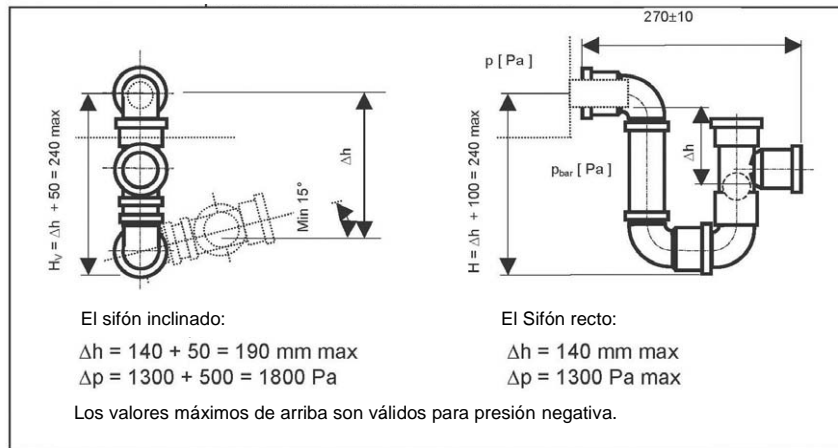


Fig. 46 Conexión – sifón en depresión con dispositivo antirretorno

El cálculo de la altura mínima necesaria para un correcto funcionamiento se determina a partir de la siguiente fórmula:

$$\Delta h = \Delta p / 10 + 10 \text{ [mm]}$$

donde Δp [Pa] corresponde al valor absoluto de la presión diferencial en el punto de instalación del sifón, considerando el punto de trabajo más desfavorable del equipo (máxima presión estática).

En el cálculo de Δp se debe considerar la pérdida de carga de los filtros, cuando éstos están limpios.

Ejemplo de cálculo 1: Sifón sin inclinación

Depresión máxima en la unidad	$\Delta p = -600 \text{ Pa}$
Altura mínima necesaria	$\Delta h = \Delta p / 10 + 10 \text{ [mm]}$
	$\Delta h = 600 / 10 + 10 = 70 \text{ [mm]}$
Altura mínima de construcción del sifón	$H = \Delta h + 100 = 70 + 100 = 170 \text{ mm}$

Ejemplo de cálculo 2: Sifón con inclinación

Depresión máxima en la unidad	$\Delta p = -600 \text{ Pa}$
Altura mínima necesaria	$\Delta h = \Delta p / 10 + 10 \text{ [mm]}$
	$\Delta h = 600 / 10 + 10 = 70 \text{ [mm]}$
Altura mínima de construcción del sifón	$H = \Delta h + 100 = 70 + 100 = 170 \text{ mm}$

Mediante el giro de una parte del sifón, de acuerdo con la fig.46 (inclinación máxima admisible 75°) es posible reducir la cota de montaje del sifón,

$$H_V = \Delta h + 50 = 70 + 50 = 120 \text{ mm}$$

Condiciones de uso:

El sifón en depresión debe contener una bola en el interior, que actúa como dispositivo antirretorno, asegurando el correcto funcionamiento cuando el sifón no se encuentra lleno de agua y evita que malos olores puedan llegar al interior de la unidad.

El sifón debe instalarse utilizando una junta de goma (preferiblemente junta tórica)

Para aumentar aún más la presión negativa es posible inclinar la parte vertical, quedando la válvula antirretorno (bola) en el lado plano. La inclinación puede ser dada hacia la izquierda o derecha, hasta un ángulo de 15 ° (véase la fig. 46)

SIFÓN EN SOBREPRESIÓN:

El cálculo de la altura mínima necesaria para un correcto funcionamiento se determina a partir de la siguiente fórmula:

$$\Delta h = \Delta p / 10 + 20 \text{ [mm]}$$

donde Δp [Pa] corresponde al valor absoluto de la presión diferencial en el punto de instalación del sifón, considerando el punto de trabajo más desfavorable del equipo (máxima presión estática). En el cálculo de Δp se debe considerar la pérdida de carga de los filtros, cuando éstos están limpios, y el arranque de la unidad se produce mientras las compuertas se encuentran cerradas.

Ejemplo de cálculo:

Presión positiva en la unidad (con filtros sucios)	$\Delta p = +600 \text{ Pa}$
Altura mínima necesaria	$\Delta h = \Delta p / 10 + 20 \text{ [mm]}$
	$\Delta h = 600 / 10 + 20 = 60 + 20 = 80 \text{ mm}$

Mediante el giro de una parte del sifón, de acuerdo con la fig.47 es posible reducir la altura en $\Delta = 80 \text{ mm}$.

Condiciones de uso:

- Durante el funcionamiento de la unidad, los sifones instalados dentro de las secciones en sobrepresión de la unidad, deben estar completamente llenos de agua. Ante el paro del equipo por un largo periodo de tiempo, los sifones en sobrepresión deben cerrarse.
- Mediante control visual es posible determinar si un sifón en sobrepresión es adecuado para una unidad en cuestión. Cuando la unidad funciona o se pone en marcha (sin formación de condensado) el agua contenida en el sifón no debe salir nunca por la tubería de drenaje.
- Cuando la presión es inferior a 2300 Pa el sifón puede estar montado en posición vertical o inclinado hasta 50° desde el eje vertical. De este modo la altura de la construcción, H, del sifón se reduce. Sin embargo, se debe tenerse en cuenta la altura mínima Δh .

Aviso Importante:

- El operario debe comprobar los sifones al menos dos veces al año, centrándose en la limpieza y estanqueidad de éstos. Los sifones en depresión deben ser revisados para garantizar la estanqueidad de la conexión a la unidad y el estado del asiento de la bola.
- La tubería debe tener una longitud máxima de 1 m desde la posición del sifón y descargar en una zona libre. No debe estar conectado directamente a una tubería de desagüe del edificio.

- El sifón en depresión debe contener el dispositivo antirretorno, mientras que en sobrepresión deben llenarse con agua.
- Cada una de las tomas de condensado en la unidad deben estar conectadas a un sifón. En ningún caso conecte la salida de condensados directamente a una tubería de desagüe que disponga de sifón común. En los equipos instalados en el exterior, durante el periodo de invierno se deberán instalar resistencias de caldeo del sifón o dispositivos alternativos que eviten la formación de hielo.
- La unidad debe instalarse horizontalmente para asegurar un correcto funcionamiento del desagüe de condensados y para evitar la acumulación de condensados en el lado opuesto de la bandeja de condensados.
- El sifón se debe fijar firmemente antes tras su instalación para evitar descuelgue debido al peso del agua contenida en su interior.

NEGATIVE PRESSURE SIPHON

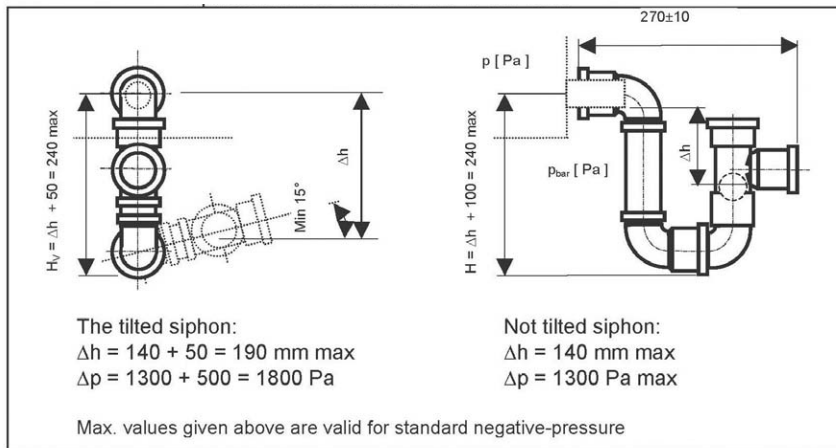


Fig. 46 Connection – negative pressure siphon with backflow preventer

The calculation for the minimal operating height can be calculated using following formula:

$$\Delta h = \Delta p / 10 + 10 \text{ [mm]}$$

where Δp [Pa] is the absolute value of the pressure difference at a given location in the unit at the maximum working point and atmospheric pressure. To determine pressure differences Δp the double value of the pressure drop of new filters is to be considered.

Calculation example 1: Not tilted siphon

Max. negative pressure in the unit $\Delta p = -600 \text{ Pa}$

Minimal operating height for the siphon $\Delta h = \Delta p / 10 + 10 \text{ [mm]}$

$$\Delta h = 600 / 10 + 10 = 70 \text{ [mm]}$$

Minimum construction height of the siphon is $H = \Delta h + 100 = 70 + 100 = 170 \text{ mm}$

Calculation example 2: tilted siphon

Max. negative pressure in the unit $\Delta p = -600 \text{ Pa}$

Minimal operating height for the siphon $\Delta h = \Delta p / 10 + 10 \text{ [mm]}$

$$\Delta h = 600 / 10 + 10 = 70 \text{ [mm]}$$

Minimum construction height of the siphon is $H = \Delta h + 100 = 70 + 100 = 170 \text{ mm}$

By tilting a part of the siphon according to Fig.46 by 75° (max inclination) the construction height will decrease

$$H_V = \Delta h + 50 = 70 + 50 = 120 \text{ mm}$$

Condition of use:

The negative pressure siphon must contain the ball, which serves as a backflow valve ensuring proper function of the siphon if not filled with water and prevents the penetration of smells into the unit.

The siphon must be attached to the unit using gas tight gasket (rubber ring)

To further increase the negative pressure it is possible to tilt the vertical part with the backflow valve (ball) to the left or right side- up to an angle 15° (see Fig. 46)

POSITIVE PRESSURE SIPHON:

The calculation of the minimum operating height for the positive pressure siphon is calculated using the formula below:

$$\Delta h = \Delta p / 10 + 20 \text{ [mm]}$$

Where, Δp [Pa] is the absolute value of the pressure difference at a given location in the unit under its maximum operating condition and atmospheric pressure. To determine pressure differences Δp the double value of the pressure drop of new filters and unit start while dampers are closed is to be considered.

Calculation example:

Positive pressure in the unit (with clogged filters)	$\Delta p = +600 \text{ Pa}$
Minimum operating height for positive pressure siphon	$\Delta h = \Delta p / 10 + 20 \text{ [mm]}$
	$\Delta h = 600 / 10 + 20 = 60 + 20 = 80 \text{ mm}$

The siphon could be tilted according to the Fig.47 to decrease the $\Delta = 80 \text{ mm}$.

The same is valid for the construction height of the siphon.

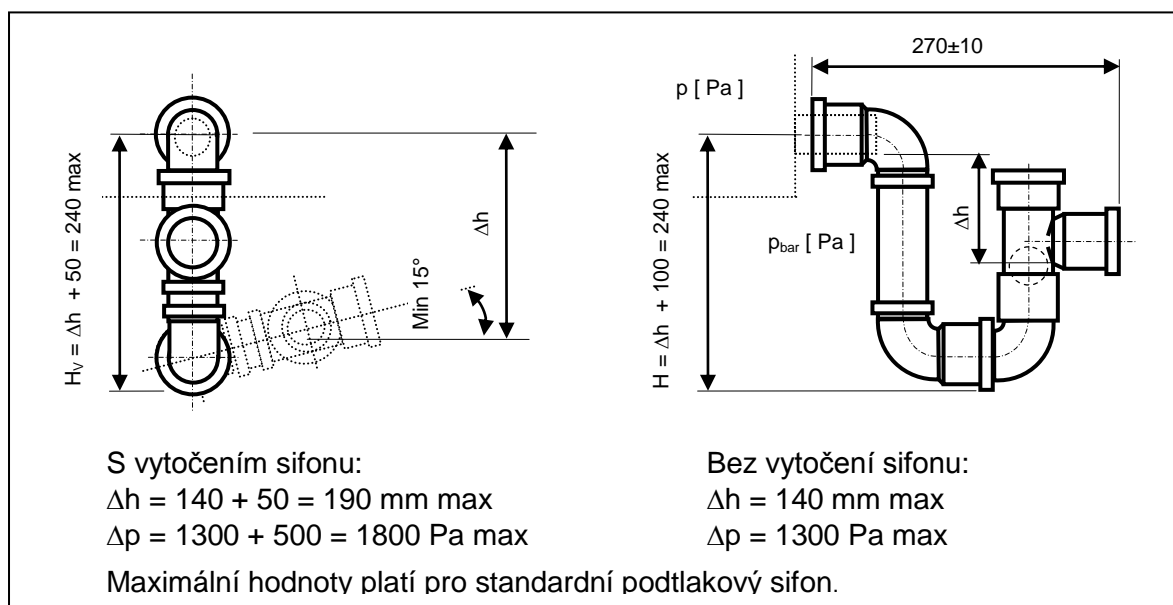
Condition of use:

- During the operation of the unit the siphons installed within the positive pressure section of the unit must be fully filled with water. During shutdown periods the siphon adapters for positive pressured siphons have to be capped.
- To determine whether a positive pressure siphon is sufficient for the unit a visual check can be done. When the unit operates or starts-up (without condensate formation) the water in the siphon must not be pushed out into the drainage pipe.
- When the pressure is less than 2300 Pa the siphon can be in a vertical position or it can be tilted around the outlet of the condensate by up to 50° from the vertical axis. Thereby the construction height, H, of the siphon can be reduced. However, the minimum operation height Δh must be observed.

Important notice:

- The operator must check the siphons at least two times a year focusing on the cleanness and tightness. The negative pressure siphons must be checked for tightness of connection to the unit and tightness of the ball seat.
- The pipeline must terminate at a distance of maximum 1m behind the siphon in a free area, i.e. must not be connected directly into a building drainage pipe.
- The condensate pipes behind the last siphon must terminate in a free area at a distance of up to 1m from the last siphon (negative pressure siphons must contain the ball and positive pressure siphons must be filled with water).
- Each of the condensate sockets on the unit must always be connected to a siphon. Never connect the outlet sockets direct to a drainage pipe and then into a common siphon. Heating of condensate pipe including siphons must be provided at the outdoor units during the winter period e.g. by introducing anti-freeze electric heating traces.
- The unit must be installed horizontally to ensure correct function of the condensate drainage and to prevent condensate accumulation at the opposite side of the drain pan.
- Fix the siphon firmly after it is installed to avoid its disconnection from the unit due to the weight of water inside the siphon.

SIFONY PODTLAKOVÉ



Obr. 1 Připojení podtlakového sifonu se zpětnou klapkou – kuličkou.

Výpočet minimální pracovní výšky podtlakového sifonu s klapkou /kuličkou/ se určí podle vztahu:

$$\Delta h = \Delta p / 10 + 10 \text{ [mm]}$$

kde Δp [Pa] je absolutní hodnota rozdílu tlaku v daném místě jednotky při maximálním provozním stavu a atmosférického tlaku. Pro stanovení tlakových rozdílů Δp se uvažuje zanesení filtrů na dvojnásobnou hodnotu tlakové ztráty oproti hodnotě při čistých filtrech.

1. Příklad výpočtu (Bez vytočení sifonu):

Maximální podtlak v jednotce

$$\Delta p = - 600 \text{ Pa}$$

Minimální pracovní výška podtlakového sifonu

$$\Delta h = \Delta p / 10 + 10 \text{ [mm]}$$

$$\Delta h = 600 / 10 + 10 = 60 + 10 = 70 \text{ [mm]}$$

Minimální stavební výška sifonu je

$$H = \Delta h + 100 = 70 + 100 = 170 \text{ [mm]}$$

Sifon pro stavební výšku 190 mm vyhoví s rezervou 20 mm.

Pozn. Sifon /při max. stavební výšce 190 mm/ udrží podtlak maximálně 800 Pa.

2. Příklad výpočtu (S vytočením sifonu):

Maximální podtlak v jednotce

$$\Delta p = -600 \text{ Pa}$$

minimální pracovní výška podtlakového sifonu

$$\Delta h = \Delta p / 10 + 10 \text{ [mm]}$$

$$\Delta h = 600 / 10 + 10 = 60 + 10 = 70 \text{ [mm]}$$

Minimální stavební výška sifonu je

$$H = \Delta h + 100 = 70 + 100 = 170 \text{ [mm]}$$

Vytočením části sifonu se zpětným ventilem o 75° dle Obr. 1 je potom potřebná stavební výška

$$H_v = \Delta h + 50 = 70 + 50 = 120 \text{ mm.}$$

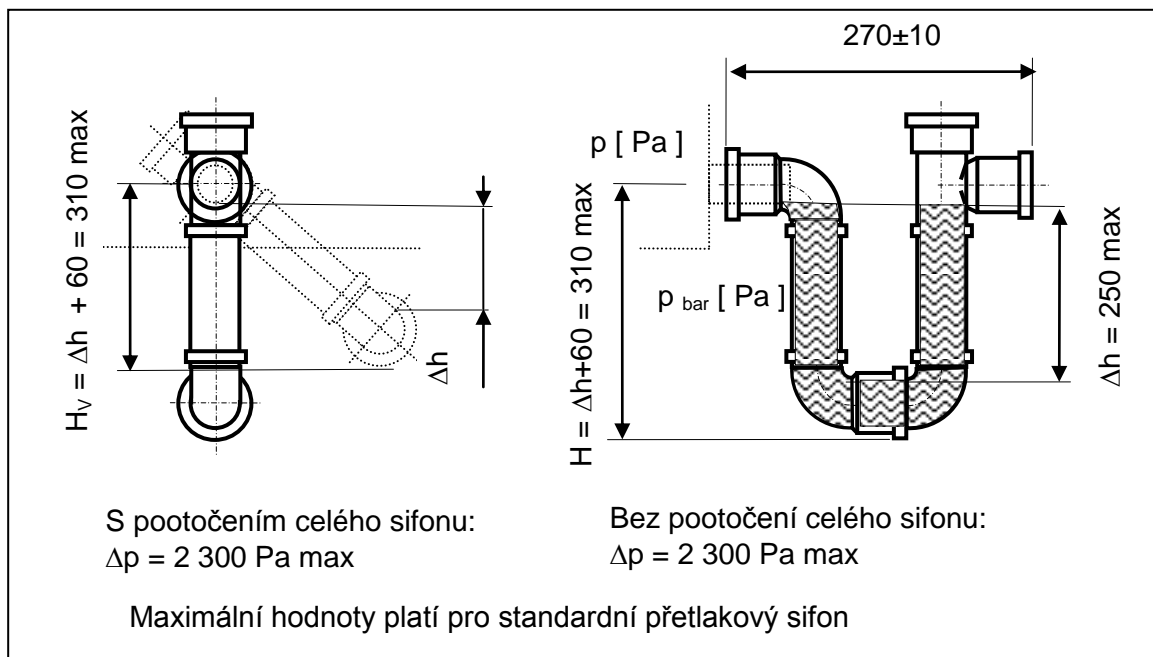
Podmínky použití:

Podtlakový sifon musí obsahovat kuličku, která slouží jako zpětný ventil pro správnou funkci sifonu nezalitého vodou a zabraňuje pronikání pachů dovnitř jednotky.

Sifon musí být nasazen na jednotku plynotěsně (pryžová manžeta).

Pro další zvýšení podtlaku lze svislou část se zpětným ventilem (kuličkou) vytočit do levé, nebo pravé strany – maximálně tak, aby s vodorovnou rovinou svírala úhel 15°. Druhá část sifonu /nasazená na jednotku/ by měla zůstat ve svislé poloze.

SIFONY PŘETLAKOVÉ



Obr. 2 Připojení přetlakového sifonu (snížení stavební výšky sifonu)

Výpočet minimální pracovní výšky přetlakového sifonu se určí podle vztahu:

$$\Delta h = \Delta p / 10 + 20 \text{ [mm]}$$

kde Δp [Pa] je absolutní hodnota rozdílu tlaku v daném místě jednotky při maximálním provozním stavu a atmosférického tlaku. Pro stanovení tlakových rozdílů Δp se uvažuje:

- zanesení filtrů na dvojnásobnou hodnotu tlakové ztráty oproti hodnotě při čistých filtrech
- doporučuje se zohlednit nárůst tlaku při případném startu jednotky do zavřených klapek.

Příklad výpočtu:

Přetlak v jednotce (se zanesenými filtry) $\Delta p = +600\text{ Pa}$

minimální pracovní výška přetlakového sifonu $\Delta h = \Delta p / 10 + 20 \text{ [mm]}$

$$\Delta h = 600 / 10 + 20 = 60 + 20 = 80 \text{ [mm]}$$

Tento sifon je možno natočit dle Obr.2 tak, aby Δh zmenšené = 80 mm a tím se zmenšila stavební výška pro sifon.

Podmínky použití:

- V období použití musí být sifony v přetlakové části jednotky zcela zalité vodou, v mimo provozním období je nutno nátrubky pro přetlakové sifony zaslepit.
- Je-li přetlakový sifon pro danou jednotku dostatečný, lze zjistit vizuální zkouškou. Při chodu a rozběhu zařízení (bez kondenzace) nesmí být po zalití sifonu voda vytlačena do odpadního potrubí.

- Při nižším tlaku než 2300 Pa může sifon zůstat ve svislé poloze, nebo jej lze celý pootočit okolo nátrubku odvodu kondenzátu až o 50° ze svislé osy a tím snížit stavební výšku H sifonu. Je třeba dbát, aby byla zachována minimální pracovní výška Δh sifonu.

Důležitá upozornění:

- Provozovatel je povinen kontrolovat sifony minimálně 2x ročně, zejména jejich průchodnost a těsnost. U podtlakových sifonů těsnost nasazení na jednotku a těsnost dosednutí kuličky.
- Sifony se používají jednotlivě pro každou komoru (blok) a jsou součástí dodávky uvedených sekcí.
- Potrubí za samostatným sifonem musí maximálně po 1 m vyústit do volné atmosféry, tj. nesmí být zaústěno přímo do kanalizačního potrubí.
- Odvod kondenzátu za jednotlivými sifony jedné sestavy lze spojovat do jednoho potrubí. Toto potrubí musí maximálně po 1 m za posledním sifonem vyústit do volné atmosféry. /Podtlakové sifony musí obsahovat kuličku a přetlakové musí být zality vodou/.
- Sifon musí být nasazen vždy na nátrubek odvodu kondenzátu. Nikdy nespojovat odvody kondenzátu potrubím a potom do jednoho sifonu.
- V zimním období musí být u venkovních jednotek zajištěno temperování kondenzátní trasy včetně sifonů, proti zamrznutí např. topnými el. kabely.
- Pro správný odvod kondenzátu musí být jednotka usazena vodorovně, aby kondenzát odtékal odvodní trubičkou a nedocházelo k jeho hromadění na opačném konci vany.
- Sifon po osazení zafixujte tak, aby nedošlo k jeho samovolnému rozpojení vlivem hmotnosti vody uvnitř.



S&P SISTEMAS DE VENTILACIÓN S.L.U.

C/ Llevant, 4
08150 Parets del Vallès (Barcelona)
Tel. +34 93 571 93 00
Fax +34 93 571 93 01
www.solerpalau.com

Soler&Palau 
Ventilation Group

