

## OSOŠEČE RUKOU TYPU SL 2002 NÁVOD K POUŽÍVÁNÍ

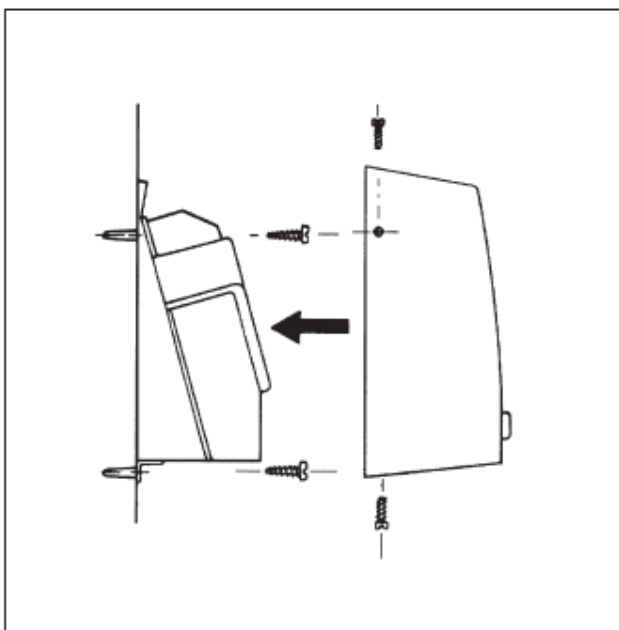
### POPIS

Teplovzdušné osoušeče rukou SL 2002 jsou určeny pro použití v restauracích, školách, nemocnicích, kancelářích apod. Modely SL 2002 a SL 2002 Automatic jsou zhotoveny z nárazuvzdorného polykarbonátu, model SL 2002 Aluminium ze stříkaného hliníku s ochranou proti vandalismu. Model SL 2002 je spouštěn stiskem tlačítka a má doběh 45s. Modely SL 2002 Automatic a SL 2002 Aluminium jsou spouštěny IR čidlem bez doběhu a jsou v provozu jen nezbytně nutnou dobu

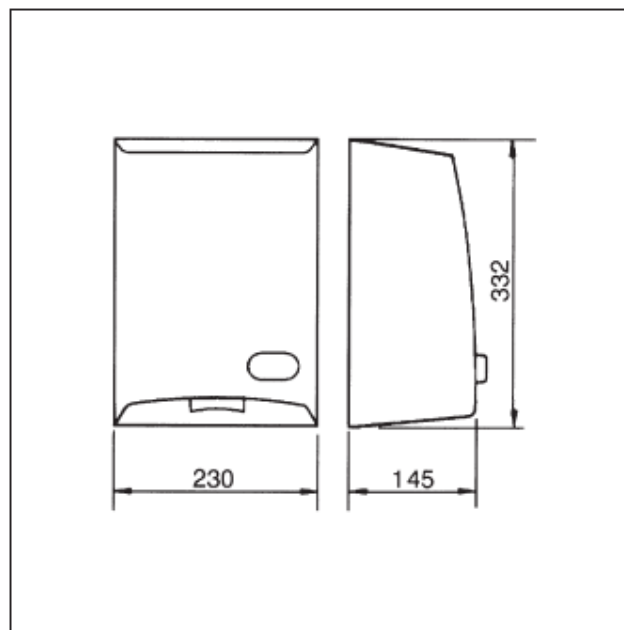
### TECHNICKÁ DATA

Typ	příkon [W]	napětí [V]	průtok [m3/h]	akustický tlak [dB(A)]	barva	hmotnost [kg]
SL-2002	1875	230	170	52	bílá	2,8
SL-2002 AUTOMATIC	1875	230	170	52	bílá	2,8
SL-2002 A SILVER	1875	230	170	52	stříbrná	2,8

### Montáž:



### Rozměry:



### MONTÁŽ

Po vyjmutí přístroje z přepravního kartonu přezkoušejte jeho neporušenost a funkčnost. Osušovač se montuje na stěnu. Po sejmutí krytu se nejprve namontuje prostřednictvím čtyř uchycovacích otvorů vnitřní část, po elektrickém zapojení a odzkoušení se uchytí čtyřmi šrouby, dvěma na stranách a dvěma ze spodu, kryt přístroje. Přístroj je nutno podle potřeby čistit.

### ELEKTRICKÁ INSTALACE A BEZPEČNOST

Obecně je nutno dbát ustanovení ČSN 122002 a ostatních souvisejících předpisů. Při jakékoliv revizní či servisní činnosti je nutno přístroj odpojit od elektrické sítě. Připojení a uzemnění elektrického zařízení musí vyhovovat zejména ČSN 33 2000-5-54, ČSN 33 2190 a ČSN 33 2000-5-51. Práce smí provádět pouze pracovník s odbornou kvalifikací dle ČSN 34 3205 a vyhlášky ČÚPB a ČBÚ o odborné způsobilosti v elektrotechnice č. 50-51/1978 Sb. Před uvedením přístroje do provozu musí být provedena na zařízení výchozí revize elektrického zařízení dle ČSN 33 1500. Po dobu provozování je provozovatel povinen provádět pravidelné revize elektrického zařízení ve lhůtách dle ČSN 33 1500.

## **DOKLAD O SHODĚ**

Posouzení shody s technickými požadavky harmonizovaných EN prokazuje výrobce označením „CE“.

## **ZÁRUKA**

Nezaručujeme vhodnost použití přístrojů pro zvláštní účely, určení vhodnosti je plně v kompetenci zákazníka a projektanta. Záruka na přístroje je dle obchodního nebo občanského zákoníku. Záruka platí pouze v případě dodržení všech pokynů pro montáž a údržbu, včetně provedení ochrany. Záruka se vztahuje na výrobní vady, vady materiálu nebo závady funkce přístroje.

### **Záruka se nevztahuje na vady vzniklé:**

- nevhodným použitím a projektem
- nesprávnou manipulací (nevztahuje se na mechanické poškození)
- při dopravě (náhradu za poškození vzniklé při dopravě je nutno uplatňovat u přepravce)
- chybnou montáží, nesprávným elektrickým zapojením nebo jištěním
- nesprávnou obsluhou
- neodborným zásahem do přístroje, demontáží přístroje
- použitím v nevhodných podmínkách nebo nevhodným způsobem
- opotřebením způsobeným běžným používáním
- zásahem třetí osoby
- vlivem živelní pohromy

### **Při uplatnění záruky je nutno předložit reklamační protokol, který obsahuje:**

- údaje o reklamující firmě
- datum a číslo prodejního dokladu
- přesnou specifikaci závady
- schéma zapojení a údaje o jištění
- při spuštění zařízení naměřené hodnoty:
- napětí
- proudu

Záruční oprava se provádí zásadně na základě rozhodnutí firmy Elektrodesign ventilátory s.r.o. v servisu firmy nebo v místě instalace. Způsob odstranění závady je výhradně na rozhodnutí servisu firmy Elektrodesign ventilátory s.r.o. Reklamující strana obdrží písemné vyjádření o výsledku reklamace. V případě neoprávněné reklamace hradí veškeré náklady na její provedení reklamující strana.

### **Záruční podmínky:**

Zařízení musí být namontováno odbornou montážní vzduchotechnickou firmou. Elektrické zapojení musí být provedeno odbornou elektrotechnickou firmou. Na zařízení musí být provedena výchozí revize elektro dle ČSN 33 1500. Při spuštění zařízení je nutno změřit výše uvedené hodnoty a o měření pořídit záznam, potvrzený firmou uvádějící zařízení do provozu, který je nutno spolu se záznamem výchozí revize s údaji o jištění motorů předložit při případné reklamaci.

Po dobu provozování je nutno provádět pravidelné revize elektrického zařízení ve lhůtách dle ČSN 33 1500 a kontroly, údržbu a čištění vzduchotechnického zařízení. Při převzetí zařízení a jeho vybalení z přepravního obalu je zákazník povinen provést následující kontrolní úkony. Je třeba zkontrolovat neporušenost zařízení, a zda dodané zařízení přesně souhlasí s objednávkou. Je nutno vždy zkontrolovat, zda štítkové a identifikační údaje na přepravním obalu, zařízení či motoru odpovídají projektovaným a objednaným parametrům. Vzhledem k trvalému technickému vývoji zařízení a změnám technických parametrů, které si výrobce vyhrazuje a dále k časovému odstupu projektu od realizace vlastního prodeje, nelze vyloučit zásadní rozdíly v parametrech zařízení k datu prodeje. O takových změnách je zákazník povinen se informovat u výrobce nebo dodavatele před objednáním zboží. Na pozdější reklamace nemůže být brán zřetel.