

SENZOR KVALITY VZDUCHU TYPU SQA

NÁVOD K POUŽÍVÁNÍ

POPIS

Senzor kvality vzduchu SQA umožňuje hlídání a udržování kvality vzduchu na nastavené úrovni. Senzor kvality vzduchu umožňuje sepnutí ventilátoru při zvýšení koncentrace škodlivin ve vzduchu. Pokud koncentrace škodlivin klesne pod nastavenou hodnotu, zůstává ventilátor ještě po nastavenou dobu (1 - 25 min.) v činnosti. Senzor kvality vzduchu reaguje na přítomnost CO, rozpouštědel, tabákového kouře, metanu, benzolu ap. Skříně jsou vyrobeny z plastu, provedení pro montáž na zeď. Při spínání proudové zátěže větší než 2A je nutno použít relé nebo stykač, viz obr. elektrického zapojení.

TECHNICKÁ DATA

NAPÁJECÍ NAPĚTÍ:	230 V/50Hz
MAX. SP. PROUD:	2A
TEPLOTA OKOLÍ:	0 - 50°C
ROZMĚRY:	130 x 83,5 x 44 mm
KRYTÍ:	IP20 / II
INTERVAL ZPOŽDĚNÍ:	1 - 25 min.

MONTÁŽ

Po vyjmutí přístroje z přepravního kartonu přezkoušejte neporušenost a funkčnost senzoru kvality vzduchu. Senzor kvality vzduchu je vhodné umístit v místě s volnou cirkulací vzduchu. Při instalaci na zeď opatrně odmontujte kryt přístroje. V základové části jsou čtyři otvory pro uchycení přístroje pomocí šroubů. Po upevnění přístroje ke zdi opět opatrně namontujte kryt.

ELEKTRICKÁ INSTALACE A BEZPEČNOST

Obecně je nutno dbát ustanovení ČSN 122002 a ostatních souvisejících předpisů. Při jakékoliv revizní či servisní činnosti je nutno přístroj odpojit od elektrické sítě. Připojení a uzemnění elektrického zařízení musí vyhovovat zejména ČSN 33 2000-5-54, ČSN 33 2190 a ČSN 33 2000-5-51. Práce smí provádět pouze pracovník s odbornou kvalifikací dle ČSN 34 3205 a vyhlášky ČÚPB a ČBÚ o odborné způsobilosti v elektrotechnice č. 50-51/1978 Sb. Před uvedením přístroje do provozu musí být provedena na zařízení výchozí revize elektrického zařízení dle ČSN 33 1500. Po dobu provozování je provozovatel povinen provádět pravidelné revize elektrického zařízení ve lhůtách dle ČSN 33 1500.

NASTAVENÍ

Aby bylo dosaženo optimálního nastavení přístroje, je třeba senzor kvality vzduchu po dobu min. 15 min. nechat v normálním provozu. SQA má dva ovládací prvky - "SQA" pro nastavení hranice koncentrace škodlivin ve vzduchu a "T" pro nastavení časového zpoždění. Pokud je SQA připojen k síti, svítí zelená kontrolka č 1. Žlutá kontrolka č. 2 svítí tehdy, když koncentrace škodlivin ve vzduchu překročila předem nastavenou hodnotu. Časový doběh je indikován žlutou kontrolkou č. 3 a je aktivován při poklesu koncentrace škodlivin ve vzduchu pod nastavenou hodnotu.

DOKLAD O SHODĚ

Posouzení shody s technickými požadavky harmonizovaných EN prokazuje výrobce označením „CE“.

ZÁRUKA

Nezaručujeme vhodnost použití přístrojů pro zvláštní účely, určení vhodnosti je plně v kompetenci zákazníka a projektanta. Záruka na přístroje je dle obchodního nebo občanského zákoníku. Záruka platí pouze v případě dodržení všech pokynů pro montáž a údržbu, včetně provedení ochrany. Záruka se vztahuje na výrobní vady, vady materiálu nebo závady funkce přístroje.

Záruka se nevztahuje na vady vzniklé:

- nevhodným použitím a projektem
- nesprávnou manipulací (nevztahuje se na mechanické poškození)

- při dopravě (náhradu za poškození vzniklé při dopravě je nutno uplatňovat u přepravce)
- chybnou montáží, nesprávným elektrickým zapojením nebo jištěním
- nesprávnou obsluhou
- neodborným zásahem do přístroje, demontáží přístroje
- použitím v nevhodných podmínkách nebo nevhodným způsobem
- opotřebením způsobeným běžným používáním
- zásahem třetí osoby
- vlivem živelní pohromy

Při uplatnění záruky je nutno předložit reklamační protokol, který obsahuje:

- údaje o reklamující firmě
- datum a číslo prodejního dokladu
- přesnou specifikaci závady
- schéma zapojení a údaje o jištění
- při spuštění zařízení naměřené hodnoty:
- napětí
- proudu

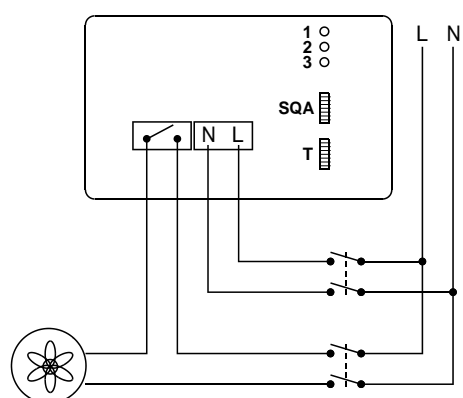
Záruční oprava se provádí zásadně na základě rozhodnutí firmy Elektrodesign ventilátory s.r.o. v servisu firmy nebo v místě instalace. Způsob odstranění závady je výhradně na rozhodnutí servisu firmy Elektrodesign ventilátory s.r.o. Reklamující strana obdrží písemné vyjádření o výsledku reklamace. V případě neoprávněné reklamace hradí veškeré náklady na její provedení reklamující strana.

Záruční podmínky:

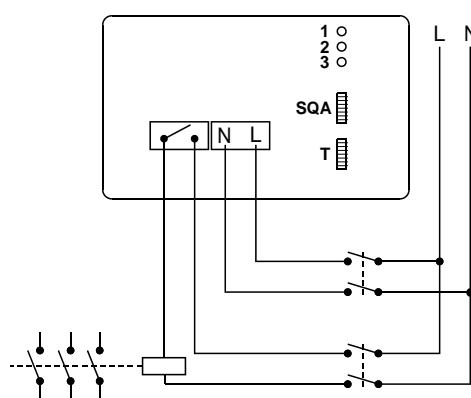
Zařízení musí být namontováno a elektrické zapojení musí být provedeno odbornou elektrotechnickou firmou. Na zařízení musí být provedena výchozí revize elektro dle ČSN 33 1500. Při spuštění zařízení je nutno změřit výše uvedené hodnoty a o měření pořídít záznam, potvrzený firmou uvádějící zařízení do provozu, který je nutno spolu se záznamem výchozí revize předložit při případné reklamaci.

Po dobu provozování je nutno provádět pravidelné revize elektrického zařízení ve lhůtách dle ČSN 33 1500. Při převzetí zařízení a jeho vybalení z přepravního obalu je zákazník povinen provést následující kontrolní úkony. Je třeba zkontrolovat neporušenost zařízení, a zda dodané zařízení přesně souhlasí s objednávkou. Je nutno vždy zkontrolovat, zda štítkové a identifikační údaje na přepravním obalu, zařízení odpovídají projektovaným a objednaným parametrům. Vzhledem k trvalému technickému vývoji zařízení a změnám technických parametrů, které si výrobce vyhrazuje a dále k časovému odstupu projektu od realizace vlastního prodeje, nelze vyloučit zásadní rozdíly v parametrech zařízení k datu prodeje. O takových změnách je zákazník povinen se informovat u výrobce nebo dodavatele před objednáním zboží. Na pozdější reklamace nemůže být brán zřetel.

SCHÉMA ZAPOJENÍ



Spínání ventilátoru přímo SQA (do 2A)



Spínání ventilátoru prostřednictvím relé.

PŘÍSTROJ NENÍ MOŽNO POUŽÍT JAKO POŽÁRNÍ DETEKTOR, ANI JAKO DETEKTOR KOUŘOVÝCH PLYNŮ, NEBO POŽÁRNÍ HLÁSIČ.