

ŽALUZIOVÁ KLAPKA TYPU WSK xx EX (PER xxx EX) NÁVOD K POUŽÍVÁNÍ

POPIS

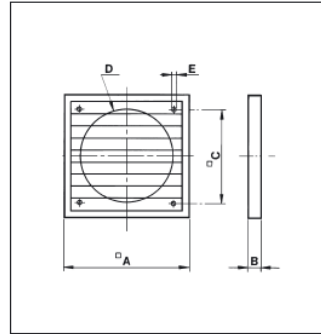
Žaluziová přetlaková klapka typu PER EX je zhotovena z plastu černé barvy odolného vůči UV záření. Je určena pro použití v prostředí zóna 1 a 2. Pracovní teplota – 30°C až 70°C

ROZMĚRY



PER Ex – žaluziová klapka samotížná

PER	A	B	C	ØD	ØE
355 Ex	397	26	310	360	5
400 Ex	459	26	364	420	5
450 Ex	501	31	395	460	5
500 Ex	549	31	445	510	5
560 Ex	605	28	552	560	5
630 Ex	696	31	626	630	5
710 Ex	760	40	620	710	5
800 Ex	840	40	772	800	5
900 Ex	940	40	872	900	5
1000 Ex	1040	40	972	1000	5



MONTÁŽ

Po vyjmutí přístroje z přepravního kartonu přezkoušejte neporušenost a funkčnost žaluzie. Žaluziová klapka PER _ EX se montuje prostřednictvím čtyř montážních otvorů. Klapka musí být uzemněna.

!! POZOR!! Klapka musí být umístěna tak, aby nebyla překročena maximální rychlost proudění vzduchu 7 m/s a teplota klapky nesmí překročit 70°C. V případě vyšší rychlosti proudění vzduchu v kombinaci s vyšší teplotou vlivem slunečního záření by mohlo dojít k jejímu trvalému poškození.

DOKLAD O SHODĚ

Posouzení shody s technickými požadavky prokazuje výrobce, viz příloha.

ZÁRUKA

Nezaručujeme vhodnost použití přístrojů pro zvláštní účely, určení vhodnosti je plně v kompetenci zákazníka a projektanta. Záruka na přístroje je dle obchodního nebo občanského zákoníku. Záruka platí pouze v případě dodržení všech pokynů pro montáž a údržbu, včetně provedení ochrany. Záruka se vztahuje na výrobní vady, vady materiálu nebo závady funkce přístroje.

Záruka se nevztahuje na vady vzniklé:

- nevhodným použitím a projektem
- nesprávnou manipulací (nevztahuje se na mechanické poškození)
- při dopravě (náhradu za poškození vzniklé při dopravě je nutno uplatňovat u přepravce)
- chybnou montáží, nesprávným elektrickým zapojením nebo jištěním
- nesprávnou obsluhou
- neodborným zásahem do přístroje, demontáží přístroje
- použitím v nevhodných podmínkách nebo nevhodným způsobem
- opotřebením způsobeným běžným používáním
- zásahem třetí osoby
- vlivem živelní pohromy

Při uplatnění záruky je nutno předložit reklamační protokol, který obsahuje:

- údaje o reklamující firmě
- datum a číslo prodejního dokladu
- přesnou specifikaci závady

Záruční oprava se provádí zásadně na základě rozhodnutí firmy Elektrodesign ventilátory s.r.o. v servisu firmy nebo v místě instalace. Způsob odstranění závady je výhradně na rozhodnutí servisu firmy Elektrodesign ventilátory s.r.o. Reklamující strana obdrží písemné vyjádření o výsledku reklamace. V případě neoprávněné reklamace hradí veškeré náklady na její provedení reklamující strana.

Záruční podmínky:

Zařízení musí být namontováno a odbornou montážní firmou.

Prohlášení o shodě

15. 1. 2004

KLIMATECHNIK WEISS GMBH
Krefelder Str. 670
41066 Mönchengladbach

Prohlašujeme, že mřížky typu WSK xx

označené jako EX, jsou přezkoušeny ve shodě se směrnicí IEC 93/VDE 0303 část 30 a jsou určeny pro použití v zóně 1 a 2 a také 21 a 22.

V souladu se zkušebním protokolem firmy EXAM BBG Prüf – und Zertifizier GmbH v Bochum č. 1100/296/03 ze dne 11. 11. 2003 byl povrch mřížky i lamel stanoven v souladu se směrnicí IEC 93/VDE 0303 část 30. Vlivem nízkého odporu bylo naměřeno napětí 10 V. Povrchový odpor mřížky $R_o < 1 \cdot 10^3 \Omega$.

Zkouška byla provedena po vystavení výrobku min. 16 hodin v normálním prostředí dle DIN 50 014-23/50-2 při teplotě 23°C a relativní vlhkosti 50%. Samotížná žaluzie je tedy elektricky vodivá. Žaluzie musí být uzemněna.



Rolf Schmitz
KLIMATECHNIK WEISS GMBH
Managing Director