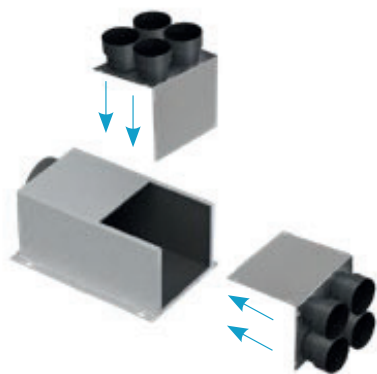
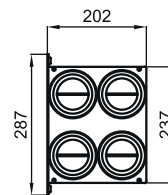
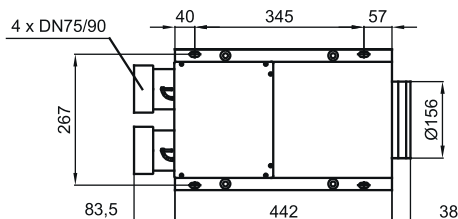
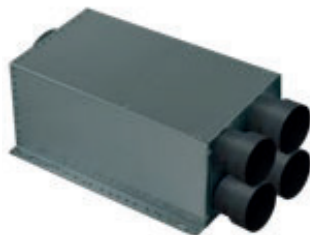
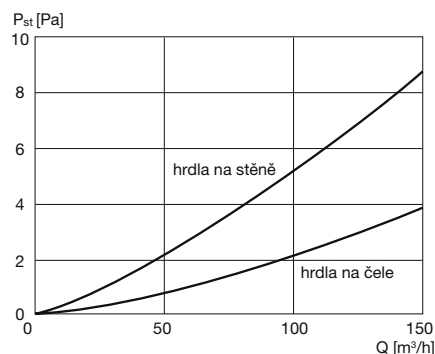


## EDF-U-BOX 160/4 LOCK – univerzální rozváděcí box

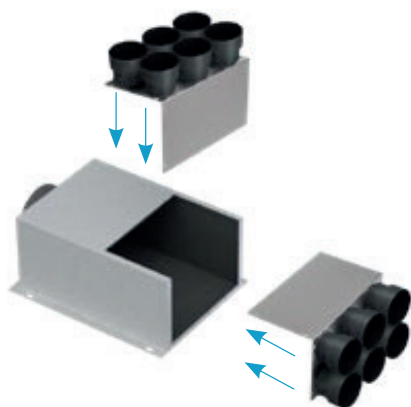
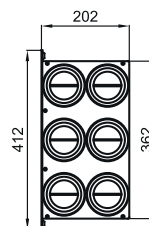
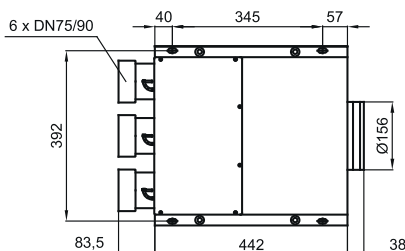


- univerzální rozváděcí box s akustickou izolací
- standard pozink, za příplatek RAL
- 4 plastová hrdla o  $\varnothing$  75/90 mm s těsněním a regulační klapkou s aretací
- univerzální provedení umožňující namontovat hrdla na stěnu nebo čelo boxu
- pro těsný spoj mezi potrubím a boxem použijte těsnicí kroužky OK 75 nebo OK 90
- montážní otvory pro zavěšení

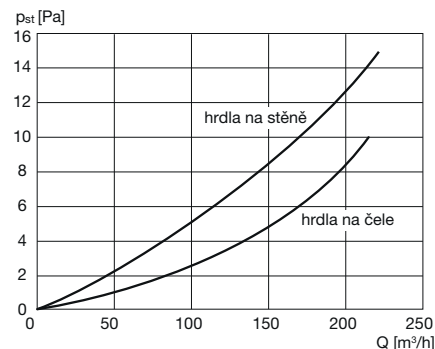


hrdla na stěně nebo na čele boxu

## EDF-U-BOX 160/6 LOCK – univerzální rozváděcí box



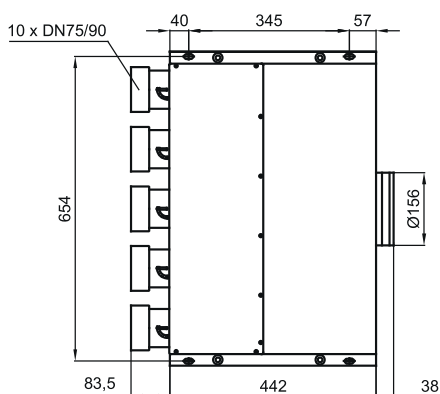
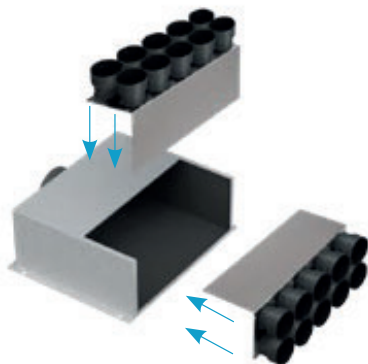
- univerzální rozváděcí box s akustickou izolací
- standard pozink, za příplatek RAL
- 6 plastových hrdel o  $\varnothing$  75/90 mm s těsněním a regulační klapkou s aretací
- univerzální provedení umožňující namontovat hrdla na stěnu nebo čelo boxu
- pro těsný spoj mezi potrubím a boxem použijte těsnicí kroužky OK 75 nebo OK 90
- montážní otvory pro zavěšení



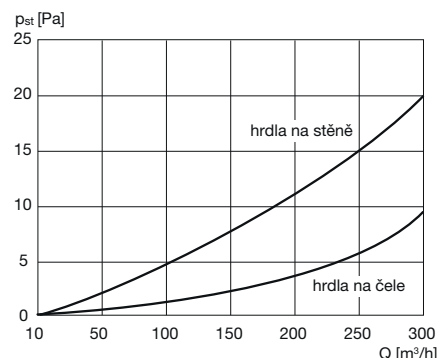
hrdla na stěně nebo na čele boxu

# System pro rozvod vzduchu kruhový, 75/90 mm

## EDF-U-BOX 160/10 LOCK – univerzální rozváděcí box

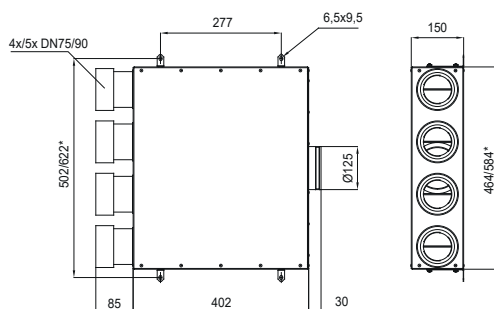


- univerzální rozváděcí box s akustickou izolací
- standard pozink, za příplatek RAL
- 10 plastových hrdel o  $\varnothing$  75/90 mm s těsněním a regulační klapkou s aretací
- univerzální provedení umožňující namontovat hrdla na stěnu nebo čelo boxu
- pro těsný spoj mezi potrubím a boxem použijte těsnicí kroužky OK 75 nebo OK 90
- montážní otvory pro zavěšení



hrdla na stěně nebo na čele boxu

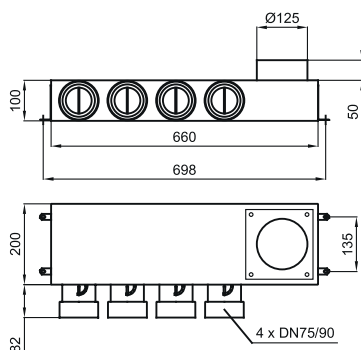
## EDF-U-BOX 125/4 LOCK, EDF-U-BOX 125/5 LOCK – univerzální rozváděcí box



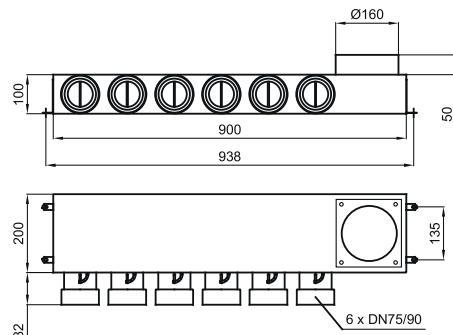
- univerzální rozváděcí boxy s akustickou izolací
- standard pozink, za příplatek RAL
- 4 (5\*) plastová hrdla o  $\varnothing$  75/90 mm s těsněním a regulační klapkou s aretací
- pro těsný spoj mezi potrubím a boxem použijte těsnicí kroužky OK 75 nebo OK 90
- montážní otvory pro zavěšení

\* platí pro typ 125/5

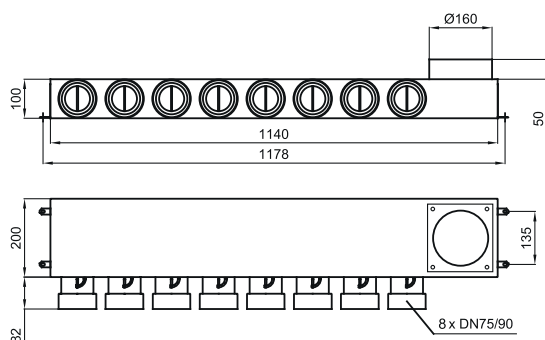
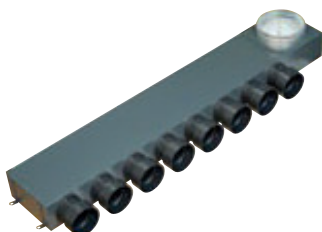
## EDF-PL-BOX 125/4 LOCK – plochý rozváděcí box



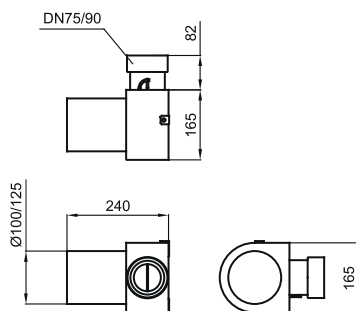
- plochý rozváděcí box s akustickou izolací a revizním otvorem
- standard pozink, za příplatek RAL
- 4 plastová hrdla o  $\varnothing$  75/90 mm s těsněním a regulační klapkou s vnější aretací
- pro těsný spoj mezi potrubím a boxem použijte těsnicí kroužky OK 75 nebo OK 90
- montážní otvory pro zavěšení
- univerzální provedení umožňující namontovat přípojovací hrdlo na horní nebo spodní stěnu

**Systém pro rozvod vzduchu kruhový, 75/90 mm****EDF-PL-BOX 160/6 LOCK – plochý rozváděcí box**

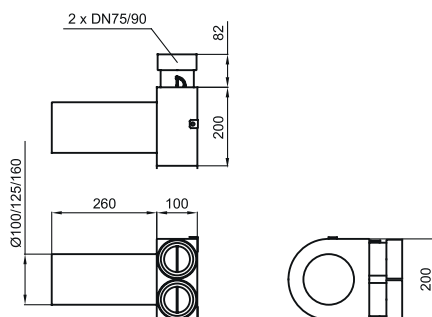
- plochý rozváděcí box s akustickou izolací a revizním otvorem
- standard pozink, za příplatek RAL
- 6 plastových hrdel o  $\varnothing$  75/90 mm s těsněním a regulační klapkou s vnější aretací
- pro těsný spoj mezi potrubím a boxem použijte těsnicí kroužky OK 75 nebo OK 90
- montážní otvory pro zavěšení
- univerzální provedení umožňující namontovat přípojovací hrdlo na horní nebo spodní stěnu

**EDF-PL-BOX 160/8 LOCK plochý rozváděcí box**

- plochý rozváděcí box s akustickou izolací a revizním otvorem
- standard pozink, za příplatek RAL
- 8 plastových hrdel o  $\varnothing$  75/90 mm s těsněním a regulační klapkou s vnější aretací
- pro těsný spoj mezi potrubím a boxem použijte těsnicí kroužky OK 75 nebo OK 90
- montážní otvory pro zavěšení
- univerzální provedení umožňující namontovat přípojovací hrdlo na horní nebo spodní stěnu

**EDF-SK-BOX 100/1 LOCK, EDF-SK-BOX 125/1 LOCK – stěnový (stropní) box kovový**

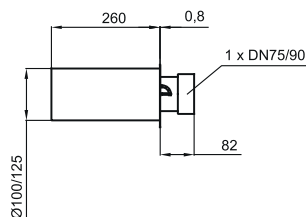
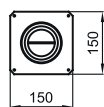
- stěnový (stropní) box kovový pro talířový ventil plastový nebo kovový DN 100 nebo DN 125 (ventil není součástí dodávky)
- standard pozink, za příplatek RAL
- plastové hrdlo o  $\varnothing$  75/90 mm s těsněním a regulační klapkou s vnitřní aretací
- pro těsný spoj mezi potrubím a boxem použijte těsnicí kroužky OK 75 nebo OK 90
- montážní otvory pro zavěšení

**EDF-SK-BOX 100/2 LOCK, EDF-SK-BOX 125/2 LOCK, EDF-SK-BOX 160/2 LOCK**

- stěnový (stropní) box kovový pro talířový ventil plastový nebo kovový DN 100, DN 125 nebo DN 160 (ventil není součástí dodávky)
- standard pozink, za příplatek RAL
- 2 plastová hrdla o  $\varnothing$  75/90 mm s těsněním a regulační klapkou s vnitřní aretací
- pro těsný spoj mezi potrubím a boxem použijte těsnicí kroužky OK 75 nebo OK 90
- montážní otvory pro zavěšení

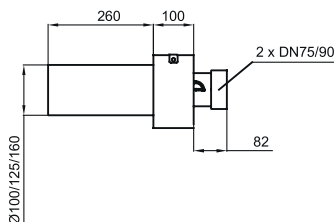
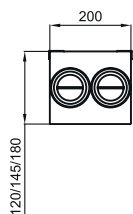
# System pro rozvod vzduchu kruhový, 75/90 mm

## EDF-SR-BOX 100/1 LOCK, EDF-SR-BOX 125/1 LOCK – stěnový (stropní) box rovný



- stěnový (stropní) box rovný průchozí, kovový, pro talířový ventil plastový nebo kovový DN 100 nebo DN 125 (ventil není součástí dodávky)
- standard pozink, za příplatek RAL
- plastové hrdlo o  $\varnothing$  75/90 mm s těsněním a regulační klapkou s vnitřní aretací
- pro těsný spoj mezi potrubím a boxem použijte těsnicí kroužky OK 75 nebo OK 90
- montážní otvory pro snadnou instalaci

## EDF-SR-BOX 100/2 LOCK, EDF-SR-BOX 125/2 LOCK, EDF-SR-BOX 160/2 LOCK



- stěnový (stropní) box rovný průchozí, kovový, pro talířový ventil plastový nebo kovový DN 100, DN 125 nebo DN 160 (ventil není součástí dodávky)
- standard pozink, za příplatek RAL
- 2 plastová hrdla o  $\varnothing$  75/90 mm s těsněním a regulační klapkou s vnitřní aretací
- pro těsný spoj mezi potrubím a boxem použijte těsnicí kroužky OK 75 nebo OK 90
- montážní otvory pro snadnou instalaci

## EDF-PLUG LOCK – hrdlo pro rozvodný box



- hrdlo pro rozvodný box
- plastové přípojovací hrdlo LOCK s vnější nastavitelnou klapkou a aretací (0°, 30°, 60°, 90°)



## EDF-PLUGS LOCK – hrdlo pro koncový box



- hrdlo pro koncový box
- plastové přípojovací hrdlo LOCK s vnitřní nastavitelnou klapkou a aretací (0°, 30°, 60°, 90°)



## EDF-PLUGP LOCK – přechodové hrdlo



- přechodové hrdlo pro rozvodný box na hadici ED Plano® Flex
- rozměr oválného hrdla 102x50 mm

## EDF-P-SP – spojka vnitřní



- spojka vnitřní pro ED Plano® Flex (102x50 mm)

## EDF-ZP LOCK – záslepka



- bajonetová záslepka do rozvodných boxů typu LOCK
- použití v případě potřeby snížení počtu přípojovacích hrdel boxů

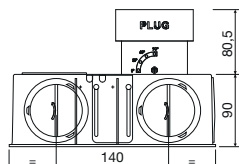
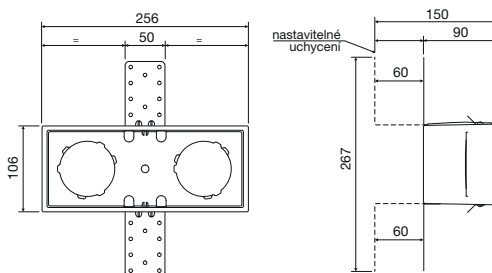
## OK 75, OK 90 – „O“ kroužek



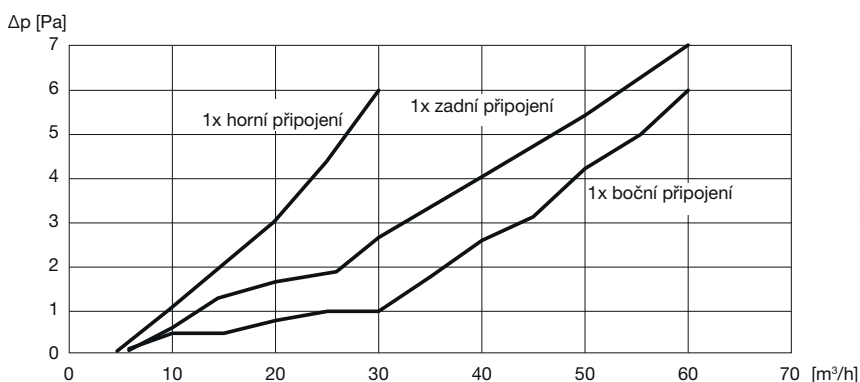
- těsnicí gumový „O“ kroužek, DN 75, DN 90 pro ED Flex®

# Systém pro rozvod vzduchu kruhový, 75/90 mm

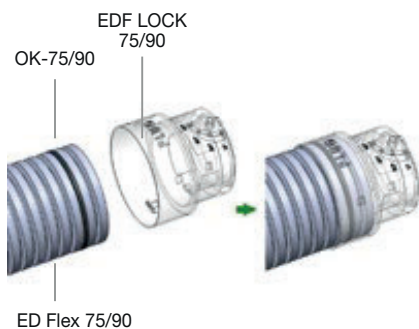
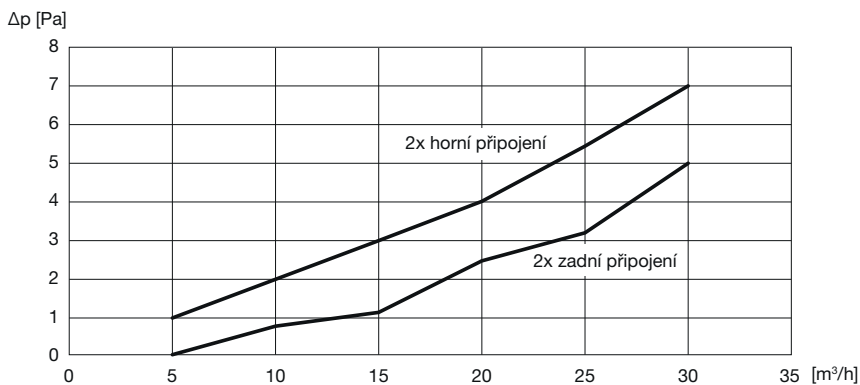
## EDF-G-BOX LOCK – plastový stěnový box



- plastový stěnový box
- plastové hrdlo o  $\varnothing$  75/90 mm s těsněním a regulační klapkou s vnitřní aretací
- pro těsný spoj mezi potrubím a boxem použijte těsnicí kroužky OK 75 nebo OK 90
- mřížka je dodávána zvlášť
- v případě stropní montáže je nutná vhodná fixace mřížky



Typ	označení	ks
montážní úhelníky	1	2
šrouby pro úhelník	2	4
záslepky	3	4
EDF LOCK hrdlo	4	1
omítací záslepka	5	1
stěnový box	6	1



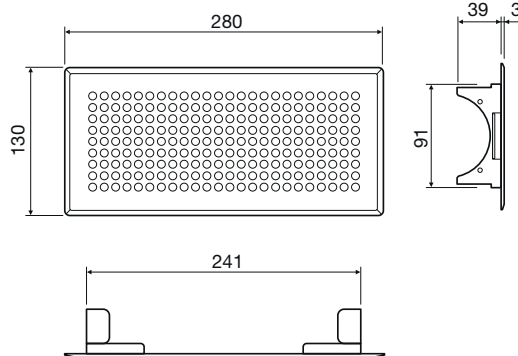
LOCK – speciální zámek pro zajištění hadice v hrdle boxu



LOCK – detail připojovacího hrdla

# Systém pro rozvod vzduchu kruhový, 75/90 mm

EDF-M – designové mřížky pro boxy EDF-G-BOX



VENERE



MARTE



PLUTONE



SATURNO



GIOVE



AURORA



TERRA



VANESSA

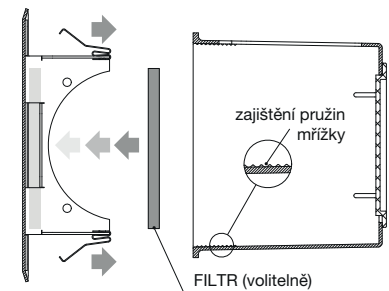


NETTUNO



GINEVRA

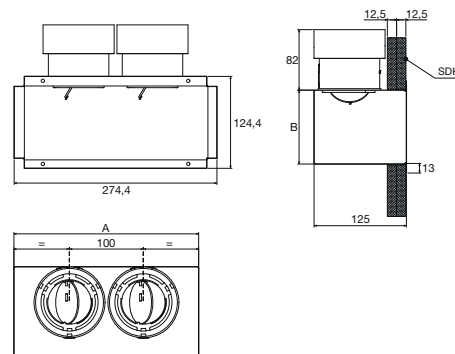
- designové mřížky vyrobené z ocelového plechu
- vypalovací barva RAL 9003 bílá, ostatní barevné odstíny na vyžádání
- instalace se provádí pomocí upevňovacích pružin, které jsou součástí dodávky každé mřížky



Typ	volná výtoková plocha [m <sup>2</sup> ]	průtok vzduchu min. [m <sup>3</sup> /h]	průtok vzduchu max. [m <sup>3</sup> /h]	akustický výkon [dB(A)]	dosah proudu vzduchu [m]	tlaková ztráta min. [Pa]	tlaková ztráta max. [Pa]
VENERE	0,008552	15	60	<20 / 23	0,3 / 0,85	2	12
PLUTONE	0,008729	15	60	<20 / 23	0,3 / 0,85	2	12
GIOVE	0,006414	10	50	<20 / 23	0,3 / 0,85	2	12
TERRA	0,008313	15	60	<20 / 23	0,3 / 0,85	2	12
NETTUNO	0,010032	20	70	<20 / 23	0,3 / 0,85	2	12
MARTE	0,007203	10	50	<20 / 23	0,3 / 0,85	2	12
SATURNO	0,012371	25	90	<20 / 23	0,3 / 0,85	2	12
AURORA	0,002	10	80	21 / 29	1,7 / 6,7	5	55
VANESSA	0,002064	20	60	20 / 35	2,3 / 6,2	10	50
GINEVRA	0,01037	20	70	<20 / 23	0,3 / 0,85	2	12

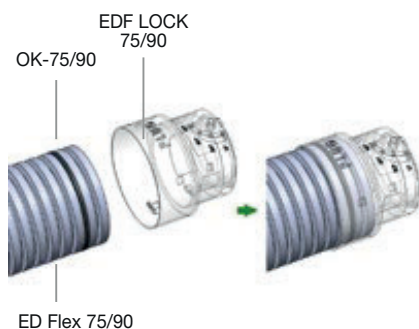
# Systém pro rozvod vzduchu kruhový, 75/90 mm

## EDF-K-BOX LOCK – kovový stěnový box

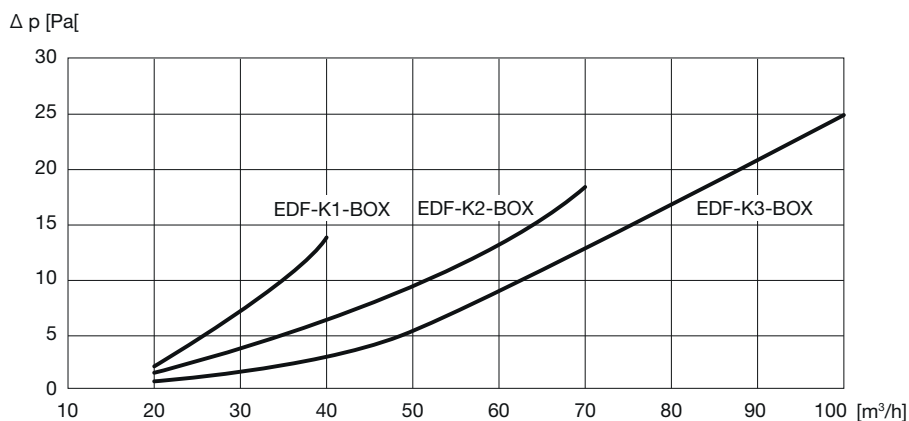


- kovový stěnový box
- plastové hrdlo o  $\varnothing$  75/90 mm s těsněním a regulační klapkou s vnitřní aretací
- pro těsný spoj mezi potrubím a boxem použijte těsnicí kroužky OK 75 nebo OK 90
- mřížka je dodávána zvlášť
- v případě stropní montáže je nutná vhodná fixace mřížky

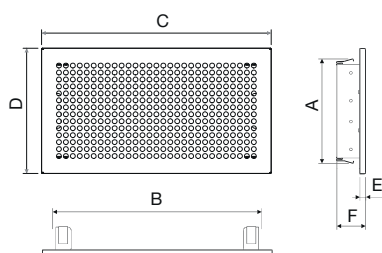
Typ	A	B	počet hrdel
EDF-K1-BOX	200	100	1
EDF-K2-BOX	250	100	2
EDF-K3-BOX	350	150	3



LOCK – speciální zámek pro zajištění hadice v hrdle boxu



## EDF-M-K1, EDF-M-K2, EDF-M-K3 – designové stěnové mřížky



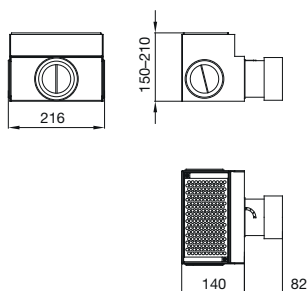
- designové mřížky vyrobené z ocelového plechu opatřeného bílou vypalovací barvou RAL9003, nebo v provedení nerez
- instalace se provádí pomocí upevňovacích pružin (EDF-K-BOX), které jsou součástí dodávky každé mřížky

Typ	A	B	C	D	E	F
EDF-M-K1 200×100	85	191	230	130	8	41
EDF-M-K2 250×100	85	241	280	130	8	41
EDF-M-K3 350×100	135	341	380	180	8	41

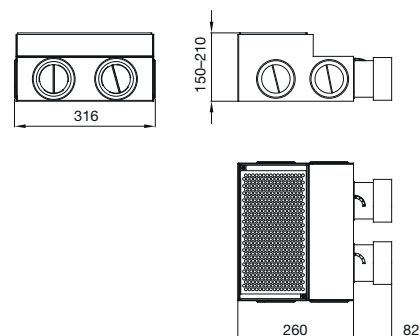
Typ	volná výtoková plocha [m <sup>2</sup> ]	průtok vzduchu min. [m <sup>3</sup> /h]	průtok vzduchu max. [m <sup>3</sup> /h]	akustický výkon [dB(A)]	dosah proudu vzduchu [m]	tlaková ztráta min. [Pa]	tlaková ztráta max. [Pa]
EDF-M-K1	0,00665	10	50	<20/23	0,3/0,85	2	12
EDF-M-K2	0,008313	15	60	<20/23	0,3/0,85	2	12
EDF-M-K3	0,01745	30	120	<20/23	0,3/0,85	2	12

# Systém pro rozvod vzduchu kruhový, 75/90 mm

## EDF-P-BOX 200x100, EDF-P-BOX 300x150 – podlahový box



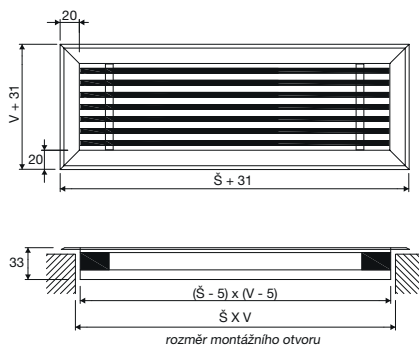
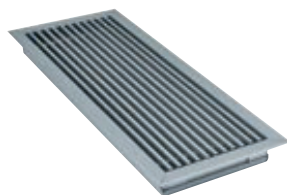
EDF-P-BOX 200x100



EDF-P-BOX 300x150

- podlahový box s nastavitelnou výškou koše, podlahová mřížka PME není součástí dodávky (na objednávku)
- 1 nebo 2 plastová hrdla Ø 75/90 mm s těsněním, regulační klapkou s vnitřní aretací
- standard pozink, za příplatek RAL
- univerzální provedení umožňující namontovat hrdla na bok nebo čelo boxu (záslepky součástí dodávky)

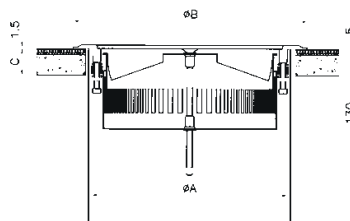
## PME 200x100 (300x150) – podlahové mřížky



Š = 200 nebo 300 mm  
V = 100 nebo 150 mm

- podlahové mřížky jsou vyrobeny z Al profilu opatřeného transparentním eloxem
- mřížky se vyrábějí v řadě velikostí s roztečí listů 12,5 mm
- standardní provedení mřížek je s podélnými listy a s příčným vyztužením
- mřížky jsou dodávány i s rámečkem

## DSA-150 – podlahová vyúst'



- podlahová vířivá vyúst' DN 150, určena pro box EDF-SK-BOX, balení obsahuje sací regulační koš a pružný úchyt pro upevnění

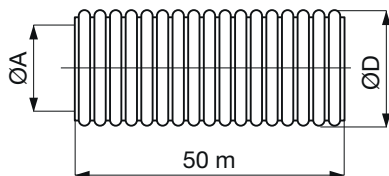
Typ	A	B	C max.	C min.
DSA 150	150	190	32	14

### Technické parametry

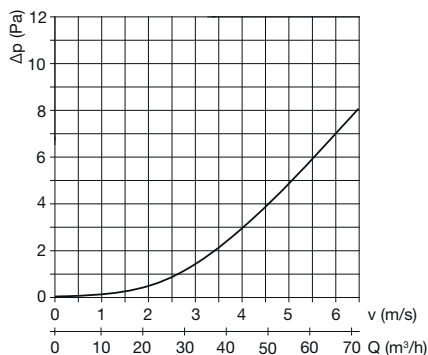
Q [m <sup>3</sup> /h]	L <sub>w</sub> [dB (A)]	Δp [Pa]
32	20	7
39	25	10
48	30	15
60	35	24



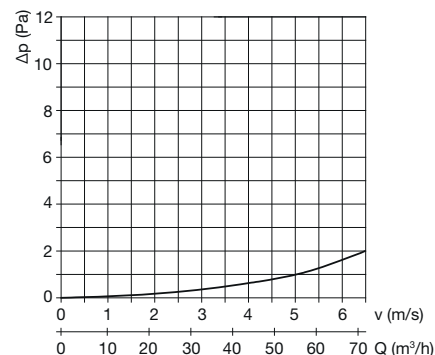
## ED Flex® 75/63 PRO, ED Flex® 90/77 PRO – flexibilní PE potrubí



- flexibilní PE potrubí speciálně navržené pro ventilační aplikace, uvnitř hladký povrch pro jednoduché čištění, 100% bez zápachu, zvýšená odolnost proti nárazu. Provedení s antibakteriální úpravou.



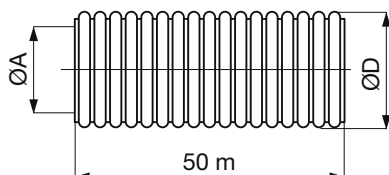
ED Flex® 75/63 PRO  
pro 1 m rovného potrubí



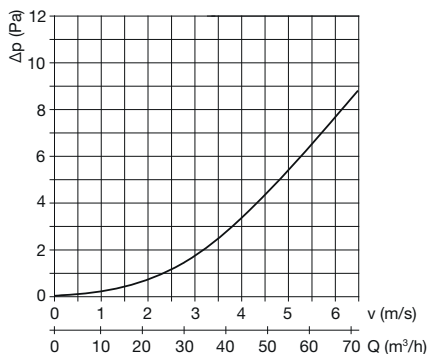
ED Flex® 90/77 PRO  
pro 1 m rovného potrubí

Typ	vnější ØD [mm]	vnitřní ØA [mm]	rádus ohybu [mm]	třída reakce na oheň	provozní teplota	elektrické vlastnosti	hygienické vlastnosti	chemické vlastnosti
ED Flex® 75/63 PRO	75	63 mm	225	E	-20 °C až +60 °C	antistatické provedení	antibakteriální povrch	bezhalogenové složení
ED Flex® 90/77 PRO	90	77 mm	360					

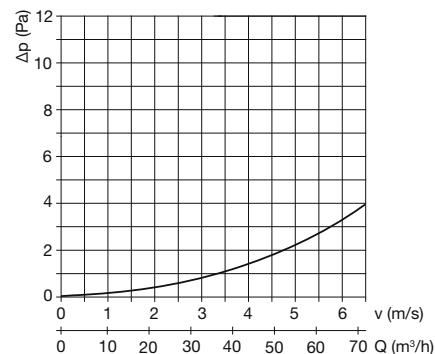
## ED Flex® 75/63 EASY, ED Flex® 90/75 EASY – flexibilní PE potrubí



- flexibilní PE potrubí speciálně navržené pro ventilační aplikace, uvnitř hladký povrch pro jednoduché čištění, 100% bez zápachu. Provedení s antibakteriální úpravou.



ED Flex® 75/63 EASY  
pro 1 m rovného potrubí

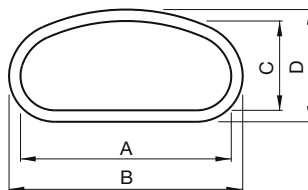


ED Flex® 90/75 EASY  
pro 1 m rovného potrubí

Typ	vnější ØD [mm]	vnitřní ØA [mm]	rádus ohybu [mm]	třída reakce na oheň	provozní teplota	elektrické vlastnosti	hygienické vlastnosti	chemické vlastnosti
ED Flex® 75/63 EASY	75	63	270	E	-20 °C až +60 °C	antistatické provedení	antibakteriální povrch	bezhalogenové složení
ED Flex® 90/75 EASY	90	75	330					

# System pro rozvod vzduchu kruhový

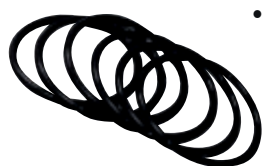
## ED Plano® Flex 102x50 – flexibilní oválné PE potrubí



- flexibilní oválné PE potrubí speciálně navržené pro ventilační aplikace, uvnitř hladký povrch pro jednoduché čištění, 100% bez zápachu. Podrobnosti o systému ED Plano Flex® viz [www.elektrodesign.cz](http://www.elektrodesign.cz).

Typ	A [mm]	B [mm]	C [mm]	D [mm]
102x50	92	102	39	49

## OK 75 – „O“ kroužek



- těsnicí gumový „O“ kroužek, DN 75, pro ED Flex®

## OK 90 – „O“ kroužek

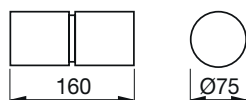


- těsnicí gumový „O“ kroužek, DN 90 pro ED Flex®

## EDF-SN-75-ED Flex® – spojka vnější



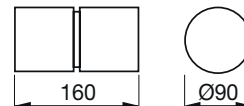
- spojka vnější



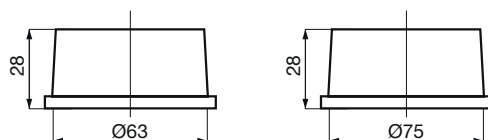
## EDF-SN-90-ED Flex® – spojka vnější



- spojka vnější

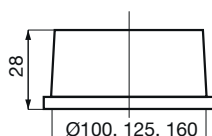


## EDF-Z-75, EDF-Z-90 – záslepka pro boxy a tvarovky EDF systému



- plastová záslepka pro flexibilní hadice ED Flex® 75/63, 90/75

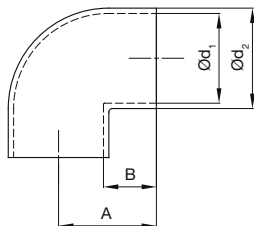
## EDF-ZB – záslepka pro stěnové/stropní boxy EDF-SR a EDF-SK



- plastová záslepka
- vyrobeno v rozměrech 100, 125 a 160

# Systém pro rozvod vzduchu kruhový

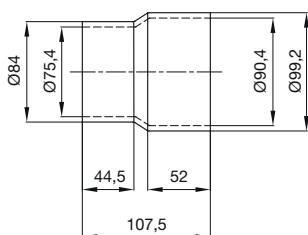
## EDF-OL-75, EDF-OL-90 – lisovaný plastový oblouk pro EDF systém



- plastový oblouk 90°
- vyrobeno z PVC-U
- hadice se zasouvá dovnitř
- umožňuje snadnou montáž i demontáž potrubí s možností dilatace potrubí
- těsný spoj bez OK kroužku

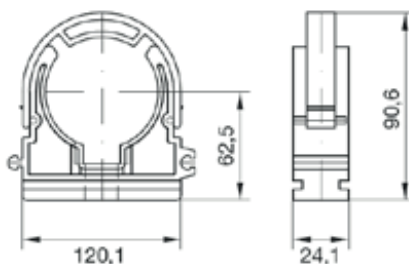
Typ	A	B	Ø d1	Ø d2
EDF-OL-75	83,3	44,5	75,4	84,4
EDF-OL-90	98,3	52,0	90,4	99,1

## EDF-PRO-75, EDF-PRO-90 – lisovaný plastový přechod pro EDF systém



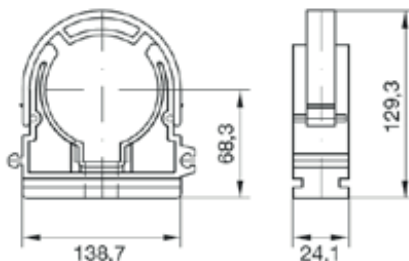
- plastový přechod z DN75 na DN90
- vyrobeno z PVC-U
- hadice se zasouvá dovnitř
- umožňuje snadnou montáž i demontáž potrubí s možností dilatace potrubí
- těsný spoj bez OK kroužku

## ED Flex® Locker DN75 – příchytky



- příchytky slouží k upevnění vzduchotechnických rozvodů DN75
- umožňuje snadnou montáž i demontáž potrubí s možností dilatace potrubí
- vyrobeno z PP/PA
- teplotní odolnost až 90 °C

## ED Flex® Locker DN90 – příchytky



- příchytky slouží k upevnění vzduchotechnických rozvodů DN90
- umožňuje snadnou montáž i demontáž potrubí s možností dilatace potrubí
- vyrobeno z PP/PA
- teplotní odolnost až 90 °C

## ED Flex® Cutter EASY, PRO – řezák potrubí



- pro snadné a přesné řezání potrubí ED Flex® EASY, PRO